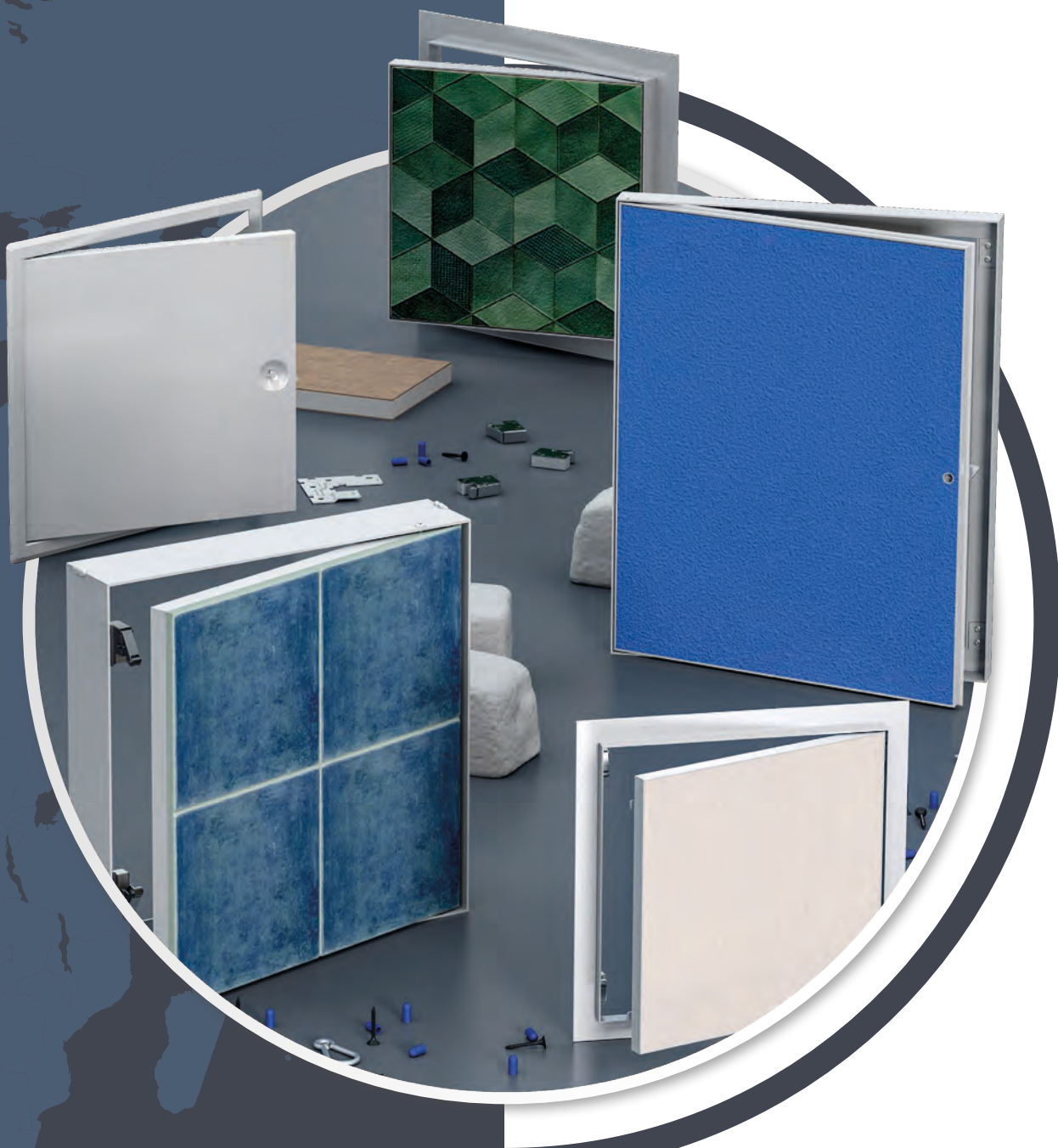




TAMADEx



REVIZNÍ DVÍŘKA NEPOŽÁRNÍ

O FIRMĚ TAMADEX

Jsme česká rodinná firma specializující se na výrobu kovového příslušenství pro sádkartonové systémy a revizní dvířka v oblasti suché výstavby.

Snažíme se být inovativní, flexibilní a efektivní, abychom mohli nabízet nejlepší řešení pro naše zákazníky. Filozofie naší společnosti spočívá v poskytování vysoké kvality služeb a produktů a vytváření dlouhodobých vztahů se zákazníky založených na důvěře a spolupráci.

Všechny naše produkty jsou důkladně testovány a prověřeny, aby splňovaly nejvyšší standardy kvality a bezpečnosti. Jsme přesvědčeni, že naše výrobky jsou skvělou volbou pro stavební projekty všech velikostí a náročností.

Pokud máte zájem o naše produkty, neváhejte nás kontaktovat pro více informací a konzultaci. Náš tým je připraven vám pomoci s výběrem správných produktů a poradit vám s jejich instalací a použitím.

Firma Tamadex nabízí:

- Vysokou kvalitu a spolehlivost výrobků
- Flexibilitu a výrobu dle specifikace zákazníka
- Dlouhodobou zkušenost a odbornost v oboru
- Moderní technologie a průběžné inovace
- Široké portfolio produktů pro různé typy stavebních projektů
- Profesionální a vstřícný přístup k zákazníkům



01

HLINÍKOVÁ LISOVANÁ

Klasická vyndávací	RDL (V)	6-9
Prachotěsná vyndávací	RDLp (V)	10-13
Vzduchotěsná vyndávací	RDLv (V)	14-17
Klasická pantová	RDL	18-21
Prachotěsná pantová	RDLp	22-25
Vzduchotěsná pantová	RDLv	26-29

02

HLINÍKOVÁ SVAŘOVANÁ

Klasická US	RDS	32-35
Klasická klička	RDS	36-39
Klasická FAB	RDS	40-43
Klasická Cylindrická	RDS	44-45
Dvoukřídlá	RDSd	46-47
Vzduchotěsná	RDS _t	48-49
Akustická	RDS _a	50-53
Zdivo	RDS _z	54-55
Zdivo Vzduchotěsná	RDS _{zt}	56-57
Minerální	RDS _m	58-59
Kruhová	RD \emptyset	60-61
Fasádní	RDS _f	62-63
Vyztužená	RDS	64
Bez výplně	RDS	65

03

HLINÍKOVÁ SVAŘOVANÁ POD OBKLAD

Do stěny	RDS	68-71
Do zdiva	RDS _{zo}	72-75

04

PLECHOVÁ

Klasická lakovaná	RD _p	78-79
Nerezová	RD _n	80-81
Větrací (HUP)	RD _p	82-83

05

INFORMACE

Objednávkový formulář		86
Využití dvířek / Vanová a křbová dvířka		87
Ostatní výroba / reklamace		88

BÍLÁ DESKA GKB

Sádrokartonová deska je standardní sádrokartonová deska určená do konstrukcí bez zvláštních nároků na požární odolnost či vzduchovou neprůzvučnost.



ZELENÁ DESKA GKBi / GKFi

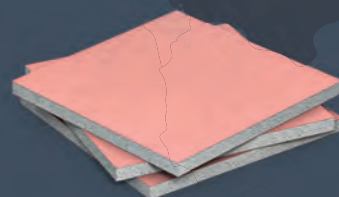
GKBi - Impregnovaná deska má sníženou nasákavost a je určena do konstrukcí v prostorách s vyšší vzdušnou vlhkostí např. do koupelen, sprch nebo kuchyní

GKFi - Protipožární impregnovaná deska s kontrolovanou objemovou hmotností a se sníženou nasákavostí je určena do konstrukcí s vyššími požadavky na požární odolnost a zároveň do prostor s vyšší vzdušnou vlhkostí např. koupelen a sprch.



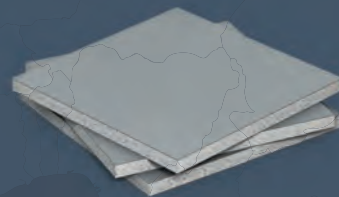
ČERVENÁ DESKA GKF

Protipožární deska je sádrokartonová deska s kontrolovanou objemovou hmotností určená do konstrukcí se zvýšenými požadavky na požární odolnost.



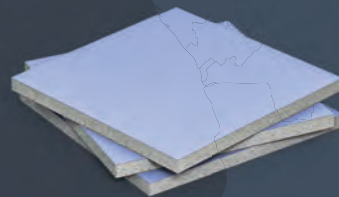
HABITO DESKA

Vysokopevnostní deska se vyznačuje vysokou ohybovou pevností a zvýšenou povrchovou tvrdostí, která ji předurčuje k použití v podmínkách, kde mohou být vystaveny náročnému mechanickému namáhání, kde se vyžaduje vysoká únosnost.



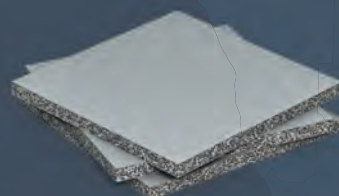
MODRÁ AKUSTICKÁ DESKA

Deska je určena pro řešení akustických požadavků i požadavků na požární ochranu ve stavbách. Je ideální pro řešení hluku v bytech, kancelářích nebo veřejných budovách.



POWERPANEL H2O

Cementem pojená lehká betonová deska se sendvičovou strukturou a povrchovými vrstvami oboustranně vyztuženými skelnou tkaninou odolnou proti alkáliím. Trvale voděodolná deska, odolná proti plísním, vhodná také při působení chemických látek. Ideální řešení pro provětrávané fasády, s možností aplikace nátěru, omítky i lepení kamene.

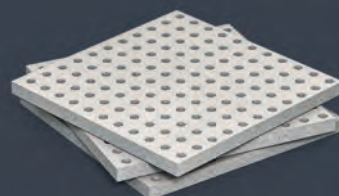


RIGITON

Sádrokartonové perforované desky pro řešení prostorové akustiky v místnostech s vysokou pohltivostí zvuku. Desky jsou opatřeny z vrchní strany vlněm bílé, nebo černé barvy. Desky jsou dále opatřeny technologií Activ'Air® pro odbourávání formaldehydu v interiéru.

Hranaté otvory: Rigiton R 8/18 Q
Rigiton R 12/25 Q

Kulaté otvory: Rigiton R 6/18
Rigiton R 8/18



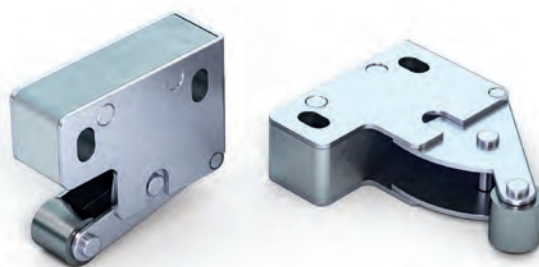
TLAČNÝ ZÁMEK US



Tlačný

Jedná se o zámek připevněný na vnějším rámu revizních dvířek. Výhodou tohoto zámku je pevnější konstrukce a lehčí otevírání. Montáž je možná na všechny druhy revizních dvířek.

Dvířka s tímto zámkem se otevírají zatlačením na desku vnitřního rámu v místě zámku. Do velikosti strany dvířek 200 mm je použit jeden zámek uprostřed dvířek. U velikosti do 1000 mm jsou poté umístěny dva zámky v horní a spodní části dvířek. Nad 1000 mm jsou použity 3 a více zámků.



ČTYŘHRANNÁ KLIČKA



Klíčka

Dvířka dodávaná s klíčkou jsou vhodná pro jednoduché zabezpečení nežádoucího otevření. Tento zámek se montuje po jednom a více kusech v závislosti na rozměrech a požadované pevnosti. Je doporučován u dvířek velkých rozměrů místo zámku US, nebo je s ním kombinován. Dvířka jsou dodávána s plastovou (čtyřhrannou) klíčkou.



FAB



FAB

Bezpečnostní (mechanický) zámek s profilovaným klíčem poskytuje vysokou úroveň zabezpečení. Je vhodný pro použití v místech proti nežádoucímu vniknutí.

Standardní rozměry dvířek jsou osazeny jedním zámkem uprostřed. V případě požadavků zákazníka nebo u větších rozměrů, se používá v kombinaci s US zámkem. Dvířka jsou dodávána s dvěma klíči.



CYLINDRICKÝ ZÁMEK



CL

Cylindrický zámek je mechanický zámek používaný pro zabezpečení dvířek na místech proti nežádoucímu vniknutí.

Standardní rozměry dvířek jsou osazeny jedním zámkem uprostřed. V případě požadavků zákazníka nebo u větších rozměrů, se používá v kombinaci s US zámkem. Dvířka jsou dodávána s dvěma klíči.

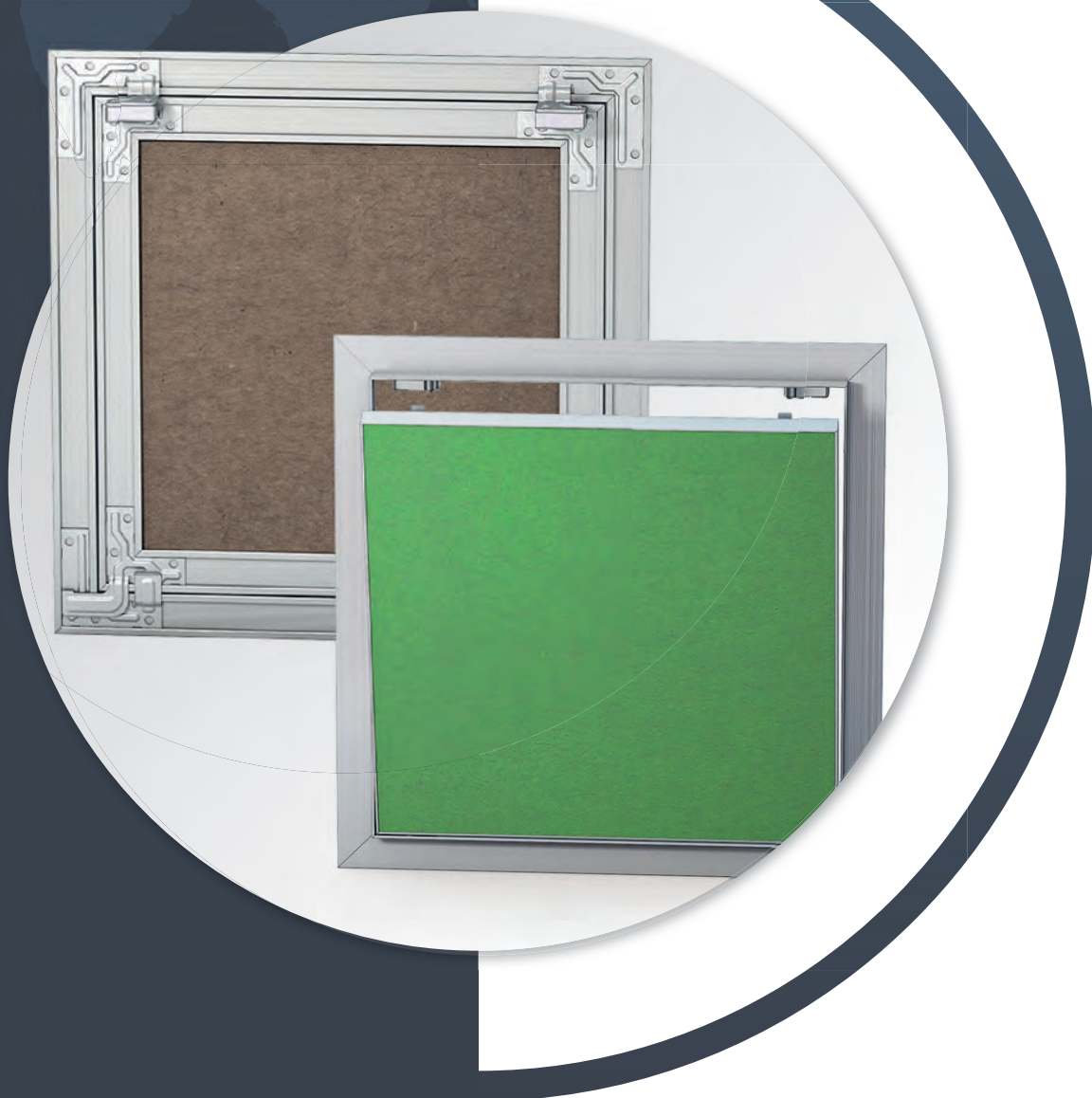


Všechny uváděné rozměry dvířek jsou s tolerancí ± 5 mm.



01

REVIZNÍ DVÍŘKA LISOVANÁ



REVIZNÍ DVÍŘKA HLINÍKOVÁ LISOVANÁ

KLASICKÁ VYNDÁVACÍ 12.5 mm

tlačný zámek, vyndávací

Dvířka jsou vyráběna ze speciálních hliníkových profilů, které jsou lisováním spojené do venkovního a vnitřního rámu pomocí výztužných pozinkovaných rohů. Kompletní sestava není spojena pomocí pevného pantu a umožňuje tak vyjmutí křídla dvířek v případě potřeby.

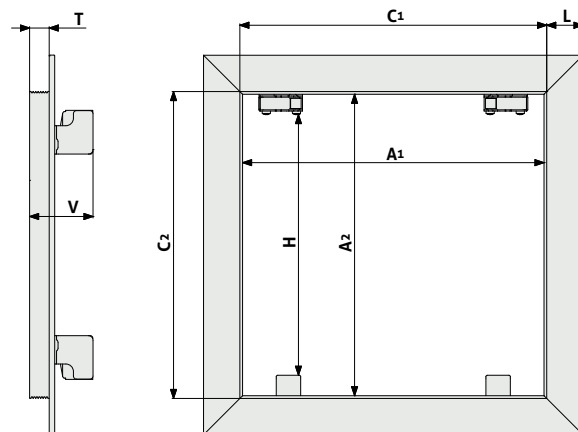
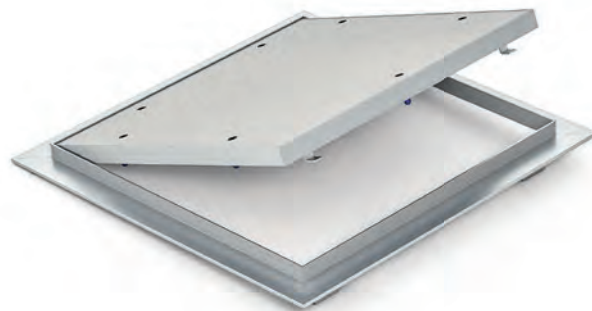
Ve standardním provedení se tento model vyrábí s bílou či zelenou deskou, upevněnou do vnitřního rámu pomocí samovrtných šroubů.

Hlavní výhody modelu:

- Odnímatelný vnitřní rám zvětšující čistý průřez
- Minimální spára
- Jednoduše vyměnitelné křídlo již po zabudování

Pohodlné otevírání a zavírání je zaručeno dvěma tlačnými zámky, které jsou umístěny v rozích venkovního rámu. Zatlačení na desku vnitřního rámu v místě zámku způsobí vycvaknutí či zacvaknutí západky.

Z důvodu vyšší bezpečnosti jsou dvířka opatřena bezpečnostním lankem, které zabraňuje samovolnému vypadnutí.



SDK stěna



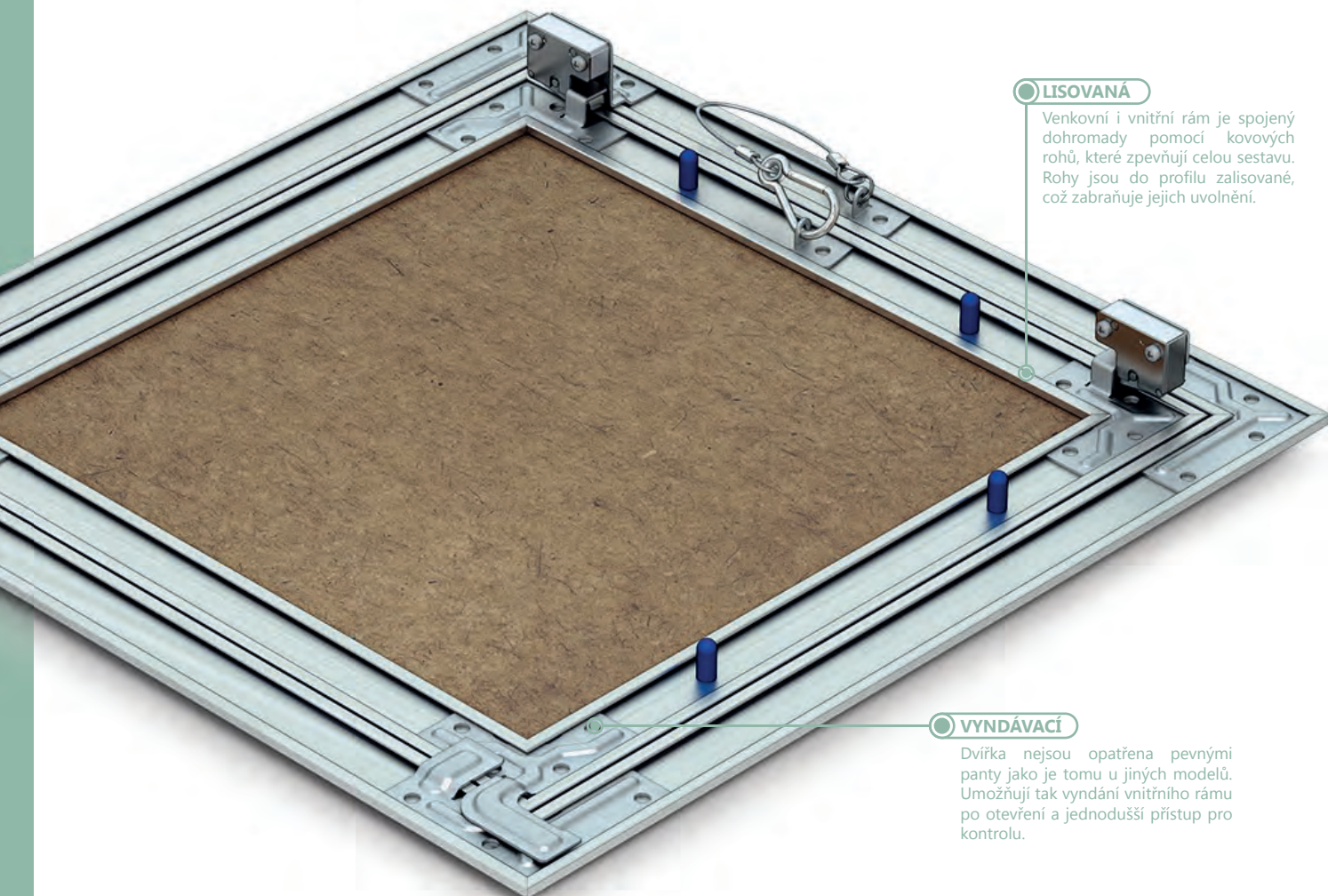
SDK strop



Tlačný

Minimální rozměr
150 mm x 150 mm

Maximální rozměr
1200 mm x 1200 mm



LISOVANÁ

Venkovní i vnitřní rám je spojený dohromady pomocí kovových rohů, které zpevňují celou sestavu. Rohy jsou do profilu zalisované, což zabraňuje jejich uvolnění.

VYNDÁVACÍ

Dvířka nejsou opatřena pevnými panty jako je tomu u jiných modelů. Umožňují tak vyndání vnitřního rámu po otevření a jednodušší přístup pro kontrolu.

Bílá deska GKB do suchého prostředí

Objednací č.	Název produktu	Hmotnost	Montážní rozměr			Čistý průřez		Výška	
			C1	C2	L	H	A1	T	V
TMD-5190	RDL 200x200x12.5 GKB US (V)	0,84 kg	201	201	24	172	198	13	44
TMD-5191	RDL 200x300x12.5 GKB US (V)	1,09 kg	201	301	24	272	198	13	44
TMD-5192	RDL 300x300x12.5 GKB US (V)	1,42 kg	301	301	24	272	298	13	44
TMD-5193	RDL 300x400x12.5 GKB US (V)	1,76 kg	301	401	24	372	298	13	44
TMD-5194	RDL 300x600x12.5 GKB US (V)	2,43 kg	301	601	24	572	298	13	44
TMD-5195	RDL 400x400x12.5 GKB US (V)	2,19 kg	401	401	24	372	398	13	44
TMD-5196	RDL 400x600x12.5 GKB US (V)	3,04 kg	401	601	24	572	398	13	44
TMD-5197	RDL 500x500x12.5 GKB US (V)	3,13 kg	501	501	24	472	498	13	44
TMD-5198	RDL 600x600x12.5 GKB US (V)	4,26 kg	601	601	24	572	598	13	44
TMD-5199	RDL 700x700x12.5 GKB US (V)	5,57 kg	701	701	24	672	698	13	44

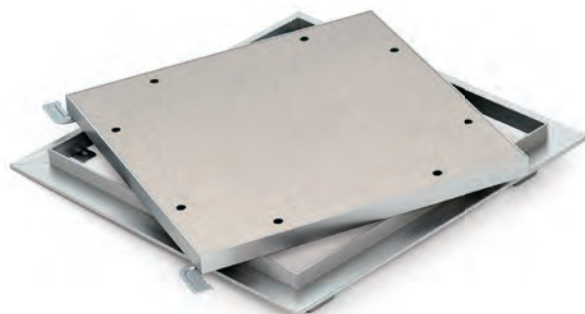
Případné možnosti na přání zákazníka:

- Jiná 12,5 mm silná deska (GKF, GKFi, modrá akustická, děrovaná...)
- Možnost dodání i bez desky
- Výroba atypických rozměrů po 50 mm (150x150,250x250,...) s pevnou kótou „A“



Zelená deska GKBi - impregnovaná do vlhkého prostředí

Objednací č.	Název produktu	Hmotnost	Montážní rozměr			Čistý průřez		Výška	
			C1	C2	L	H	A1	T	V
TMD-5200	RDL 200x200x12.5 GKBi US (V)	0,85 kg	201	201	24	172	198	13	44
TMD-5201	RDL 200x300x12.5 GKBi US (V)	1,10 kg	201	301	24	272	198	13	44
TMD-5202	RDL 300x300x12.5 GKBi US (V)	1,45 kg	301	301	24	272	298	13	44
TMD-5203	RDL 300x400x12.5 GKBi US (V)	1,79 kg	301	401	24	372	298	13	44
TMD-5204	RDL 300x600x12.5 GKBi US (V)	2,48 kg	301	601	24	572	298	13	44
TMD-5205	RDL 400x400x12.5 GKBi US (V)	2,23 kg	401	401	24	372	398	13	44
TMD-5206	RDL 400x600x12.5 GKBi US (V)	3,11 kg	401	601	24	572	398	13	44
TMD-5207	RDL 500x500x12.5 GKBi US (V)	3,20 kg	501	501	24	472	498	13	44
TMD-5208	RDL 600x600x12.5 GKBi US (V)	4,36 kg	601	601	24	572	598	13	44
TMD-5209	RDL 700x700x12.5 GKBi US (V)	5,71 kg	701	701	24	672	698	13	44



KLASICKÁ VYNDÁVACÍ 15 mm

tlačný zámek, vyndávací

Dvířka jsou vyráběna ze speciálních hliníkových profilů, které jsou lisováním spojené do venkovního a vnitřního rámu pomocí výztužných pozinkovaných rohů. Kompletní sestava není spojena pomocí pevného pantu a umožňuje tak vyjmutí křídla dvířek v případě potřeby.

Ve standardním provedení se tento model vyrábí s bílou či zelenou deskou, upevněnou do vnitřního rámu pomocí samovrtných šroubů.

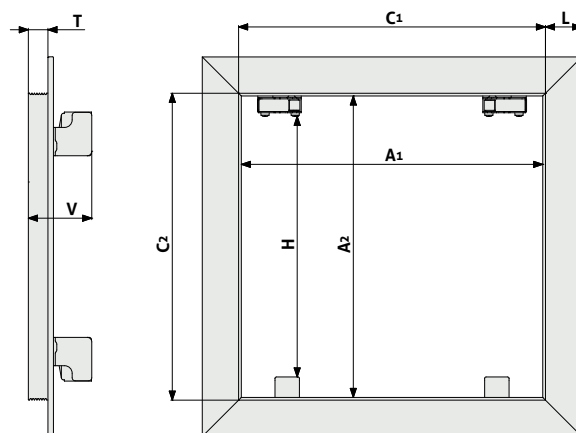
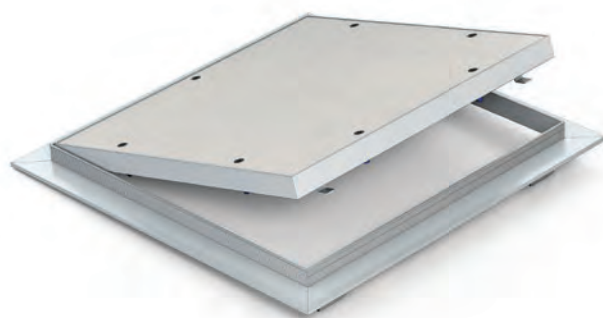
Hlavní výhody modelu:

- Odnímatelný vnitřní rám zvětšující čistý průřez
- Minimální spára
- Jednoduše vyměnitelné křídlo již po zabudování

Z důvodu vyšší bezpečnosti jsou dvířka opatřena bezpečnostním lankem, které zabraňuje samovolnému vypadnutí.

Případné možnosti na přání zákazníka:

- Jiná 15 mm silná deska (GKF, GKF_i, atd...)
- Možnost dodání i bez desky
- Výroba atypických rozměrů po 50 mm (150x150, 250x250, ...) s pevnou kótou „A“



Bílá deska GKB do suchého prostředí

Objednávací č.	Název produktu	Hmotnost	Montážní rozměr			Čistý průřez		Výška	
			C1	C2	L	H	A1	T	V
TMD-5636	RDL 200x200x15 GKB US (V)	1,01 kg	201	201	24	172	198	15	46
TMD-5637	RDL 200x300x15 GKB US (V)	1,32 kg	201	301	24	272	198	15	46
TMD-5638	RDL 300x300x15 GKB US (V)	1,73 kg	301	301	24	272	298	15	46
TMD-5639	RDL 300x400x15 GKB US (V)	2,15 kg	301	401	24	372	298	15	46
TMD-5640	RDL 300x600x15 GKB US (V)	2,97 kg	301	601	24	572	298	15	46
TMD-5641	RDL 400x400x15 GKB US (V)	2,67 kg	401	401	24	372	398	15	46
TMD-5642	RDL 400x600x15 GKB US (V)	3,72 kg	401	601	24	572	398	15	46
TMD-5643	RDL 500x500x15 GKB US (V)	3,84 kg	501	501	24	472	498	15	46
TMD-5644	RDL 600x600x15 GKB US (V)	5,22 kg	601	601	24	572	598	15	46
TMD-5645	RDL 700x700x15 GKB US (V)	6,84 kg	701	701	24	672	698	15	46

Zelená deska GKB_i - impregnovaná do vlhkého prostředí

Objednávací č.	Název produktu	Hmotnost	Montážní rozměr			Čistý průřez		Výška	
			C1	C2	L	H	A1	T	V
TMD-5646	RDL 200x200x15 GKB _i US (V)	1,10 kg	201	201	24	172	198	15	46
TMD-5647	RDL 200x300x15 GKB _i US (V)	1,44 kg	201	301	24	272	198	15	46
TMD-5648	RDL 300x300x15 GKB _i US (V)	1,92 kg	301	301	24	272	298	15	46
TMD-5649	RDL 300x400x15 GKB _i US (V)	2,4 kg	301	401	24	372	298	15	46
TMD-5650	RDL 300x600x15 GKB _i US (V)	3,35 kg	301	601	24	572	298	15	46
TMD-5651	RDL 400x400x15 GKB _i US (V)	3,01 kg	401	401	24	372	398	15	46
TMD-5652	RDL 400x600x15 GKB _i US (V)	4,23 kg	401	601	24	572	398	15	46
TMD-5653	RDL 500x500x15 GKB _i US (V)	4,36 kg	501	501	24	472	498	15	46
TMD-5654	RDL 600x600x15 GKB _i US (V)	5,22 kg	601	601	24	572	598	15	46
TMD-5655	RDL 700x700x15 GKB _i US (V)	7,87 kg	701	701	24	672	698	15	46

REVIZNÍ DVÍŘKA HLINÍKOVÁ LISOVANÁ

KLASICKÁ VYNDÁVACÍ 25 mm

tlačný zámek, vyndávací

Dvířka jsou vyráběna ze speciálních hliníkových profilů, které jsou lisováním spojené do venkovního a vnitřního rámu pomocí výztužných pozinkovaných rohů. Kompletní sestava není spojena pomocí pevného pantu a umožňuje tak vyjmutí křídla dvířek v případě potřeby.

Ve standardním provedení se tento model vyrábí s bílou či zelenou deskou, upevněnou do vnitřního rámu pomocí samovrtných šroubů.

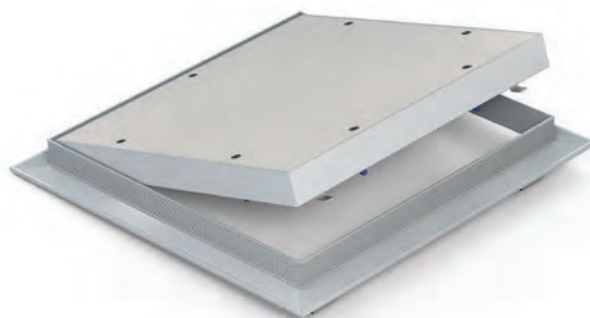
Hlavní výhody modelu:

- Odnímatelný vnitřní rám zvětšující čistý průřez
- Jednoduše vyměnitelné křídlo již po zabudování

Z důvodu vyšší bezpečnosti jsou dvířka opatřena bezpečnostním lankem, které zabraňuje samovolnému vypadnutí.

Případné možnosti na přání zákazníka:

- Jiná 2 x 12,5 mm silná deska (GKF, GKFi, modrá akustická)
- Možnost dodání i bez desky
- Výroba atypických rozměrů po 50 mm (150x150,250x250,...) s pevnou kótou „A“



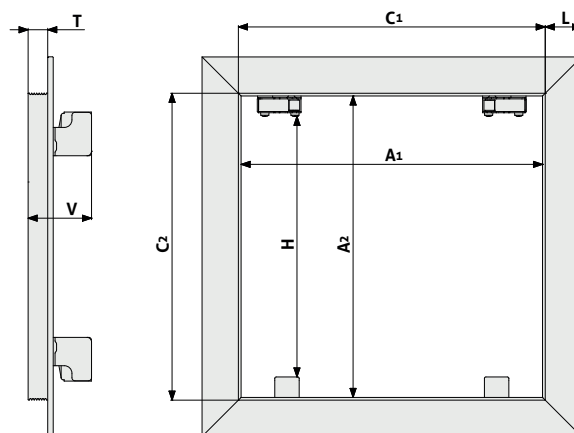
SDK stěna

SDK strop

Tlačný

Minimální rozměr
150 mm x 150 mm

Maximální rozměr
800 mm x 800 mm



Bílá deska GKB do suchého prostředí

Objednáací č.	Název produktu	Hmotnost	Montážní rozměr			Čistý průřez		Výška	
			C1	C2	L	H	A1	T	V
TMD-5656	RDL 200x200x25 GKB US (V)	1,39 kg	202	202	24	174	198	25	57
TMD-5657	RDL 200x300x25 GKB US (V)	1,85 kg	202	302	24	274	198	25	57
TMD-5658	RDL 300x300x25 GKB US (V)	2,50 kg	302	302	24	274	298	25	57
TMD-5659	RDL 300x400x25 GKB US (V)	3,14 kg	302	402	24	374	298	25	57
TMD-5660	RDL 300x600x25 GKB US (V)	4,42 kg	302	602	24	574	298	25	57
TMD-5661	RDL 400x400x25 GKB US (V)	3,96 kg	402	402	24	374	398	25	57
TMD-5662	RDL 400x600x25 GKB US (V)	5,61 kg	402	602	24	574	398	25	57
TMD-5663	RDL 500x500x25 GKB US (V)	5,79 kg	502	502	24	474	498	25	57
TMD-5664	RDL 600x600x25 GKB US (V)	7,97 kg	602	602	24	574	598	25	57
TMD-5665	RDL 700x700x25 GKB US (V)	10,52 kg	702	702	24	674	698	25	57

Zelená deska GKBi - impregnovaná do vlhkého prostředí

Objednáací č.	Název produktu	Hmotnost	Montážní rozměr			Čistý průřez		Výška	
			C1	C2	L	H	A1	T	V
TMD-5666	RDL 200x200x25 GKBi US (V)	1,41 kg	202	202	24	174	198	25	57
TMD-5667	RDL 200x300x25 GKBi US (V)	1,89 kg	202	302	24	274	198	25	57
TMD-5668	RDL 300x300x25 GKBi US (V)	2,55 kg	302	302	24	274	298	25	57
TMD-5669	RDL 300x400x25 GKBi US (V)	3,21 kg	302	402	24	374	298	25	57
TMD-5670	RDL 300x600x25 GKBi US (V)	4,53 kg	302	602	24	574	298	25	57
TMD-5671	RDL 400x400x25 GKBi US (V)	4,06 kg	402	402	24	374	398	25	57
TMD-5672	RDL 400x600x25 GKBi US (V)	5,75 kg	402	602	24	574	398	25	57
TMD-5673	RDL 500x500x25 GKBi US (V)	5,94 kg	502	502	24	474	498	25	57
TMD-5674	RDL 600x600x25 GKBi US (V)	8,19 kg	602	602	24	574	598	25	57
TMD-5675	RDL 700x700x25 GKBi US (V)	10,82 kg	702	702	24	674	698	25	57

REVIZNÍ DVÍŘKA HLINÍKOVÁ LISOVANÁ

PRACHOTĚSNÁ VYNDÁVACÍ 12.5 mm

tlačný zámek, vyndávací, kartáčkové těsnění



Dvířka jsou vyráběna ze speciálních hliníkových profilů, které jsou lisováním spojené do venkovního a vnitřního rámu pomocí výztužných pozinkovaných rohů. Kompletní sestava není spojena pomocí pevného pantu a umožňuje tak vyjmutí křídla dvířek v případě potřeby. Součástí vnitřního rámu je kartáčkové těsnění, které zabraňuje profukování prachu ze šachty do místnosti.

Ve standardním provedení se vyrábí s bílou či zelenou deskou, upevněnou do vnitřního rámu pomocí samovrtných šroubů.

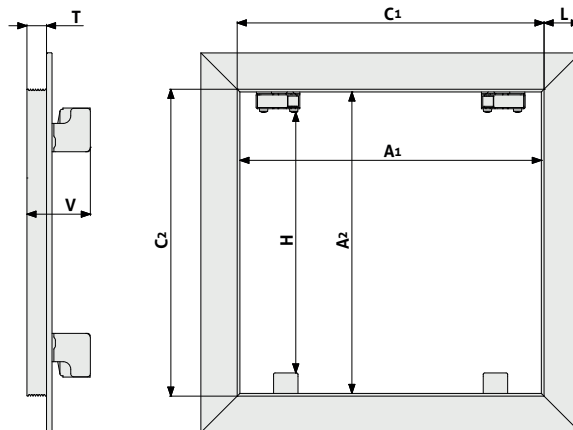
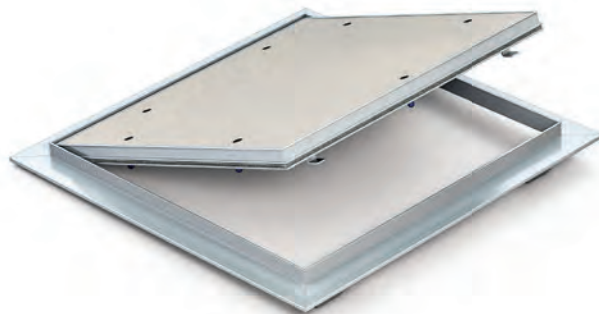
Hlavní výhody modelu:

- Odnímatelný vnitřní rám zvětšující čistý průřez
- Kartáčkové těsnění pro zachytávání prachu
- Jednoduše vyměnitelné křídlo již po zabudování

Pohodlné otevírání a zavírání je zaručeno dvěma tlačnými zámky, které jsou umístěné v rozích venkovního rámu.

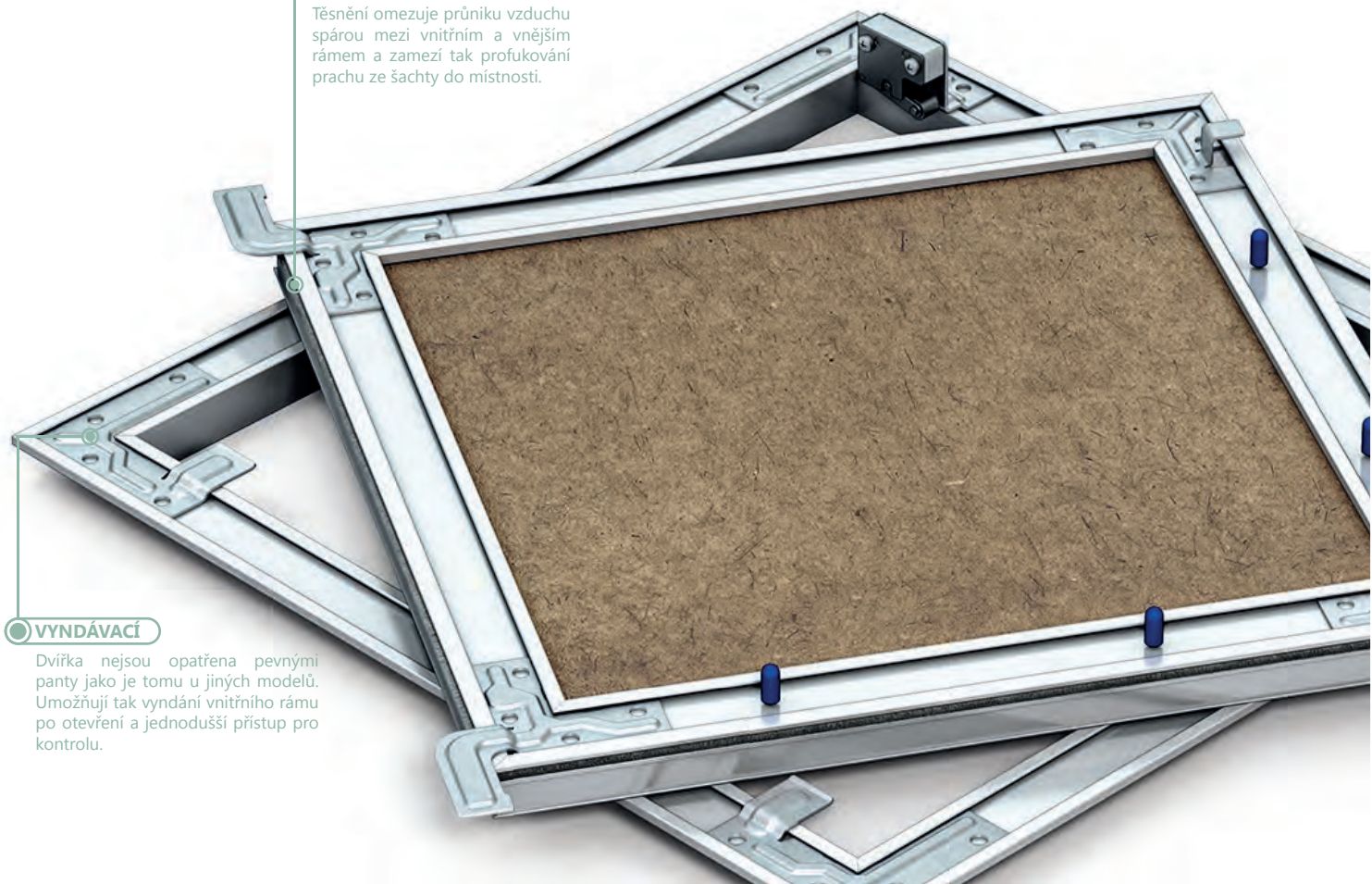
Z důvodu vyšší bezpečnosti jsou dvířka opatřena bezpečnostním lankem, které zabraňuje samovolnému vypadnutí.

 SDK stěna	 SDK strop	 Tlačný	 Prach
Minimální rozměr 150 mm x 150 mm		Maximální rozměr 1200 mm x 1200 mm	



KARTÁČKOVÉ TĚSNĚNÍ

Těsnění omezuje průnik vzduchu spárou mezi vnitřním a vnějším rámem a zamezí tak profukování prachu ze šachty do místnosti.



VYNDÁVACÍ

Dvířka nejsou opatřena pevnými panty jako je tomu u jiných modelů. Umožňují tak vyndání vnitřního rámu po otevření a jednodušší přístup pro kontrolu.

Bílá deska GKB do suchého prostředí

Objednací č.	Název produktu (A1 x A2)	Hmotnost	Montážní rozměr			Čistý průřez		Výška	
			C1	C2	L	H	A1	T	V
TMD-5210	RDLp 200x200x12.5 GKB US prachotěsná (V)	0,84 kg	204	204	24	174	200	13	44
TMD-5211	RDLp 200x300x12.5 GKB US prachotěsná (V)	1,09 kg	204	304	24	274	200	13	44
TMD-5212	RDLp 300x300x12.5 GKB US prachotěsná (V)	1,42 kg	304	304	24	274	300	13	44
TMD-5213	RDLp 300x400x12.5 GKB US prachotěsná (V)	1,76 kg	304	404	24	374	300	13	44
TMD-5214	RDLp 300x600x12.5 GKB US prachotěsná (V)	2,43 kg	304	604	24	574	300	13	44
TMD-5215	RDLp 400x400x12.5 GKB US prachotěsná (V)	2,18 kg	404	404	24	374	400	13	44
TMD-5216	RDLp 400x600x12.5 GKB US prachotěsná (V)	3,04 kg	404	604	24	574	400	13	44
TMD-5217	RDLp 500x500x12.5 GKB US prachotěsná (V)	3,13 kg	504	504	24	474	500	13	44
TMD-5218	RDLp 600x600x12.5 GKB US prachotěsná (V)	4,26 kg	604	604	24	574	600	13	44
TMD-5219	RDLp 700x700x12.5 GKB US prachotěsná (V)	5,57 kg	704	704	24	674	700	13	44

Dvířka byla zkoušena na vzduchovou průvzdušnost v kategorii 2 podle normy ČSN EN 1026. Při požadavku na tuto normu je navíc do středu mezi tlačné zámky umístěn zámek na čtyřhranný klíč. Tento typ dvířek se vyrábí pouze ve variantě jednokřídlé.

Případné možnosti na přání zákazníka:

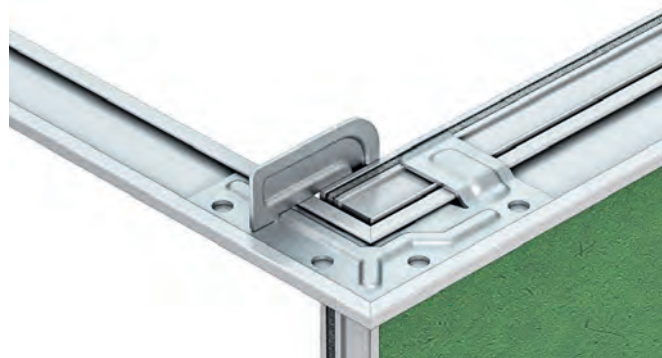
- Jiná 12,5 mm silná deska (GKF, GKF_i, modrá akustická,...)
- Možnost dodání i bez desky
- Výroba atypických rozměrů po 50 mm (150x150,250x250,...) s pevnou kótou „A“



Místnosti s výskytem zvýšené vlhkosti, jako jsou koupelny či záchody, vyžadují použití odolnější zelené desky, která obsahuje impregnovanou vrstvu.

Zelená deska GKB_i - impregnovaná do vlhkého prostředí

Objednací č.	Název produktu (A1 x A2)	Hmotnost	Montážní rozměr			Čistý průřez		Výška	
			C1	C2	L	H	A1	T	V
TMD-5220	RDLp 200x200x12.5 GKB _i US prachotěsná (V)	0,85 kg	204	204	24	174	200	13	44
TMD-5221	RDLp 200x300x12.5 GKB _i US prachotěsná (V)	1,10 kg	204	304	24	274	200	13	44
TMD-5222	RDLp 300x300x12.5 GKB _i US prachotěsná (V)	1,45 kg	304	304	24	274	300	13	44
TMD-5223	RDLp 300x400x12.5 GKB _i US prachotěsná (V)	1,79 kg	304	404	24	374	300	13	44
TMD-5224	RDLp 300x600x12.5 GKB _i US prachotěsná (V)	2,48 kg	304	604	24	574	300	13	44
TMD-5225	RDLp 400x400x12.5 GKB _i US prachotěsná (V)	2,23 kg	404	404	24	374	400	13	44
TMD-5226	RDLp 400x600x12.5 GKB _i US prachotěsná (V)	3,11 kg	404	604	24	574	400	13	44
TMD-5227	RDLp 500x500x12.5 GKB _i US prachotěsná (V)	3,20 kg	504	504	24	474	500	13	44
TMD-5228	RDLp 600x600x12.5 GKB _i US prachotěsná (V)	4,36 kg	604	604	24	574	600	13	44
TMD-5229	RDLp 700x700x12.5 GKB _i US prachotěsná (V)	5,71 kg	704	704	24	674	700	13	44



PRACHOTĚSNÁ VYNDÁVACÍ 15 mm

tlačný zámek, vyndávací, kartáčkové těsnění

Dvířka jsou vyráběna ze speciálních hliníkových profilů, které jsou lisováním spojené do venkovního a vnitřního rámu pomocí výztužných pozinkovaných rohů. Kompletní sestava není spojena pomocí pevného pantu a umožňuje tak vyjmutí křídla dvířek v případě potřeby. Součástí vnitřního rámu je kartáčkové těsnění, které zabraňuje profukování prachu ze šachty do místnosti.

Ve standardním provedení se vyrábí s bílou nebo zelenou deskou, upevněnou do vnitřního rámu pomocí samovrtných šroubů.

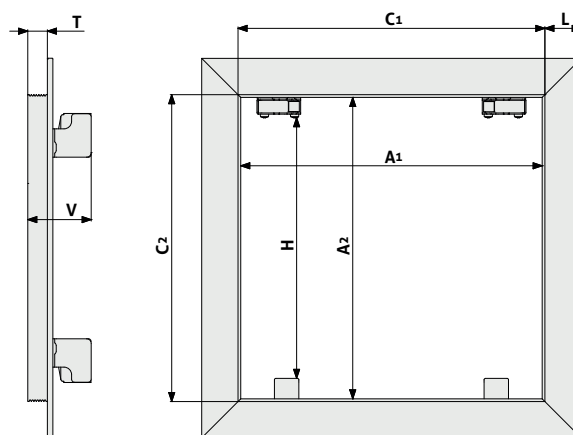
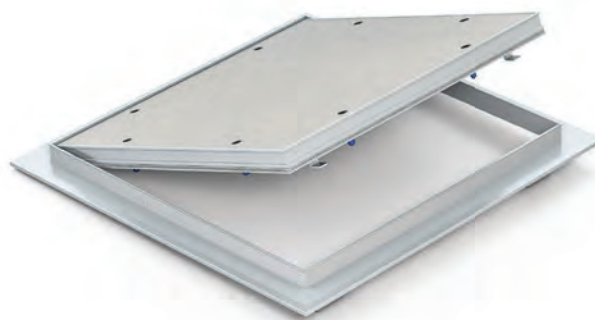
Hlavní výhody modelu:

- Odnímatelný vnitřní rám zvětšující čistý průřez
- Kartáčkové těsnění pro zachytávání prachu
- Jednoduše vyměnitelné křídlo již po zabudování

Z důvodu vyšší bezpečnosti jsou dvířka opatřena bezpečnostním lankem, které zabraňuje samovolnému vypadnutí.

Případné možnosti na přání zákazníka:

- Jiná 15 mm silná deska (GKF, GKFi, atd...)
- Možnost dodání i bez desky
- Výroba atypických rozměrů po 50 mm (150x150,250x250,...) s pevnou kótou „A“



Bílá deska GKB do suchého prostředí

Objednací č.	Název produktu (A1 x A2)	Hmotnost	Montážní rozměr			Čistý průřez		Výška	
			C1	C2	L	H	A1	T	V
TMD-5676	RDLp 200x200x15 GKB US prachotěsná (V)	1,02 kg	204	204	24	174	200	15	46
TMD-5677	RDLp 200x300x15 GKB US prachotěsná (V)	1,33 kg	204	304	24	274	200	15	46
TMD-5678	RDLp 300x300x15 GKB US prachotěsná (V)	1,75 kg	304	304	24	274	300	15	46
TMD-5679	RDLp 300x400x15 GKB US prachotěsná (V)	2,16 kg	304	404	24	374	300	15	46
TMD-5680	RDLp 300x600x15 GKB US prachotěsná (V)	2,99 kg	304	604	24	574	300	15	46
TMD-5681	RDLp 400x400x15 GKB US prachotěsná (V)	2,69 kg	404	404	24	374	400	15	46
TMD-5682	RDLp 400x600x15 GKB US prachotěsná (V)	3,75 kg	404	604	24	574	400	15	46
TMD-5683	RDLp 500x500x15 GKB US prachotěsná (V)	3,86 kg	504	504	24	474	500	15	46
TMD-5684	RDLp 600x600x15 GKB US prachotěsná (V)	5,25 kg	604	604	24	574	600	15	46
TMD-5685	RDLp 700x700x15 GKB US prachotěsná (V)	6,87 kg	704	704	24	674	700	15	46

Zelená deska GKBi - impregnovaná do vlhkého prostředí

Objednací č.	Název produktu (A1 x A2)	Hmotnost	Montážní rozměr			Čistý průřez		Výška	
			C1	C2	L	H	A1	T	V
TMD-5686	RDLp 200x200x15 GKBi US prachotěsná (V)	1,11 kg	204	204	24	174	200	15	46
TMD-5687	RDLp 200x300x15 GKBi US prachotěsná (V)	1,45 kg	204	304	24	274	300	15	46
TMD-5688	RDLp 300x300x15 GKBi US prachotěsná (V)	1,93 kg	304	304	24	274	300	15	46
TMD-5689	RDLp 300x400x15 GKBi US prachotěsná (V)	2,41 kg	304	404	24	374	300	15	46
TMD-5690	RDLp 300x600x15 GKBi US prachotěsná (V)	3,37 kg	304	604	24	574	300	15	46
TMD-5691	RDLp 400x400x15 GKBi US prachotěsná (V)	3,03 kg	404	404	24	374	400	15	46
TMD-5692	RDLp 400x600x15 GKBi US prachotěsná (V)	4,25 kg	404	604	24	574	400	15	46
TMD-5693	RDLp 500x500x15 GKBi US prachotěsná (V)	4,39 kg	504	504	24	474	500	15	46
TMD-5694	RDLp 600x600x15 GKBi US prachotěsná (V)	6,01 kg	604	604	24	574	600	15	46
TMD-5695	RDLp 700x700x15 GKBi US prachotěsná (V)	7,90 kg	704	704	24	674	700	15	46

PRACHOTĚSNÁ VYNDÁVACÍ 25mm

tlačný zámek, vyndávací, kartáčkové těsnění

Dvířka jsou vyráběna ze speciálních hliníkových profilů, které jsou lisováním spojené do venkovního a vnitřního rámu pomocí výztužných pozinkovaných rohů. Kompletní sestava není spojena pomocí pevného pantu a umožňuje tak vyjmutí křídla dvířek v případě potřeby. Součástí vnitřního rámu je kartáčkové těsnění, které zabraňuje profukování prachu ze šachty do místnosti.

Ve standardním provedení se vyrábí s bílou nebo zelenou deskou, upevněnou do vnitřního rámu pomocí samovrtných šroubů.

Hlavní výhody modelu:

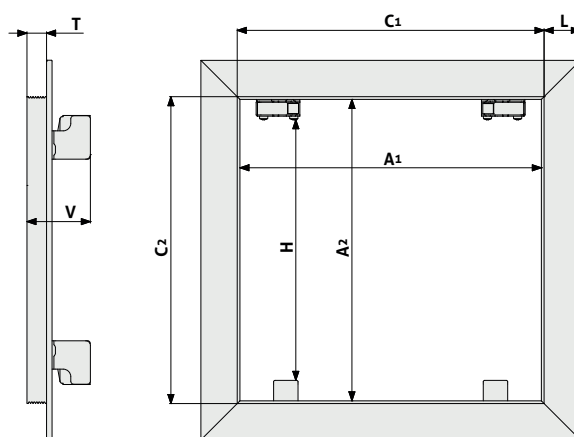
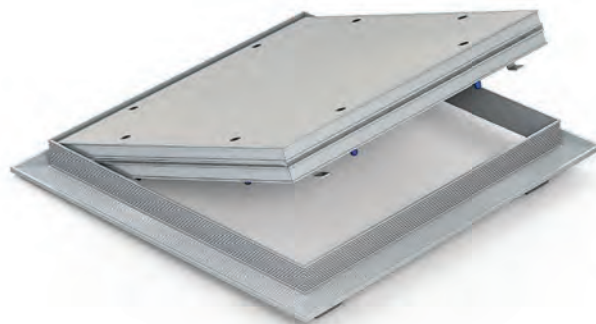
- Odnímatelný vnitřní rám zvětšující čistý průřez
- Kartáčkové těsnění pro zachytávání prachu
- Jednoduše vyměnitelné křídlo již po zabudování

Z důvodu vyšší bezpečnosti jsou dvířka opatřena bezpečnostním lankem, které zabraňuje samovolnému vypadnutí.

Případné možnosti na přání zákazníka:

- Jiná 2 x 12,5 mm silná deska (GKF, GKFi, modrá akustická)
- Možnost dodání i bez desky
- Výroba atypických rozměrů po 50 mm (150x150,250x250,...) s pevnou kótou „A“

			
SDK stěna	SDK strop	Tlačný	Prach
Minimální rozměr 150 mm x 150 mm		Maximální rozměr 800 mm x 800 mm	



Bílá deska GKB do suchého prostředí

Objednací č.	Název produktu (A1 x A2)	Hmotnost	Montážní rozměr			Čistý průřez		Výška	
			C1	C2	L	H	A1	T	V
TMD-5696	RDLp 200x200x25 GKB US prachotěsná (V)	1,40 kg	204	204	24	174	200	25	57
TMD-5697	RDLp 200x300x25 GKB US prachotěsná (V)	1,87 kg	204	304	24	274	200	25	57
TMD-5698	RDLp 300x300x25 GKB US prachotěsná (V)	2,51 kg	304	304	24	274	300	25	57
TMD-5699	RDLp 300x400x25 GKB US prachotěsná (V)	3,16 kg	304	404	24	374	300	25	57
TMD-5700	RDLp 300x600x25 GKB US prachotěsná (V)	4,45 kg	304	604	24	574	300	25	57
TMD-5701	RDLp 400x400x25 GKB US prachotěsná (V)	3,99 kg	404	404	24	374	400	25	57
TMD-5702	RDLp 400x600x25 GKB US prachotěsná (V)	5,64 kg	404	604	24	574	400	25	57
TMD-5703	RDLp 500x500x25 GKB US prachotěsná (V)	5,82 kg	504	504	24	474	500	25	57
TMD-5704	RDLp 600x600x25 GKB US prachotěsná (V)	8,01 kg	604	604	24	574	600	25	57
TMD-5705	RDLp 700x700x15 GKB US prachotěsná (V)	10,56 kg	704	704	24	674	700	25	57

Zelená deska GKBi - impregnovaná do vlhkého prostředí

Objednací č.	Název produktu (A1 x A2)	Hmotnost	Montážní rozměr			Čistý průřez		Výška	
			C1	C2	L	H	A1	T	V
TMD-5706	RDLp 200x200x25 GKBi US prachotěsná (V)	1,42 kg	204	204	24	174	200	25	57
TMD-5707	RDLp 200x300x25 GKBi US prachotěsná (V)	1,90 kg	204	304	24	274	200	25	57
TMD-5708	RDLp 300x300x25 GKBi US prachotěsná (V)	2,57 kg	304	304	24	274	300	25	57
TMD-5709	RDLp 300x400x25 GKBi US prachotěsná (V)	3,23 kg	304	404	24	374	300	25	57
TMD-5710	RDLp 300x600x25 GKBi US prachotěsná (V)	4,56 kg	304	604	24	574	300	25	57
TMD-5711	RDLp 400x400x25 GKBi US prachotěsná (V)	4,08 kg	404	404	24	374	400	25	57
TMD-5712	RDLp 400x600x25 GKBi US prachotěsná (V)	5,78 kg	404	604	24	574	400	25	57
TMD-5713	RDLp 500x500x25 GKBi US prachotěsná (V)	5,97 kg	504	504	24	474	500	25	57
TMD-5714	RDLp 600x600x25 GKBi US prachotěsná (V)	8,23 kg	604	604	24	574	600	25	57
TMD-5715	RDLp 700x700x25 GKBi US prachotěsná (V)	10,86 kg	704	704	24	674	700	25	57

REVIZNÍ DVÍŘKA HLINÍKOVÁ LISOVANÁ

VZDUCHOTĚSNÁ VYNDÁVACÍ 12.5 mm

tlačný zámek, vyndávací, gumové těsnění



Dvířka jsou vyráběna ze speciálních hliníkových profilů, které jsou lisováním spojené do venkovního a vnitřního rámu pomocí výztužných pozinkovaných rohů. Kompletní sestava není spojena pomocí pevného pantu a umožňuje tak vyjmutí křídla dvířek v případě potřeby.

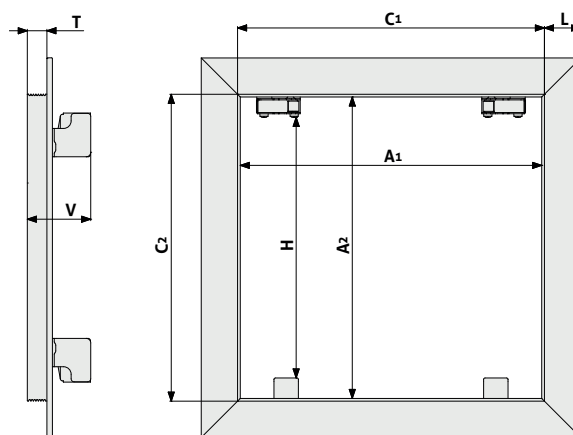
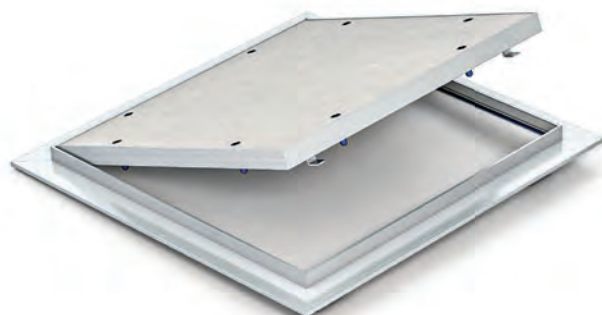
Vnější rám dvířek je osazen gumovým těsněním, které zamezí průniku vzduchu. Ve standardním provedení se tento model vyrábí s bílou nebo zelenou deskou, upevněnou do vnitřního rámu pomocí samovrtných šroubů.

Hlavní výhody modelu:

- Gumové těsnění testované na vzduchovou průvzdušnost
- Odnímatelný vnitřní rám zvětšující čistý průřez
- Jednoduše vyměnitelné křídlo již po zabudování

Pohodlné otevírání a zavírání je zaručeno dvěma tlačnými zámky, které jsou umístěné v rozích venkovního rámu. Zatlačení na desku vnitřního rámu v místě zámku způsobí vycvaknutí či zacvaknutí západky.

Z důvodu vyšší bezpečnosti jsou dvířka opatřena bezpečnostním lankem, které zabraňuje samovolnému vypadnutí.



SDK stěna	SDK strop	Tlačný	Prach	Vzduch
Minimální rozměr 150 mm x 150 mm		Maximální rozměr 1200 mm x 1200 mm		

GUMOVÉ TĚSNĚNÍ

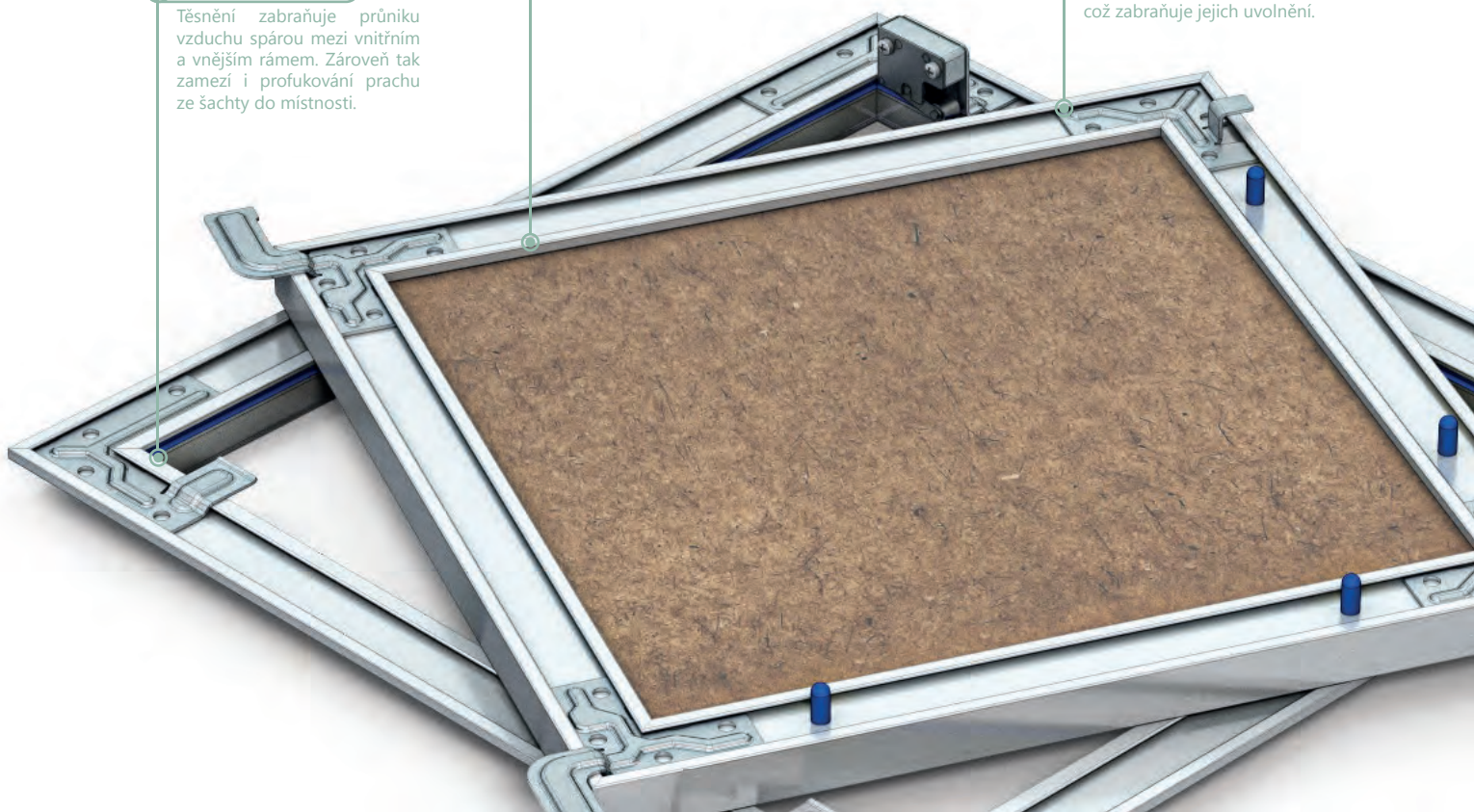
Těsnění zabraňuje průniku vzduchu spárou mezi vnitřním a vnějším rámem. Zároveň tak zamezí i profukování prachu ze šachty do místnosti.

VYNDÁVACÍ

Dvířka nejsou opatřena pevnými panty, jako je tomu u jiných modelů. Umožňují tak vyndání vnitřního rámu po otevření a jednodušší přístup pro kontrolu.

LISOVANÁ

Venkovní i vnitřní rám je spojený dohromady pomocí kovových rohů, které zpevňují celou sestavu. Rohy jsou do profilu zalisované, což zabraňuje jejich uvolnění.



Bílá deska GKB do suchého prostředí

Objednáací č.	Název produktu (A1 x A2)	Hmotnost	Montážní rozměr			Čistý průřez		Výška	
			C1	C2	L	H	A1	T	V
TMD-5230	RDLv 200x200x12.5 GKB US vzduchotěsná (V)	0,84 kg	205	205	24	176	200	13	44
TMD-5231	RDLv 200x300x12.5 GKB US vzduchotěsná (V)	1,09 kg	205	305	24	276	200	13	44
TMD-5232	RDLv 300x300x12.5 GKB US vzduchotěsná (V)	1,42 kg	305	305	24	276	300	13	44
TMD-5233	RDLv 300x400x12.5 GKB US vzduchotěsná (V)	1,76 kg	305	405	24	376	300	13	44
TMD-5234	RDLv 300x600x12.5 GKB US vzduchotěsná (V)	2,43 kg	305	605	24	576	300	13	44
TMD-5235	RDLv 400x400x12.5 GKB US vzduchotěsná (V)	2,18 kg	405	405	24	376	400	13	44
TMD-5236	RDLv 400x600x12.5 GKB US vzduchotěsná (V)	3,04 kg	405	605	24	576	400	13	44
TMD-5237	RDLv 500x500x12.5 GKB US vzduchotěsná (V)	3,13 kg	505	505	24	476	500	13	44
TMD-5238	RDLv 600x600x12.5 GKB US vzduchotěsná (V)	4,26 kg	605	605	24	576	600	13	44
TMD-5239	RDLv 700x700x12.5 GKB US vzduchotěsná (V)	5,57 kg	705	705	24	676	700	13	44

Dvířka byla zkoušena na vzduchovou průvzdušnost v kategorii 4 podle normy ČSN EN 1026. Při požadavku na tuto normu je navíc do středu mezi tlačné zámký umístěn zámek na čtyřhranný klíč. Tento typ dvířek se vyrábí pouze ve variantě jednokřídlé.

Případné možnosti na přání zákazníka:

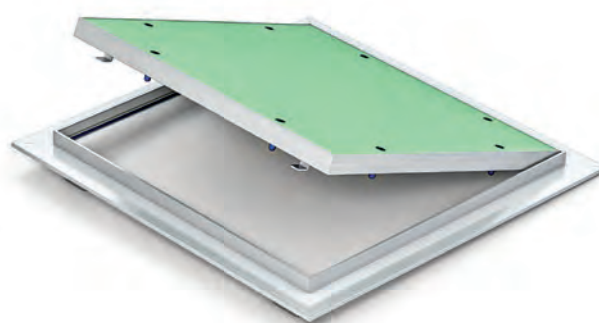
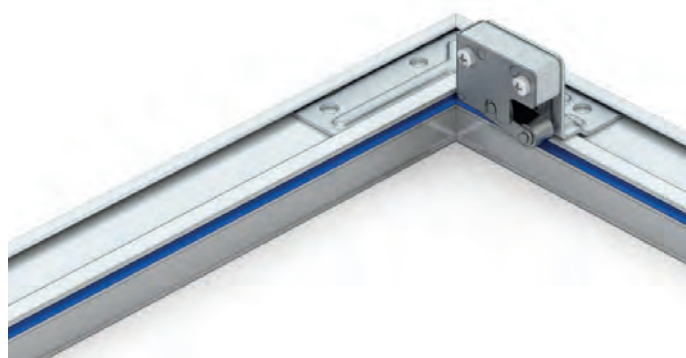
- Jiná 12,5 mm silná deska (GKF, GKFi, modrá akustická,...)
- Možnost dodání i bez desky
- Výroba atypických rozměrů po 50 mm (150x150,250x250,...) s pevnou kótou „A“



Místnosti s výskytem zvýšené vlhkosti, jako jsou koupelny či záchody, vyžadují použití odolnější zelené desky, která obsahuje impregnovanou vrstvu.

Zelená deska GKBi - impregnovaná do vlhkého prostředí

Objednáací č.	Název produktu (A1 x A2)	Hmotnost	Montážní rozměr			Čistý průřez		Výška	
			C1	C2	L	H	A1	T	V
TMD-5240	RDLv 200x200x12.5 GKBi US vzduchotěsná (V)	0,85 kg	205	205	24	176	200	13	44
TMD-5241	RDLv 200x300x12.5 GKBi US vzduchotěsná (V)	1,10 kg	205	305	24	276	200	13	44
TMD-5242	RDLv 300x300x12.5 GKBi US vzduchotěsná (V)	1,45 kg	305	305	24	276	300	13	44
TMD-5243	RDLv 300x400x12.5 GKBi US vzduchotěsná (V)	1,79 kg	305	405	24	376	300	13	44
TMD-5244	RDLv 300x600x12.5 GKBi US vzduchotěsná (V)	2,48 kg	305	605	24	576	300	13	44
TMD-5245	RDLv 400x400x12.5 GKBi US vzduchotěsná (V)	2,23 kg	405	405	24	376	400	13	44
TMD-5246	RDLv 400x600x12.5 GKBi US vzduchotěsná (V)	3,11 kg	405	605	24	576	400	13	44
TMD-5247	RDLv 500x500x12.5 GKBi US vzduchotěsná (V)	3,20 kg	505	505	24	476	500	13	44
TMD-5248	RDLv 600x600x12.5 GKBi US vzduchotěsná (V)	4,36 kg	605	605	24	576	600	13	44
TMD-5249	RDLv 700x700x12.5 GKBi US vzduchotěsná (V)	5,71 kg	705	705	24	676	700	13	44



* Barva těsnění je pouze ilustrační. Reálná barva se může lišit.

REVIZNÍ DVÍŘKA HLINÍKOVÁ LISOVANÁ

VZDUCHOTĚSNÁ VYNDÁVACÍ 15 mm

tlačný zámek, vyndávací, gumové těsnění

Dvířka jsou vyráběna ze speciálních hliníkových profilů, které jsou lisováním spojené do venkovního a vnitřního rámu pomocí výztužných pozinkovaných rohů. Kompletní sestava není spojena pomocí pevného pantu a umožňuje tak vyjmutí křídla dvířek v případě potřeby.

Vnější rám dvířek je osazen gumovým těsněním, které zamezí průniku vzduchu. Ve standardním provedení se tento model vyrábí s bílou či zelenou deskou, upevněnou do vnitřního rámu pomocí samovrtných šroubů.

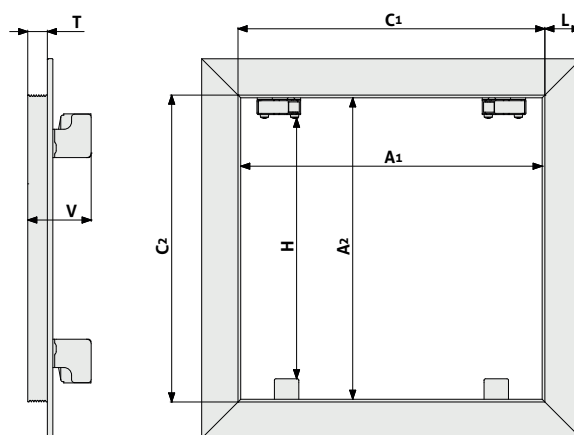
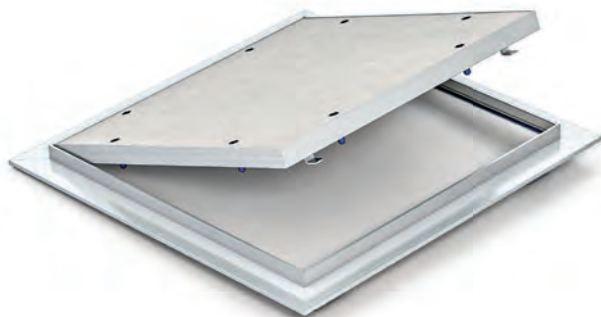
Hlavní výhody modelu:

- Gumové těsnění testované na vzduchovou průvzdušnost
- Odnímatelný vnitřní rám zvětšující čistý průřez
- Pojistné lanko součástí
- Jednoduše vyměnitelné křídlo již po zabudování

Z důvodu vyšší bezpečnosti jsou dvířka opatřena bezpečnostním lankem, které zabraňuje samovolnému vypadnutí.

Případné možnosti na přání zákazníka:

- Jiná 15 mm silná deska (GKF, GKFi, atd...)
- Možnost dodání i bez desky
- Výroba atypických rozměrů po 50 mm (150x150,250x250,...) s pevnou kótou „A“



Bílá deska GKB do suchého prostředí

Objednací č.	Název produktu (A1 x A2)	Hmotnost	Montážní rozměr			Čistý průřez		Výška	
			C1	C2	L	H	A1	T	V
TMD-5716	RDLv 200x200x15 GKB US vzduchotěsná (V)	1,01 kg	205	205	24	176	200	15	46
TMD-5717	RDLv 200x300x15 GKB US vzduchotěsná (V)	1,32 kg	205	305	24	276	200	15	46
TMD-5718	RDLv 300x300x15 GKB US vzduchotěsná (V)	1,73 kg	305	305	24	276	300	15	46
TMD-5719	RDLv 300x400x15 GKB US vzduchotěsná (V)	2,15 kg	305	405	24	376	300	15	46
TMD-5720	RDLv 300x600x15 GKB US vzduchotěsná (V)	2,98 kg	305	605	24	576	300	15	46
TMD-5721	RDLv 400x400x15 GKB US vzduchotěsná (V)	2,68 kg	405	405	24	376	400	15	46
TMD-5722	RDLv 400x600x15 GKB US vzduchotěsná (V)	3,73 kg	405	605	24	576	400	15	46
TMD-5723	RDLv 500x500x15 GKB US vzduchotěsná (V)	3,84 kg	505	505	24	476	500	15	46
TMD-5724	RDLv 600x600x15 GKB US vzduchotěsná (V)	5,23 kg	605	605	24	576	600	15	46
TMD-5725	RDLv 700x700x15 GKB US vzduchotěsná (V)	6,84 kg	705	705	24	676	700	15	46

Zelená deska GKBi - impregnovaná do vlhkého prostředí

Objednací č.	Název produktu (A1 x A2)	Hmotnost	Montážní rozměr			Čistý průřez		Výška	
			C1	C2	L	H	A1	T	V
TMD-5726	RDLv 200x200x15 GKBi US vzduchotěsná (V)	1,10 kg	205	205	24	176	200	15	46
TMD-5727	RDLv 200x300x15 GKBi US vzduchotěsná (V)	1,45 kg	205	305	24	276	200	15	46
TMD-5728	RDLv 300x300x15 GKBi US vzduchotěsná (V)	1,92 kg	305	305	24	276	300	15	46
TMD-5729	RDLv 300x400x15 GKBi US vzduchotěsná (V)	2,40 kg	305	405	24	376	300	15	46
TMD-5730	RDLv 300x600x15 GKBi US vzduchotěsná (V)	3,36 kg	305	605	24	576	300	15	46
TMD-5731	RDLv 400x400x15 GKBi US vzduchotěsná (V)	3,01 kg	405	405	24	376	400	15	46
TMD-5732	RDLv 400x600x15 GKBi US vzduchotěsná (V)	4,23 kg	405	605	24	576	400	15	46
TMD-5733	RDLv 500x500x15 GKBi US vzduchotěsná (V)	4,37 kg	505	505	24	476	500	15	46
TMD-5734	RDLv 600x600x15 GKBi US vzduchotěsná (V)	5,99 kg	605	605	24	576	600	15	46
TMD-5735	RDLv 700x700x15 GKBi US vzduchotěsná (V)	7,87 kg	705	705	24	676	700	15	46

REVIZNÍ DVÍŘKA HLINÍKOVÁ LISOVANÁ

VZDUCHOTĚSNÁ VYNDÁVACÍ 25 mm

tlačný zámek, vyndávací, gumové těsnění

Dvířka jsou vyráběna ze speciálních hliníkových profilů, které jsou lisováním spojené do venkovního a vnitřního rámu pomocí výztužných pozinkovaných rohů. Kompletní sestava není spojena pomocí pevného pantu a umožňuje tak vyjmutí křídla dvířek v případě potřeby.

Vnější rám dvířek je osazen gumovým těsněním, které zamezí průniku vzduchu. Ve standardním provedení se tento model vyrábí s bílou či zelenou deskou, upevněnou do vnitřního rámu pomocí samovrtných šroubů.

Hlavní výhody modelu:

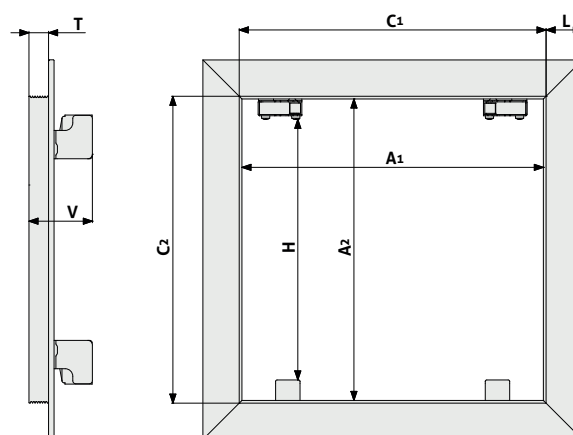
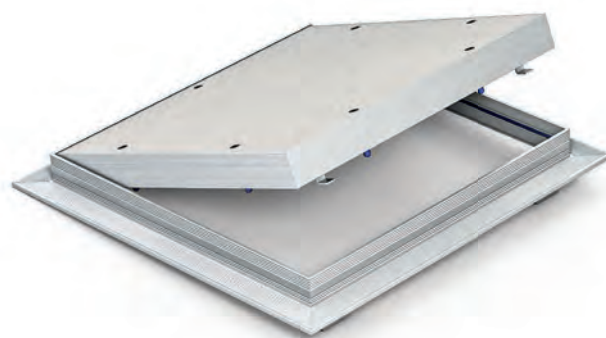
- Gumové těsnění testované na vzduchovou průvzdušnost
- Odnímatelný vnitřní rám zvětšující čistý průřez
- Pojistné lanko součástí
- Jednoduše vyměnitelné křídlo již po zabudování

Z důvodu vyšší bezpečnosti jsou dvířka opatřena bezpečnostním lankem, které zabraňuje samovolnému vypadnutí.

Případné možnosti na přání zákazníka:

- Jiná 2 x 12,5 mm silná deska (GKF, GKFi, modrá akustická)
- Možnost dodání i bez desky
- Výroba atypických rozměrů po 50 mm (150x150,250x250,...) s pevnou kótou „A“

Minimální rozměr 150 mm x 150 mm		Maximální rozměr 800 mm x 800 mm		



Bílá deska GKB do suchého prostředí

Objednávací č.	Název produktu (A1 x A2)	Hmotnost	Montážní rozměr			Čistý průřez		Výška	
			C1	C2	L	H	A1	T	V
TMD-5736	RDLv 200x200x25 GKB US vzduchotěsná (V)	1,39 kg	205	205	24	176	200	25	57
TMD-5737	RDLv 200x300x25 GKB US vzduchotěsná (V)	1,86 kg	205	305	24	276	200	25	57
TMD-5738	RDLv 300x300x25 GKB US vzduchotěsná (V)	2,50 kg	305	305	24	276	300	25	57
TMD-5739	RDLv 300x400x25 GKB US vzduchotěsná (V)	3,15 kg	305	405	24	376	300	25	57
TMD-5740	RDLv 300x600x25 GKB US vzduchotěsná (V)	4,44 kg	305	605	24	576	300	25	57
TMD-5741	RDLv 400x400x25 GKB US vzduchotěsná (V)	3,97 kg	405	405	24	376	400	25	57
TMD-5742	RDLv 400x600x25 GKB US vzduchotěsná (V)	5,62 kg	405	605	24	576	400	25	57
TMD-5743	RDLv 500x500x25 GKB US vzduchotěsná (V)	5,80 kg	505	505	24	476	500	25	57
TMD-5744	RDLv 600x600x25 GKB US vzduchotěsná (V)	7,99 kg	605	605	24	576	600	25	57
TMD-5745	RDLv 700x700x25 GKB US vzduchotěsná (V)	10,54 kg	705	705	24	676	700	25	57

Zelená deska GKBi - impregnovaná do vlhkého prostředí

Objednávací č.	Název produktu (A1 x A2)	Hmotnost	Montážní rozměr			Čistý průřez		Výška	
			C1	C2	L	H	A1	T	V
TMD-5746	RDLv 200x200x25 GKBi US vzduchotěsná (V)	1,41 kg	205	205	24	176	200	25	57
TMD-5747	RDLv 200x300x25 GKBi US vzduchotěsná (V)	1,89 kg	205	305	24	276	200	25	57
TMD-5748	RDLv 300x300x25 GKBi US vzduchotěsná (V)	2,56 kg	305	305	24	276	300	25	57
TMD-5749	RDLv 300x400x25 GKBi US vzduchotěsná (V)	3,22 kg	305	405	24	376	300	25	57
TMD-5750	RDLv 300x600x25 GKBi US vzduchotěsná (V)	4,54 kg	305	605	24	576	300	25	57
TMD-5751	RDLv 400x400x25 GKBi US vzduchotěsná (V)	4,07 kg	405	405	24	376	400	25	57
TMD-5752	RDLv 400x600x25 GKBi US vzduchotěsná (V)	5,76 kg	405	605	24	576	400	25	57
TMD-5753	RDLv 500x500x25 GKBi US vzduchotěsná (V)	5,95 kg	505	505	24	476	500	25	57
TMD-5754	RDLv 600x600x25 GKBi US vzduchotěsná (V)	8,21 kg	605	605	24	576	600	25	57
TMD-5755	RDLv 700x700x25 GKBi US vzduchotěsná (V)	10,83 kg	705	705	24	676	700	25	57

REVIZNÍ DVÍŘKA HLINÍKOVÁ LISOVANÁ

KLASICKÁ PANTOVÁ 12.5 mm

tlačný zámek, pevné panty

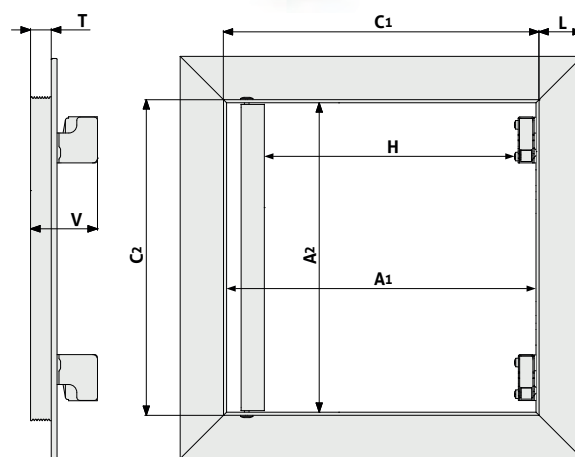
Dvířka jsou vyráběna ze speciálních hliníkových profilů, které jsou lisováním spojené do venkovního a vnitřního rámu pomocí výztužných pozinkovaných rohů. Kompletní sestava je spojena pomocí pevného pantu a umožňuje tak otevírání křídla dvířek v případě potřeby.

Ve standardním provedení se tento model vyrábí s bílou či zelenou deskou, upevněnou do vnitřního rámu pomocí samovrtných šroubů.

Hlavní výhody modelu:

- Vyztužené lisované rohy
- Lehce otevíratelný tlačný zámek
- Pevně ukotvené vnitřní křídlo

Pohodlné otevírání a zavírání je zaručeno dvěma tlačnými zámky, které jsou umístěné v rozích venkovního rámu. Zatlačení na desku vnitřního rámu v místě zámku způsobí vycvaknutí či zacvaknutí západky.



SDK stěna



SDK strop



Tlačný

Minimální rozměr
150 mm x 150 mm

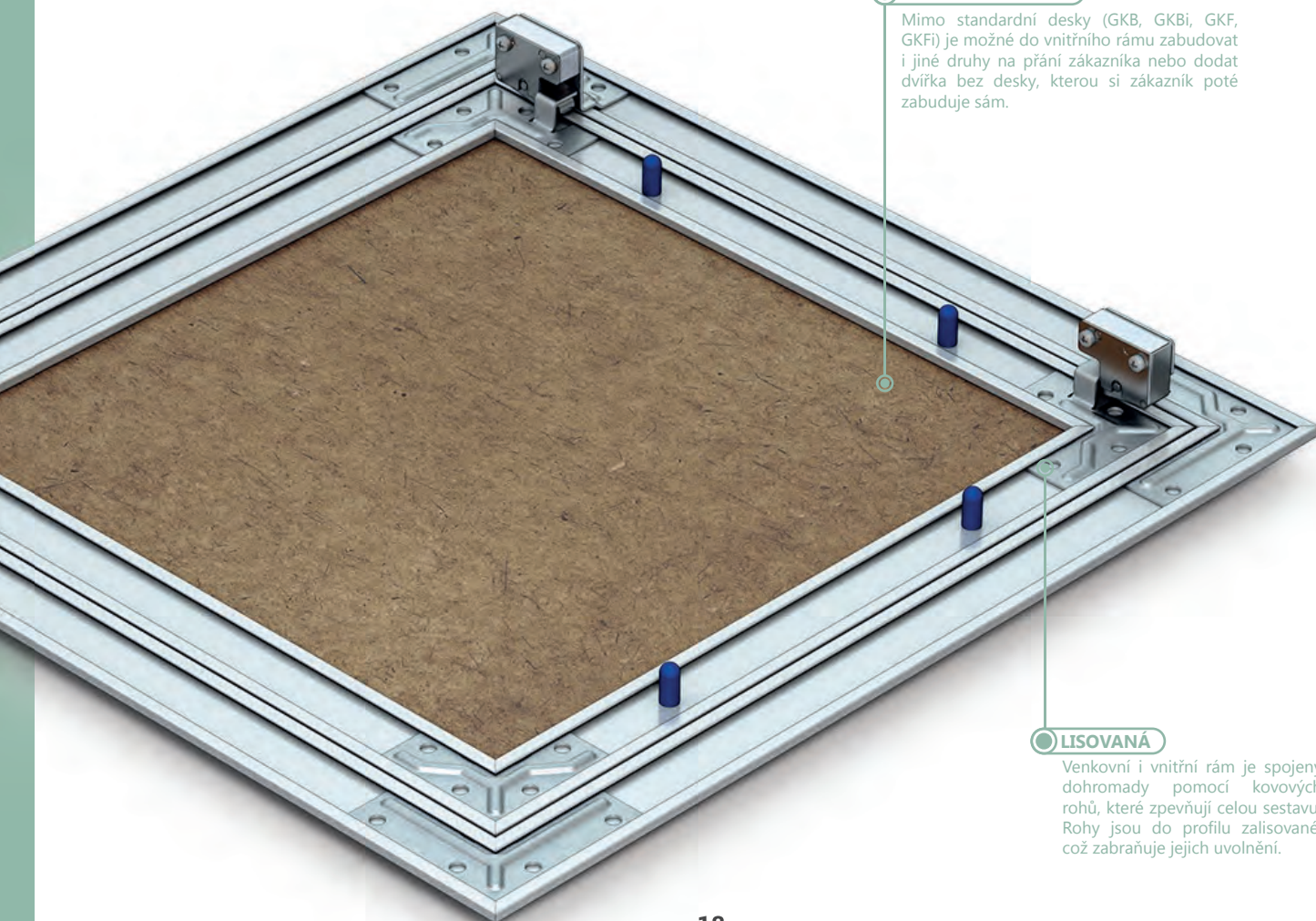
Maximální rozměr
900 mm x 900 mm

VARIABILNÍ VÝPLŇ

Mimo standardní desky (GKB, GKBi, GKF, GKFi) je možné do vnitřního rámu zabudovat i jiné druhy na přání zákazníka nebo dodat dvířka bez desky, kterou si zákazník poté zabuduje sám.

LISOVANÁ

Venkovní i vnitřní rám je spojený dohromady pomocí kovových rohů, které zpevňují celou sestavu. Rohy jsou do profilu zalisované, což zabraňuje jejich uvolnění.



Bílá deska GKB do suchého prostředí

Objednací č.	Název produktu (A1 x A2)	Hmotnost	Montážní rozměr			Čistý průřez		Výška	
			C1	C2	L	H	A1	T	V
TMD-5250	RDL 200x200x12.5 GKB US	0,85 kg	203	203	24	149	200	13	44
TMD-5251	RDL 200x300x12.5 GKB US	1,10 kg	203	303	24	249	200	13	44
TMD-5252	RDL 300x300x12.5 GKB US	1,44 kg	303	303	24	249	300	13	44
TMD-5253	RDL 300x400x12.5 GKB US	1,78 kg	303	403	24	349	300	13	44
TMD-5254	RDL 300x600x12.5 GKB US	2,48 kg	303	603	24	549	300	13	44
TMD-5255	RDL 400x400x12.5 GKB US	2,21 kg	403	403	24	349	400	13	44
TMD-5433	RDL 400x600x12.5 GKB US	3,07 kg	403	603	24	549	400	13	44
TMD-5257	RDL 500x500x12.5 GKB US	3,16 kg	503	503	24	449	500	13	44
TMD-5258	RDL 600x600x12.5 GKB US	4,29 kg	603	603	24	549	600	13	44
TMD-5259	RDL 700x700x12.5 GKB US	5,59 kg	703	703	24	649	700	13	44

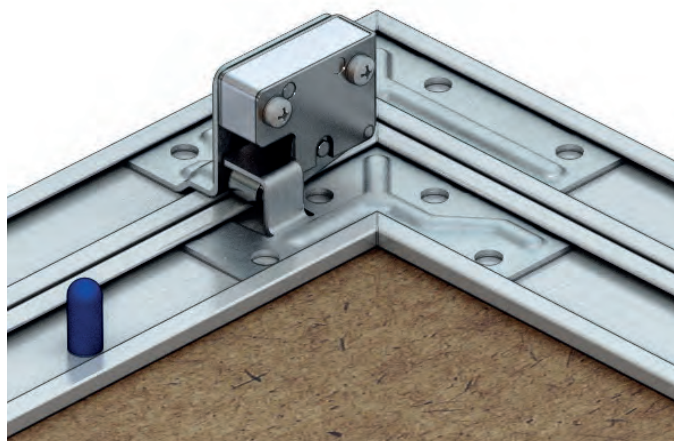
Případné možnosti na přání zákazníka:

- Jiná 12,5 mm silná deska (GKF, GKFi, modrá akustická, děrovaná...)
- Možnost dodání bez desky
- Výroba atypických rozměrů po 50 mm (150x150,250x250,...) s pevnou kótou „A“

Místnosti s výskytem zvýšené vlhkosti, jako jsou koupelny či záchody, vyžadují použití odolnější zelené desky, která obsahuje impregnovanou vrstvu.

Zelená deska GKBi - impregnovaná do vlhkého prostředí

Objednací č.	Název produktu (A1 x A2)	Hmotnost	Montážní rozměr			Čistý průřez		Výška	
			C1	C2	L	H	A1	T	V
TMD-5260	RDL 200x200x12.5 GKBi US	0,89 kg	203	203	24	149	200	13	44
TMD-5261	RDL 200x300x12.5 GKBi US	1,14 kg	203	303	24	249	200	13	44
TMD-5262	RDL 300x300x12.5 GKBi US	1,49 kg	303	303	24	249	300	13	44
TMD-5263	RDL 300x400x12.5 GKBi US	1,83 kg	303	403	24	349	300	13	44
TMD-5264	RDL 300x600x12.5 GKBi US	2,51 kg	303	603	24	549	300	13	44
TMD-5265	RDL 400x400x12.5 GKBi US	2,28 kg	403	403	24	349	400	13	44
TMD-5266	RDL 400x600x12.5 GKBi US	3,15 kg	403	603	24	549	400	13	44
TMD-5267	RDL 500x500x12.5 GKBi US	3,24 kg	503	503	24	449	500	13	44
TMD-5268	RDL 600x600x12.5 GKBi US	4,39 kg	603	603	24	549	600	13	44
TMD-5269	RDL 700x700x12.5 GKBi US	5,74 kg	703	703	24	649	700	13	44



REVIZNÍ DVÍŘKA HLINÍKOVÁ LISOVANÁ

KLASICKÁ PANTOVÁ 15 mm

tlačný zámek, pevné panty

Dvířka jsou vyráběna ze speciálních hliníkových profilů, které jsou lisováním spojené do venkovního a vnitřního rámu pomocí výztužných pozinkovaných rohů. Kompletní sestava je spojena pomocí pevného pantu a umožňuje tak otevírání křídla dvířek v případě potřeby.

Ve standardním provedení se tento model vyrábí s bílou či zelenou deskou, upevněnou do vnitřního rámu pomocí samovrtných šroubů.

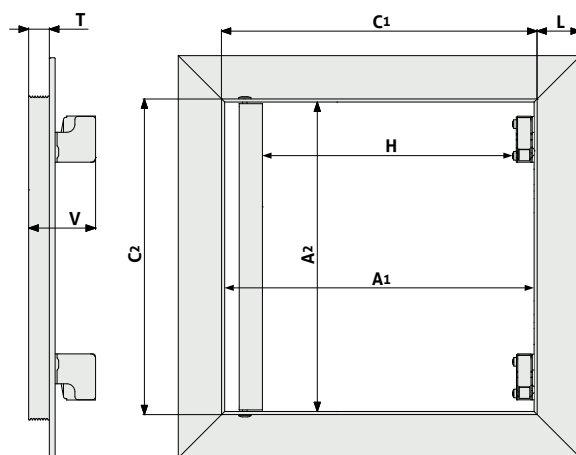
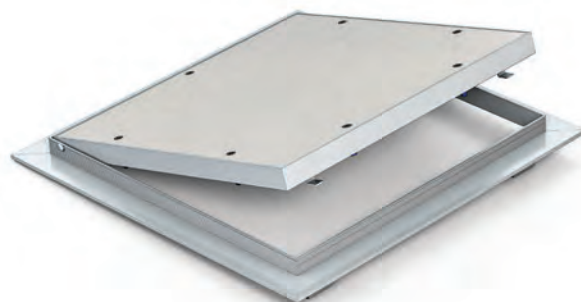
Hlavní výhody modelu:

- Lehce otevíratelný tlačný zámek
- Pevně ukotvené vnitřní křídlo

Pohodlné otevírání a zavírání je zaručeno dvěma tlačnými zámky, které jsou umístěné v rozích venkovního rámu. Zatlačení na desku vnitřního rámu v místě zámku způsobí vycvaknutí či zacvaknutí západky.

Případné možnosti na přání zákazníka:

- Jiná 15 mm silná deska (GKF, GKFi, atd...)
- Možnost dodání bez desky
- Výroba atypických rozměrů po 50 mm (150x150,250x250,...) s pevnou kótou „A“



Bílá deska GKB do suchého prostředí

Objednací č.	Název produktu (A1 x A2)	Hmotnost	Montážní rozměr			Čistý průřez		Výška	
			C1	C2	L	H	A1	T	V
TMD-6005	RDL 200x200x15 GKB US	1,01 kg	204	204	24	148	200	15	46
TMD-6007	RDL 300x300x15 GKB US	1,73 kg	304	304	24	248	300	15	46
TMD-6009	RDL 400x400x15 GKB US	2,67 kg	404	404	24	348	400	15	46
TMD-6011	RDL 500x500x15 GKB US	3,84 kg	504	504	24	448	500	15	46
TMD-6013	RDL 600x600x15 GKB US	5,22 kg	604	604	24	548	600	15	46

Zelená deska GKBi - impregnovaná do vlhkého prostředí

Objednací č.	Název produktu (A1 x A2)	Hmotnost	Montážní rozměr			Čistý průřez		Výška	
			C1	C2	L	H	A1	T	V
TMD-6006	RDL 200x200x15 GKBi US	1,10 kg	204	204	24	148	200	15	46
TMD-6008	RDL 300x300x15 GKBi US	1,92 kg	304	304	24	248	300	15	46
TMD-6010	RDL 400x400x15 GKBi US	3,01 kg	404	404	24	348	400	15	46
TMD-6012	RDL 500x500x15 GKBi US	4,36 kg	504	504	24	448	500	15	46
TMD-6014	RDL 600x600x15 GKBi US	5,22 kg	604	604	24	548	600	15	46

REVIZNÍ DVÍŘKA HLINÍKOVÁ LISOVANÁ

KLASICKÁ PANTOVÁ 25 mm

tlačný zámek, pevný pant

Dvířka jsou vyráběna ze speciálních hliníkových profilů, které jsou lisováním spojené do venkovního a vnitřního rámu pomocí výztužných pozinkovaných rohů. Kompletní sestava je spojena pomocí pevného pantu a umožňuje tak otevírání křídla dveří v případě potřeby.

Ve standardním provedení se tento model vyrábí s bílou či zelenou deskou, upevněnou do vnitřního rámu pomocí samovrtných šroubů.

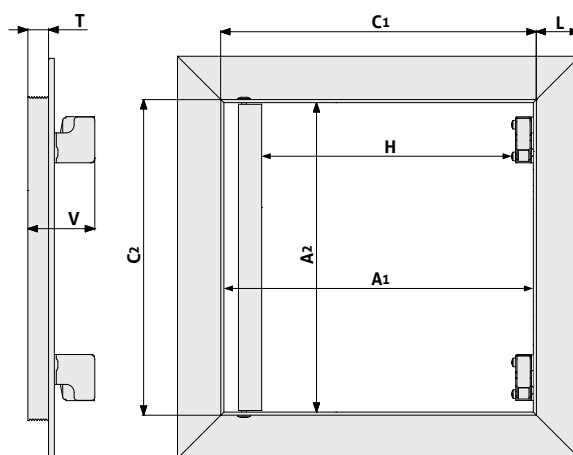
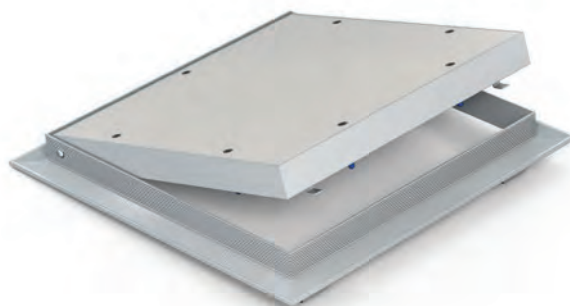
Hlavní výhody modelu:

- Lehce otevíratelný tlačný zámek
- Pevně ukotvené vnitřní křídlo

Pohodlné otevírání a zavírání je zaručeno dvěma tlačnými zámky, které jsou umístěné v rozích venkovního rámu. Zatlačení na desku vnitřního rámu v místě zámku způsobí vycvaknutí či zacvaknutí západky.

Případné možnosti na přání zákazníka:

- Jiná 2 x 12,5 mm silná deska (GKF, GKFi, modrá akustická)
- Možnost dodání bez desky
- Výroba atypických rozměrů po 50 mm (150x150,250x250,...) s pevnou kótou „A“



 SDK stěna	 SDK strop	 Tlačný
Minimální rozměr 150 mm x 150 mm		Maximální rozměr 600 mm x 600 mm

Bílá deska GKB do suchého prostředí

Objednací č.	Název produktu (A1 x A2)	Hmotnost	Montážní rozměr			Čistý průřez		Výška	
			C1	C2	L	H	A1	T	V
TMD-5794	RDL 200x200x25 GKB US	1,39 kg	204	204	24	140	200	25	57
TMD-5795	RDL 300x300x25 GKB US	2,50 kg	304	304	24	240	300	25	57
TMD-5796	RDL 400x400x25 GKB US	3,96 kg	404	404	24	340	400	25	57
TMD-5797	RDL 500x500x25 GKB US	5,79 kg	504	504	24	440	500	25	57
TMD-5798	RDL 600x600x25 GKB US	7,97 kg	604	604	24	540	600	25	57

Zelená deska GKBi - impregnovaná do vlhkého prostředí

Objednací č.	Název produktu (A1 x A2)	Hmotnost	Montážní rozměr			Čistý průřez		Výška	
			C1	C2	L	H	A1	T	V
TMD-5804	RDL 200x200x25 GKBi US	1,41 kg	204	204	24	140	200	25	57
TMD-5805	RDL 300x300x25 GKBi US	2,55 kg	304	304	24	240	300	25	57
TMD-5806	RDL 400x400x25 GKBi US	4,06 kg	404	404	24	340	400	25	57
TMD-5807	RDL 500x500x25 GKBi US	5,94 kg	504	504	24	440	500	25	57
TMD-5808	RDL 600x600x25 GKBi US	8,19 kg	604	604	24	540	600	25	57

REVIZNÍ DVÍŘKA HLINÍKOVÁ LISOVANÁ

PRACHOTĚSNÁ PANTOVÁ 12.5 mm

tlačný zámek, pevné panty, kartáčkové těsnění



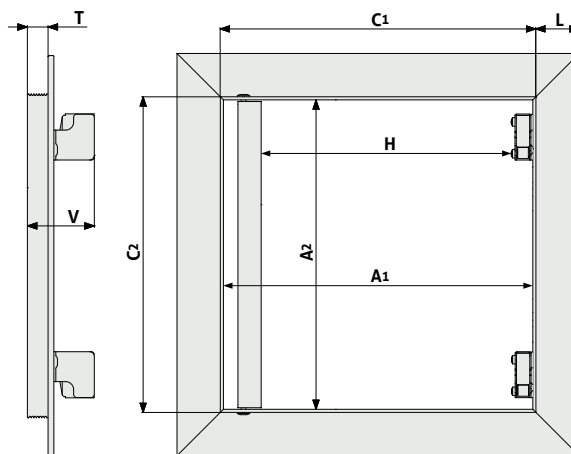
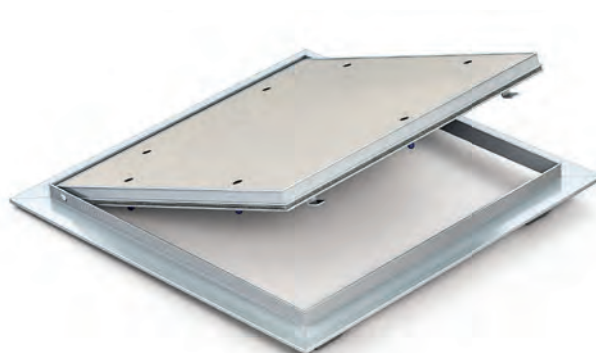
Dvířka jsou vyráběna ze speciálních hliníkových profilů, které jsou lisováním spojené do venkovního a vnitřního rámu pomocí výztužných pozinkovaných rohů. Kompletní sestava je spojena pomocí pevného pantu a umožňuje tak otevírání křídla dvířek v případě potřeby. Součástí vnitřního rámu je kartáčkové těsnění, které zabraňuje profukování prachu ze šachty do místnosti.

Ve standardním provedení se vyrábí s bílou či zelenou deskou, upevněnou do vnitřního rámu pomocí samovrtných šroubů.

Hlavní výhody modelu:

- Kartáčkové těsnění pro zachytávání prachu
- Lehce otevíratelný tlačný zámek
- Pevně ukotvené vnitřní křídlo

Pohodlné otevírání a zavírání je zaručeno dvěma tlačnými zámky, které jsou umístěné v rozích venkovního rámu. Zatlačení na desku vnitřního rámu v místě zámku způsobí vycvaknutí či zacvaknutí západky.



SDK stěna



SDK strop



Tlačný



Prach

Minimální rozměr
150 mm x 150 mm

Maximální rozměr
900 mm x 900 mm

KARTÁČKOVÉ TĚSNĚNÍ

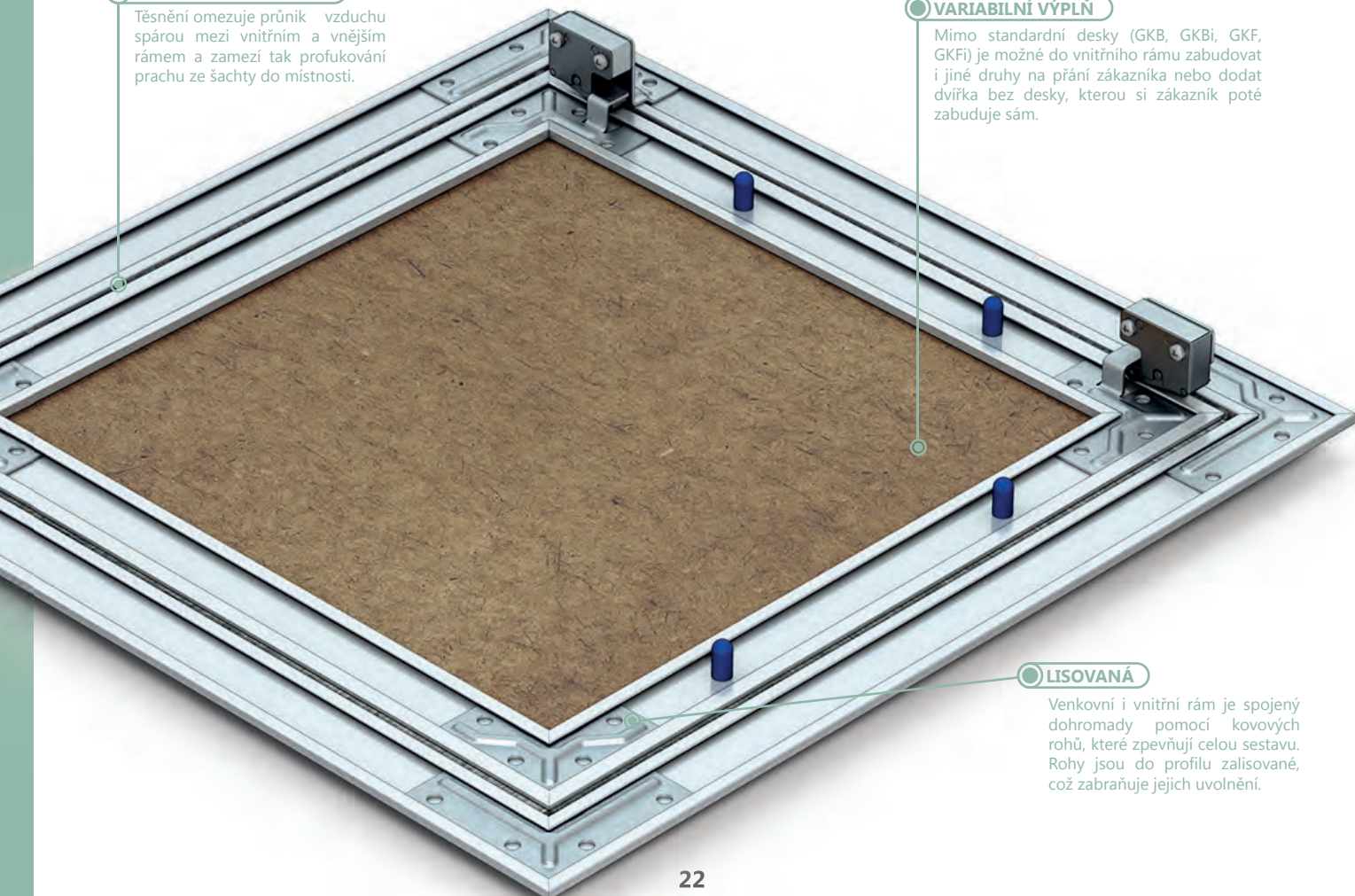
Těsnění omezuje průnik vzduchu spárou mezi vnitřním a vnějším rámem a zamezí tak profukování prachu ze šachty do místnosti.

VARIABILNÍ VÝPLŇ

Mimo standardní desky (GKB, GKBi, GKF, GKFi) je možné do vnitřního rámu zabudovat i jiné druhy na přání zákazníka nebo dodat dvířka bez desky, kterou si zákazník poté zabuduje sám.

LISOVANÁ

Venkovní i vnitřní rám je spojený dohromady pomocí kovových rohů, které zpevňují celou sestavu. Rohy jsou do profilu zalisované, což zabraňuje jejich uvolnění.



Bílá deska GKB do suchého prostředí

Objednací č.	Název produktu (A1 x A2)	Hmotnost	Montážní rozměr			Čistý průřez		Výška	
			C1	C2	L	H	A1	T	V
TMD-5270	RDLp 200x200x12.5 GKB US prachotěsná	0,84 kg	204	204	24	149	200	13	44
TMD-5271	RDLp 200x300x12.5 GKB US prachotěsná	1,09 kg	204	304	24	249	200	13	44
TMD-5272	RDLp 300x300x12.5 GKB US prachotěsná	1,42 kg	304	304	24	249	300	13	44
TMD-5273	RDLp 300x400x12.5 GKB US prachotěsná	1,76 kg	304	404	24	349	300	13	44
TMD-5274	RDLp 300x600x12.5 GKB US prachotěsná	2,43 kg	304	604	24	549	300	13	44
TMD-5275	RDLp 400x400x12.5 GKB US prachotěsná	2,18 kg	404	404	24	349	400	13	44
TMD-5276	RDLp 400x600x12.5 GKB US prachotěsná	3,04 kg	404	604	24	549	400	13	44
TMD-5277	RDLp 500x500x12.5 GKB US prachotěsná	3,13 kg	504	504	24	449	500	13	44
TMD-5278	RDLp 600x600x12.5 GKB US prachotěsná	4,26 kg	604	604	24	549	600	13	44
TMD-5279	RDLp 700x700x12.5 GKB US prachotěsná	5,57 kg	704	704	24	649	700	13	44

Dvířka byla zkoušena na vzduchovou průvzdušnost v kategorii 2 podle normy ČSN EN 1026. Při požadavku na tuto normu je navíc do středu mezi tlačné zámky umístěn zámek na čtyřhranný klíč. Tento typ dvířek se vyrábí pouze ve variantě jednokřídlé.

Případné možnosti na přání zákazníka:

- Jiná 12,5 mm silná deska (GKF, GKFi, modrá akustická,...)
- Možnost dodání bez desky
- Výroba atypických rozměrů po 50 mm (150x150,250x250,...) s pevnou kótou „A“



Místnosti s výskytem zvýšené vlhkosti, jako jsou koupelny či záchody, vyžadují použití odolnější zelené desky, která obsahuje impregnovanou vrstvu.

Zelená deska GKBi - impregnovaná do vlhkého prostředí

Objednací č.	Název produktu (A1 x A2)	Hmotnost	Montážní rozměr			Čistý průřez		Výška	
			C1	C2	L	H	A1	T	V
TMD-5280	RDLp 200x200x12.5 GKBi US prachotěsná	0,85 kg	204	204	24	149	200	13	44
TMD-5281	RDLp 200x300x12.5 GKBi US prachotěsná	1,10 kg	204	304	24	249	800	13	44
TMD-5282	RDLp 300x300x12.5 GKBi US prachotěsná	1,45 kg	304	304	24	249	300	13	44
TMD-5283	RDLp 300x400x12.5 GKBi US prachotěsná	1,79 kg	304	404	24	349	300	13	44
TMD-5284	RDLp 300x600x12.5 GKBi US prachotěsná	2,48 kg	304	604	24	549	300	13	44
TMD-5285	RDLp 400x400x12.5 GKBi US prachotěsná	2,23 kg	404	404	24	349	400	13	44
TMD-5286	RDLp 400x600x12.5 GKBi US prachotěsná	3,11 kg	404	604	24	549	400	13	44
TMD-5287	RDLp 500x500x12.5 GKBi US prachotěsná	3,20 kg	504	504	24	449	500	13	44
TMD-5288	RDLp 600x600x12.5 GKBi US prachotěsná	4,36 kg	604	604	24	549	600	13	44
TMD-5289	RDLp 700x700x12.5 GKBi US prachotěsná	5,71 kg	704	704	24	649	700	13	44

PRACHOTĚSNÁ PANTOVÁ 15 mm

tlačný zámek, pevné panty, kartáčkové těsnění

Dvířka jsou vyráběna ze speciálních hliníkových profilů, které jsou lisováním spojené do venkovního a vnitřního rámu pomocí výztužných pozinkovaných rohů. Kompletní sestava je spojena pomocí pevného pantu a umožňuje tak otevírání křídla dvířek v případě potřeby. Součástí vnitřního rámu je kartáčkové těsnění, které zabraňuje profukování prachu ze šachty do místnosti.

Ve standardním provedení se vyrábí s bílou nebo zelenou deskou, upevněnou do vnitřního rámu pomocí samovrtných šroubů.

Hlavní výhody modelu:

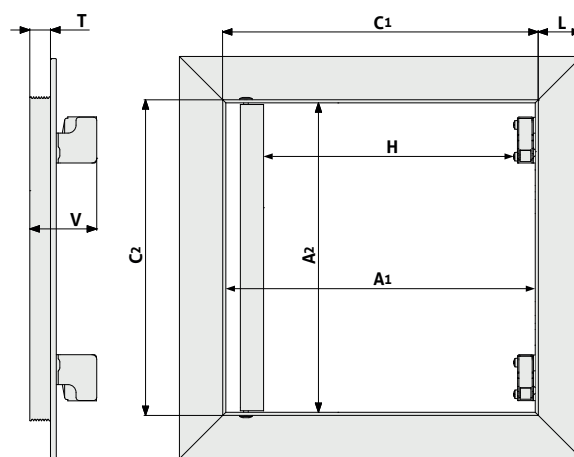
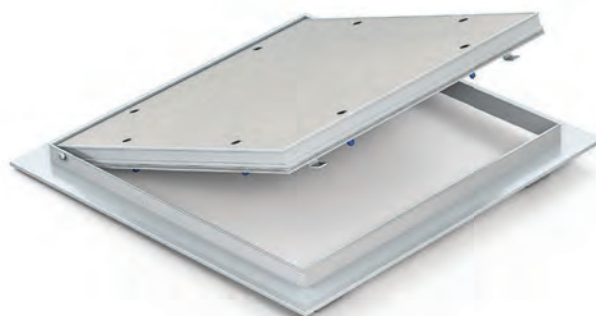
- Kartáčkové těsnění pro zachytávání prachu
- Lehce otevíratelný tlačný zámek
- Pevně ukotvené vnitřní křídlo

Pohodlné otevírání a zavírání je zaručeno dvěma tlačnými zámky, které jsou umístěny v rozích venkovního rámu. Zatlačení na desku vnitřního rámu v místě zámku způsobí vycvaknutí či zacvaknutí západky.

Případné možnosti na přání zákazníka:

- Jiná 15 mm silná deska (GKF, GKFi, atd...)
- Možnost dodání bez desky
- Výroba atypických rozměrů po 50 mm (150x150, 250x250,...) s pevnou kótou „A“

 SDK stěna	 SDK strop	 Tlačný	 Prach
Minimální rozměr 150 mm x 150 mm		Maximální rozměr 700 mm x 1200 mm	



Zelená deska GKBi impregnovaná do vlhkého prostředí

Objednáací č.	Název produktu (A1 x A2)	Hmotnost	Montážní rozměr			Čistý průřez		Výška	
			C1	C2	L	H	A1	T	V
TMD-6259	RDLP 200x200x15 GKBi US prachotěsná	1,06 kg	204	204	24	148	200	15	46
TMD-6260	RDLP 300x300x15 GKBi US prachotěsná	1,89 kg	304	304	24	248	300	15	46
TMD-6261	RDLP 400x400x15 GKBi US prachotěsná	2,98 kg	404	404	24	348	400	15	46
TMD-6262	RDLP 500x500x15 GKBi US prachotěsná	4,34 kg	504	504	24	448	500	15	46
TMD-6263	RDLP 600x600x15 GKBi US prachotěsná	5,96 kg	604	604	24	548	600	15	46



PRACHOTĚSNÁ PANTOVÁ 25 mm

tlačný zámek, pevné panty, kartáčekové těsnění

Dvířka jsou vyráběna ze speciálních hliníkových profilů, které jsou lisováním spojené do venkovního a vnitřního rámu pomocí výztužných pozinkovaných rohů. Kompletní sestava je spojena pomocí pevného pantu a umožňuje tak otevírání křídla dvířek v případě potřeby. Součástí vnitřního rámu je kartáčekové těsnění, které zabraňuje profukování prachu ze šachty do místnosti.

Ve standardním provedení se vyrábí s bílou či zelenou deskou, upevněnou do vnitřního rámu pomocí samovrtných šroubů.

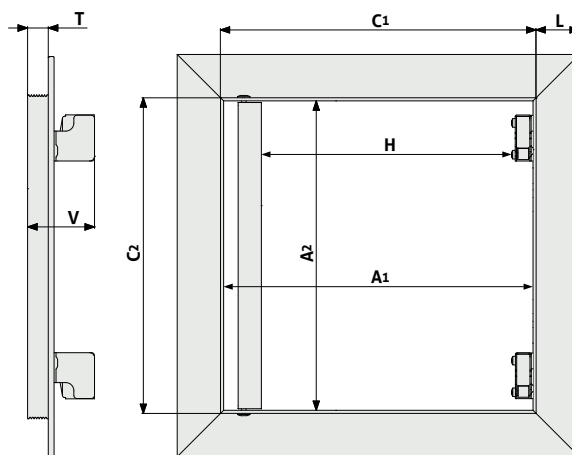
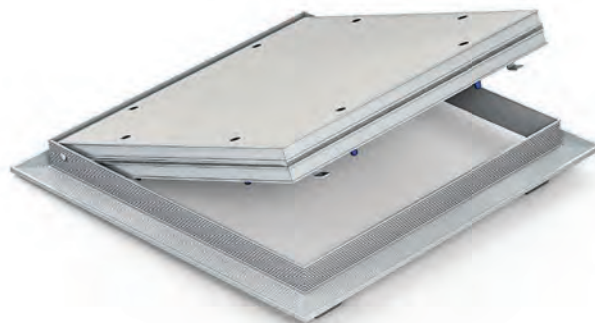
Hlavní výhody modelu:

- Kartáčekové těsnění pro zachytávání prachu
- Lehce otevíratelný tlačný zámek
- Pevně ukotvené vnitřní křídlo

Pohodlné otevírání a zavírání je zaručeno dvěma tlačnými zámky, které jsou umístěné v rozích venkovního rámu. Zatlačení na desku vnitřního rámu v místě zámku způsobí vycvaknutí či zacvaknutí západky.

Případné možnosti na přání zákazníka:

- Jiná 2 x 12,5 mm silná deska (GKF, GKFi, modrá akustická)
- Možnost dodání bez desky
- Výroba atypických rozměrů po 50 mm (150x150, 250x250, ...) s pevnou kótou „A“



Minimální rozměr 150 mm x 150 mm	Maximální rozměr 600 mm x 600 mm		

Bílá deska GKB do suchého prostředí

Objednací č.	Název produktu (A1 x A2)	Hmotnost	Montážní rozměr			Čistý průřez		Výška	
			C1	C2	L	H	A1	T	V
TMD-5809	RDLp 200x200x25 GKB US prachotěsná	1,35 kg	204	204	24	140	200	25	57
TMD-5810	RDLp 300x300x25 GKB US prachotěsná	2,47 kg	304	304	24	240	200	25	57
TMD-5811	RDLp 400x400x25 GKB US prachotěsná	3,94 kg	404	404	24	240	300	25	57
TMD-5812	RDLp 500x500x25 GKB US prachotěsná	5,78 kg	504	504	24	340	300	25	57
TMD-5813	RDLp 600x600x25 GKB US prachotěsná	7,97 kg	604	604	24	540	300	25	57

Zelená deska GKBi impregnovaná do vlhkého prostředí

Objednací č.	Název produktu (A1 x A2)	Hmotnost	Montážní rozměr			Čistý průřez		Výška	
			C1	C2	L	H	A1	T	V
TMD-5814	RDLp 200x200x25 GKBi US prachotěsná	1,38 kg	204	204	24	140	200	25	57
TMD-5815	RDLp 300x300x25 GKBi US prachotěsná	2,52 kg	304	304	24	240	200	25	57
TMD-5816	RDLp 400x400x25 GKBi US prachotěsná	4,04 kg	404	404	24	240	300	25	57
TMD-5817	RDLp 500x500x25 GKBi US prachotěsná	5,93 kg	504	504	24	340	300	25	57
TMD-5818	RDLp 600x600x25 GKBi US prachotěsná	8,18 kg	604	604	24	540	300	25	57

REVIZNÍ DVÍŘKA HLINÍKOVÁ LISOVANÁ

VZDUCHOTĚSNÁ PANTOVÁ 12.5 mm

tlačný zámek, pevné panty, gumové těsnění



Dvířka jsou vyráběna ze speciálních hliníkových profilů, které jsou lisováním spojené do venkovního a vnitřního rámu pomocí výztužných pozinkovaných rohů. Kompletní sestava je spojena pomocí pevného pantu a umožňuje tak otevírání křídla dvířek v případě potřeby.

Vnější rám dvířek je osazen gumovým těsněním, které zamezí průniku vzduchu. Ve standardním provedení se tento model vyrábí s bílou či zelenou deskou, upevněnou do vnitřního rámu pomocí samovrtných šroubů.

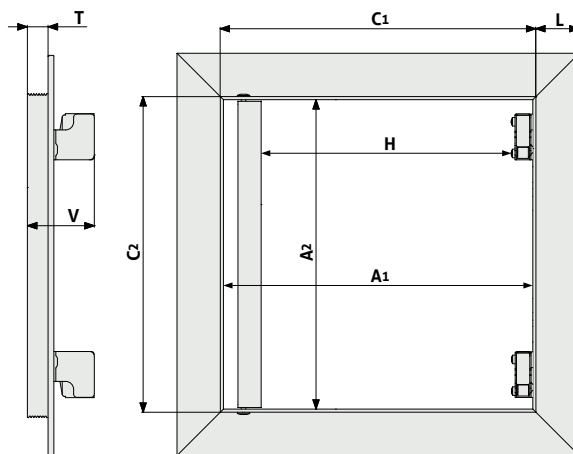
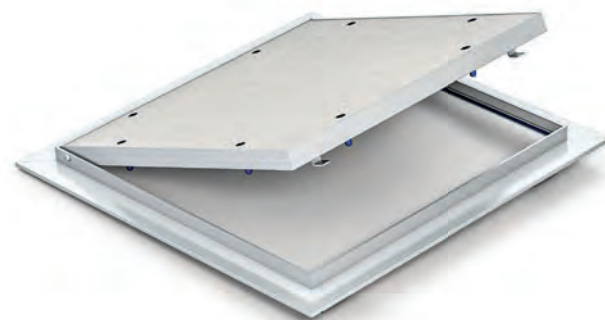
Hlavní výhody modelu:

- Gumové těsnění testované na vzduchovou průvzdušnost
- Lehce otevíratelný tlačný zámek
- Pevně ukotvené vnitřní křídlo

Pohodlné otevírání a zavírání je zaručeno dvěma tlačnými zámky, které jsou umístěné v rozích venkovního rámu. Zatlačení na desku vnitřního rámu v místě zámku způsobí vycvaknutí či zacvaknutí západky.

Dvířka byla zkoušena na vzduchovou průvzdušnost v kategorii 4 podle normy ČSN EN 1026. Při požadavku na tuto normu je navíc do středu mezi tlačné zámky umístěn zámek na čtyřhranný klíč. Tento typ dvířek se vyrábí pouze v jednokřídlé variantě.

 SDK stěna	 SDK strop	 Tlačný	 Prach	 Vzduch
Minimální rozměr 150 mm x 150 mm		Maximální rozměr 900 mm x 900 mm		



GUMOVÉ TĚSNĚNÍ

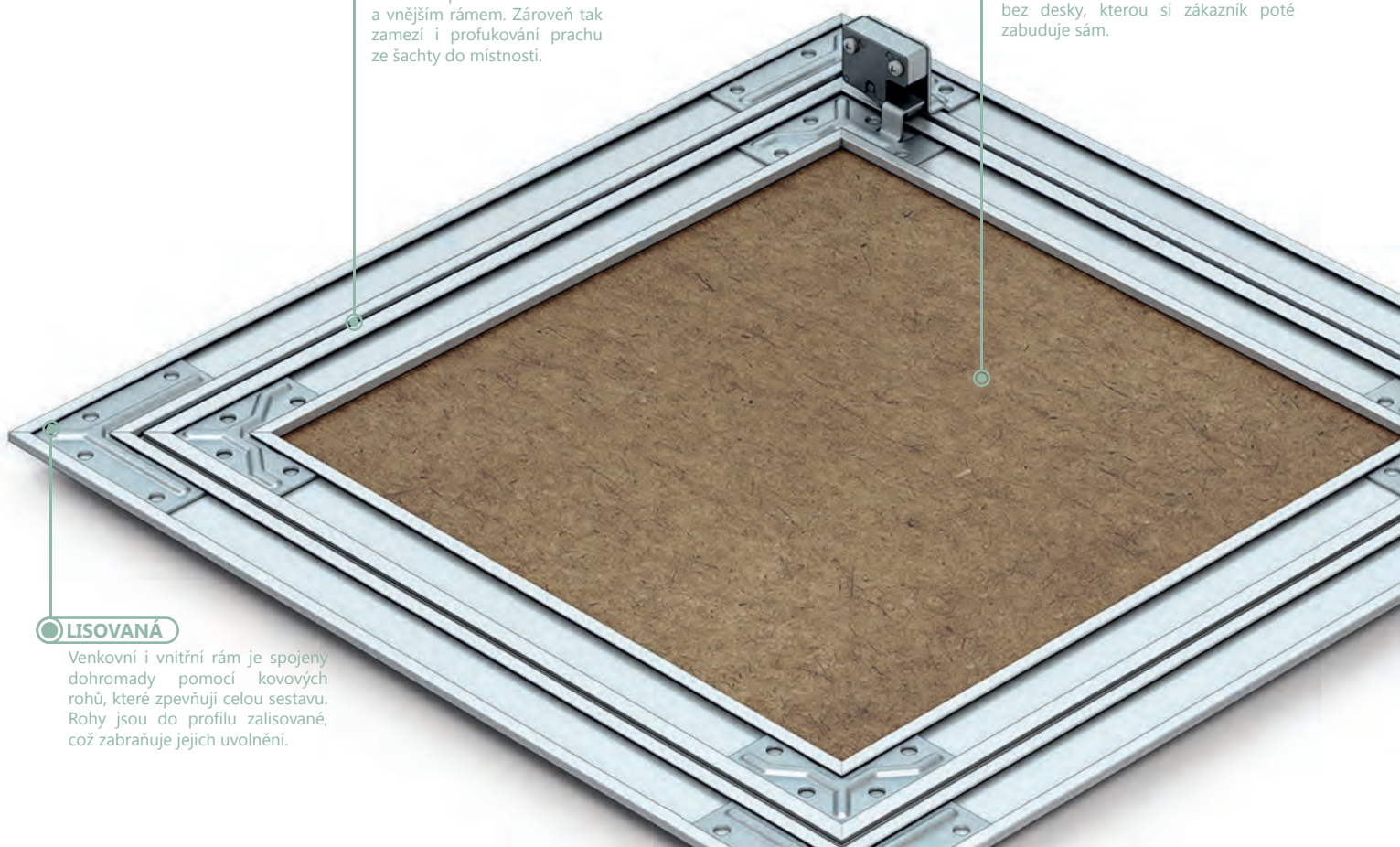
Těsnění zabraňuje průniku vzduchu spárou mezi vnitřním a vnějším rámem. Zároveň tak zamezí i profukování prachu ze šachty do místnosti.

VARIABILNÍ VÝPLŇ

Mimo standardní desky (GKB, GKBi, GKF, GKFi) je možné do vnitřního rámu zabudovat i jiné druhy na přání zákazníka nebo dodat dvířka bez desky, kterou si zákazník poté zabuduje sám.

LISOVANÁ

Venkovní i vnitřní rám je spojeny dohromady pomocí kovových rohů, které zpevňují celou sestavu. Rohy jsou do profilu zalisované, což zabraňuje jejich uvolnění.



Bílá deska GKB do suchého prostředí

Objednací č.	Název produktu (A1 x A2)	Hmotnost	Montážní rozměr			Čistý průřez		Výška	
			C1	C2	L	H	A1	T	V
TMD-5290	RDLv 200x200x12.5 GKB US vzduchotěsná	0,86 kg	205	205	24	149	200	13	44
TMD-5291	RDLv 200x300x12.5 GKB US vzduchotěsná	1,11 kg	205	305	24	249	200	13	44
TMD-5292	RDLv 300x300x12.5 GKB US vzduchotěsná	1,45 kg	305	305	24	249	300	13	44
TMD-5293	RDLv 300x400x12.5 GKB US vzduchotěsná	1,83 kg	305	405	24	349	300	13	44
TMD-5294	RDLv 300x600x12.5 GKB US vzduchotěsná	2,48 kg	305	605	24	549	300	13	44
TMD-5295	RDLv 400x400x12.5 GKB US vzduchotěsná	2,23 kg	405	405	24	349	400	13	44
TMD-5296	RDLv 400x600x12.5 GKB US vzduchotěsná	3,09 kg	405	605	24	549	400	13	44
TMD-5297	RDLv 500x500x12.5 GKB US vzduchotěsná	3,18 kg	505	505	24	449	500	13	44
TMD-5298	RDLv 600x600x12.5 GKB US vzduchotěsná	4,31 kg	605	605	24	549	600	13	44
TMD-5299	RDLv 700x700x12.5 GKB US vzduchotěsná	5,62 kg	705	705	24	649	700	13	44

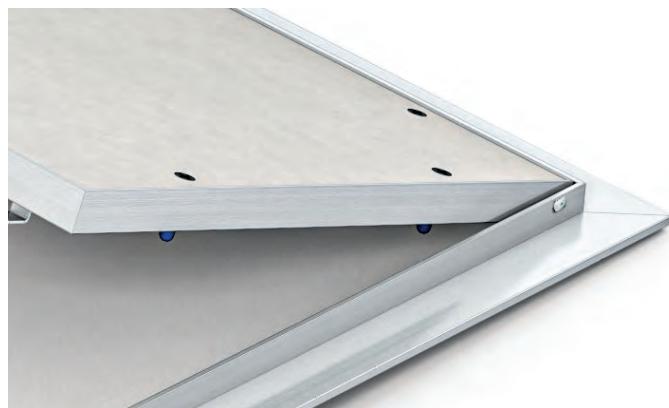
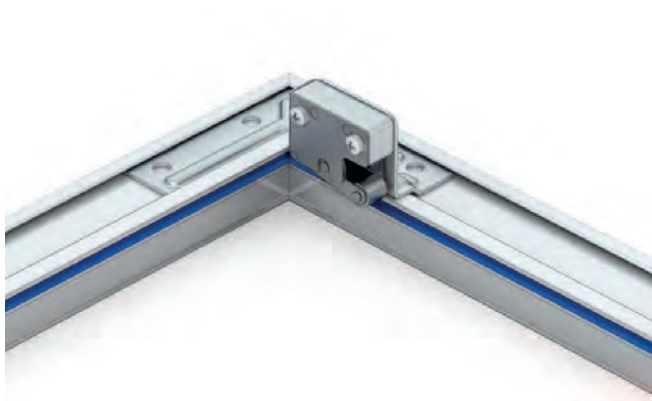
Případné možnosti na přání zákazníka:

- Jiná 12,5 mm silná deska (GKF, GKFi, modrá akustická,...)
- Možnost dodání i bez desky
- Výroba atypických rozměrů po 50 mm (150x150,250x250,...) s pevnou kótou „A“

Místnosti s výskytem zvýšené vlhkosti, jako jsou koupelny či záchody, vyžadují použití odolnější zelené desky, která obsahuje impregnovanou vrstvu.

Zelená deska GKBi - impregnovaná do vlhkého prostředí

Objednací č.	Název produktu (A1 x A2)	Hmotnost	Montážní rozměr			Čistý průřez		Výška	
			C1	C2	L	H	A1	T	V
TMD-5300	RDLv 200x200x12.5 GKBi US vzduchotěsná	0,87 kg	205	205	24	149	200	13	44
TMD-5301	RDLv 200x300x12.5 GKBi US vzduchotěsná	1,13 kg	205	305	24	249	200	13	44
TMD-5302	RDLv 300x300x12.5 GKBi US vzduchotěsná	1,48 kg	305	305	24	249	300	13	44
TMD-5303	RDLv 300x400x12.5 GKBi US vzduchotěsná	1,83 kg	305	405	24	349	300	13	44
TMD-5304	RDLv 300x600x12.5 GKBi US vzduchotěsná	2,53 kg	305	605	24	549	300	13	44
TMD-5305	RDLv 400x400x12.5 GKBi US vzduchotěsná	2,27 kg	405	405	24	349	400	13	44
TMD-5306	RDLv 400x600x12.5 GKBi US vzduchotěsná	3,16 kg	405	605	24	549	400	13	44
TMD-5307	RDLv 500x500x12.5 GKBi US vzduchotěsná	3,25 kg	505	505	24	449	500	13	44
TMD-5308	RDLv 600x600x12.5 GKBi US vzduchotěsná	4,42 kg	605	605	24	549	600	13	44
TMD-5309	RDLv 700x700x12.5 GKBi US vzduchotěsná	5,77 kg	705	705	24	649	700	13	44



* Barva těsnění je pouze ilustrační. Reálná barva se může lišit.

REVIZNÍ DVÍŘKA HLINÍKOVÁ LISOVANÁ

VZDUCHOTĚSNÁ PANTOVÁ 15 mm

tlačný zámek, pevné panty, gumové těsnění

Dvířka jsou vyráběna ze speciálních hliníkových profilů, které jsou lisováním spojené do venkovního a vnitřního rámu pomocí výztužných pozinkovaných rohů. Kompletní sestava je spojena pomocí pevného pantu a umožňuje tak otevírání křídla dvířek v případě potřeby.

Vnější rám dvířek je osazen gumovým těsněním, které zamezí průniku vzduchu. Ve standardním provedení se tento model vyrábí s bílou či zelenou deskou, upevněnou do vnitřního rámu pomocí samovrtných šroubů.

Hlavní výhody modelu:

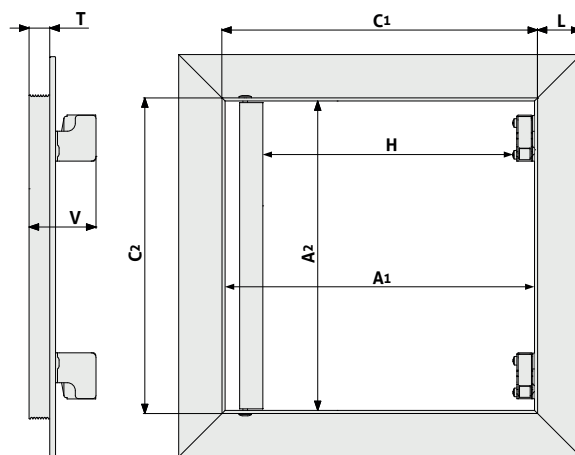
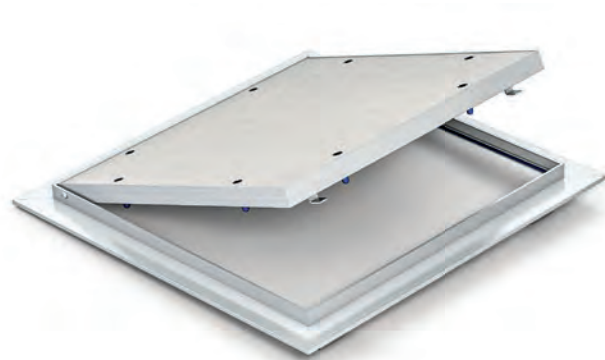
- Gumové těsnění testované na vzduchovou průvzdušnost
- Lehce otevíratelný tlačný zámek
- Pevně ukotvené vnitřní křídlo

Pohodlné otevírání a zavírání je zaručeno dvěma tlačnými zámky, které jsou umístěné v rozích venkovního rámu. Zatlačení na desku vnitřního rámu v místě zámku způsobí vycvaknutí či zacvaknutí západky.

Případné možnosti na přání zákazníka:

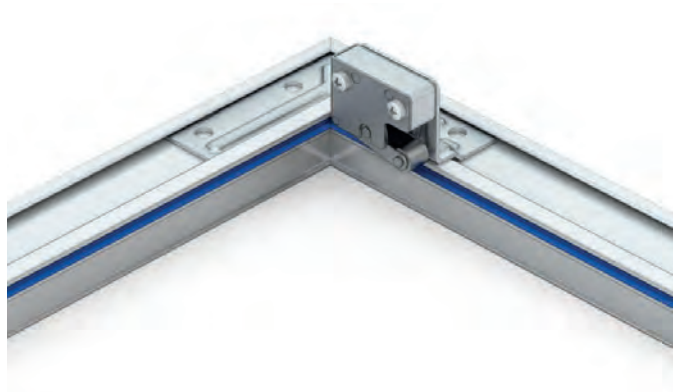
- Jiná 15 mm silná deska (GKF, GKFi, atd...)
- Možnost dodání i bez desky
- Výroba atypických rozměrů po 50 mm (150x150,250x250,...) s pevnou kótou „A“

Minimální rozměr 150 mm x 150 mm		Maximální rozměr 700 mm x 1200 mm		



Zelená deska GKBi impregnovaná do vlhkého prostředí

Objednací č.	Název produktu (A1 x A2)	Hmotnost	Montážní rozměr			Čistý průřez		Výška	
			C1	C2	L	H	A1	T	V
TMD-6264	RDLv 200x200x15 GKBi US vzduchotěsná	1,06 kg	205	205	24	148	200	15	44
TMD-6265	RDLv 300x300x15 GKBi US vzduchotěsná	1,88 kg	305	305	24	248	300	15	44
TMD-6266	RDLv 400x400x15 GKBi US vzduchotěsná	2,97 kg	405	405	24	348	400	15	44
TMD-6267	RDLv 500x500x15 GKBi US vzduchotěsná	4,32 kg	505	505	24	448	500	15	44
TMD-6268	RDLv 600x600x15 GKBi US vzduchotěsná	5,94 kg	605	605	24	548	600	15	44



* Barva těsnění je pouze ilustrační. Reálná barva se může lišit.

REVIZNÍ DVÍŘKA HLINÍKOVÁ LISOVANÁ

VZDUCHOTĚSNÁ PANTOVÁ 25 mm

tlačný zámek, pevné panty, gumové těsnění

Dvířka jsou vyráběna ze speciálních hliníkových profilů, které jsou lisováním spojené do venkovního a vnitřního rámu pomocí výztužných pozinkovaných rohů. Kompletní sestava je spojena pomocí pevného pantu a umožňuje tak otevírání křídla dvířek v případě potřeby.

Vnější rám dvířek je osazen gumovým těsněním, které zamezí průniku vzduchu. Ve standardním provedení se tento model vyrábí s bílou či zelenou deskou, upevněnou do vnitřního rámu pomocí samovrtných šroubů.

Hlavní výhody modelu:

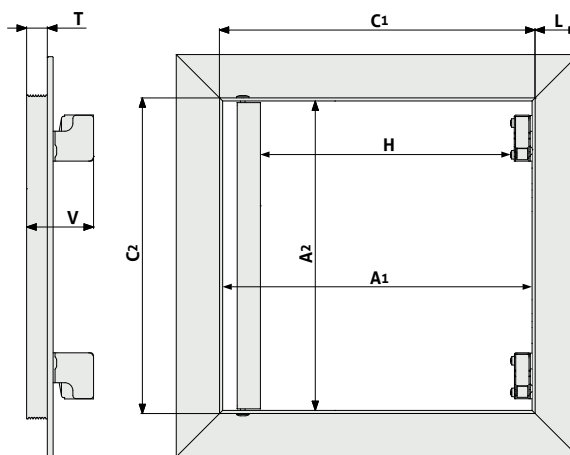
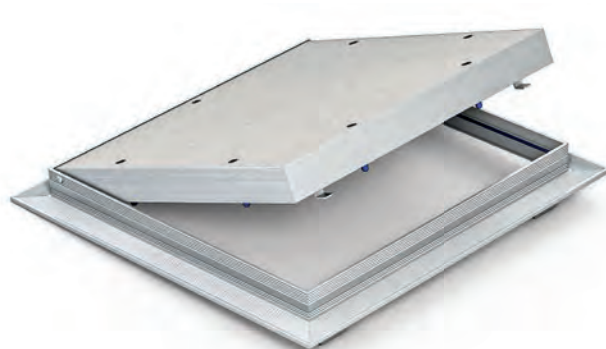
- Gumové těsnění testované na vzduchovou průvzdušnost
- Lehce otevíratelný tlačný zámek
- Pevně ukotvené vnitřní křídlo

Pohodlné otevírání a zavírání je zaručeno dvěma tlačnými zámky, které jsou umístěné v rozích venkovního rámu. Zatlačení na desku vnitřního rámu v místě zámku způsobí vycvaknutí či zacvaknutí západky.

Případné možnosti na přání zákazníka:

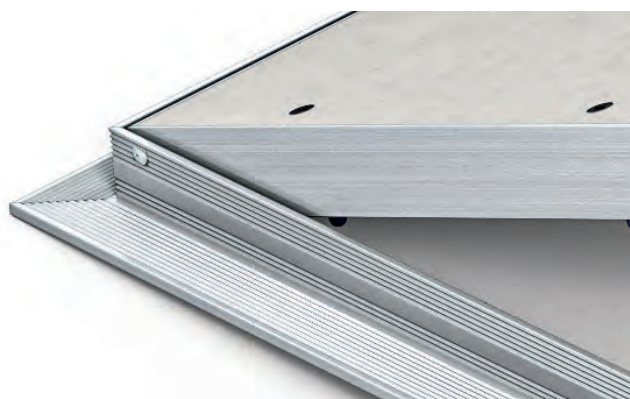
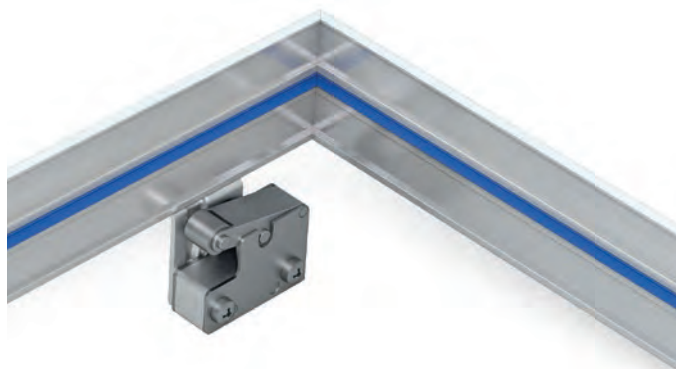
- Jiná 2 x 12,5 mm silná deska (GKF, GKF_i, modrá akustická,...)
- Možnost dodání i bez desky
- Výroba atypických rozměrů po 50 mm (150x150,250x250,...) s pevnou kótou „A“

Minimální rozměr 150 mm x 150 mm		Maximální rozměr 600 mm x 600 mm		



Bílá deska GKB do suchého prostředí

Objednací č.	Název produktu (A1 x A2)	Hmotnost	Montážní rozměr			Čistý průřez		Výška	
			C1	C2	L	H	A1	T	V
TMD-6333	RDLv 200x200x25 GKB US vzduchotěsná	1,35 kg	205	205	24	140	200	25	57
TMD-6334	RDLv 300x300x25 GKB US vzduchotěsná	2,46 kg	305	305	24	240	300	25	57
TMD-2701	RDLv 400x400x25 GKB US vzduchotěsná	3,93 kg	405	405	24	340	400	25	57
TMD-6335	RDLv 500x500x25 GKB US vzduchotěsná	5,76 kg	605	605	24	540	600	25	57

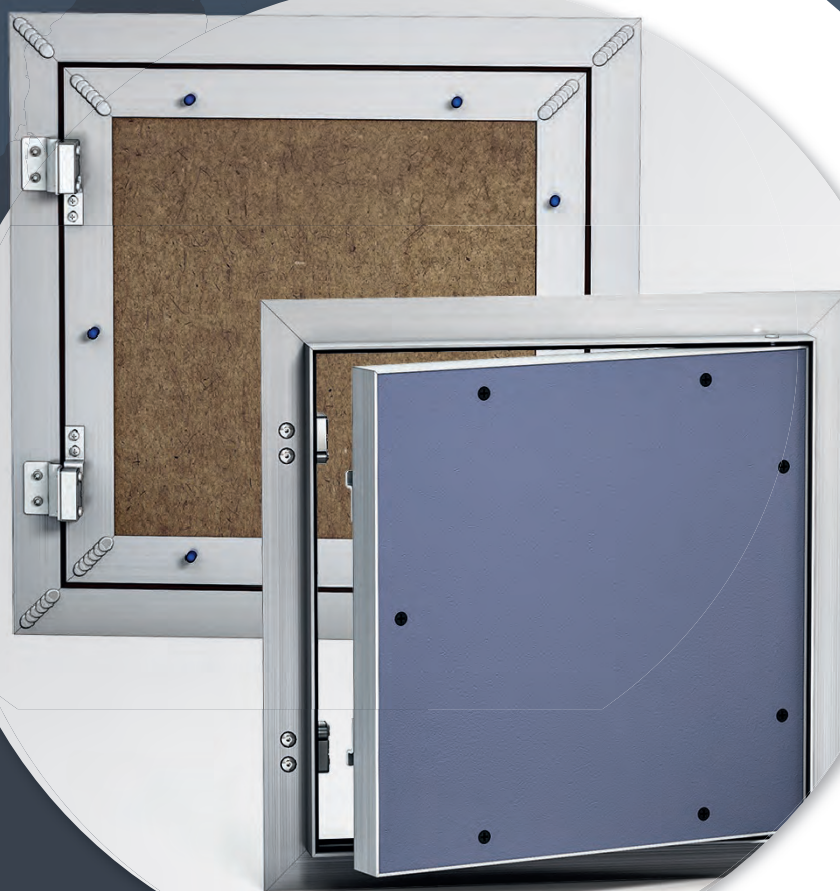


* Barva těsnění je pouze ilustrační. Reálná barva se může lišit.



02

REVIZNÍ DVÍŘKA SVAŘOVANÁ



REVIZNÍ DVÍŘKA HLINÍKOVÁ SVAŘOVANÁ

KLASICKÁ US 12.5 mm

tlačný zámek, pevné panty, variabilní výplň

Dvířka jsou vyráběna z hliníkových profilů, které jsou svařovány do venkovního a vnitřního rámu. Kompletní sestava je spojena pomocí pevného pantu a umožňuje tak otevírání křídla dvířek v případě potřeby.

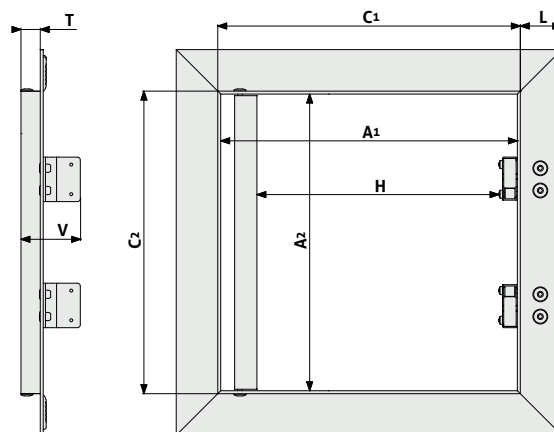
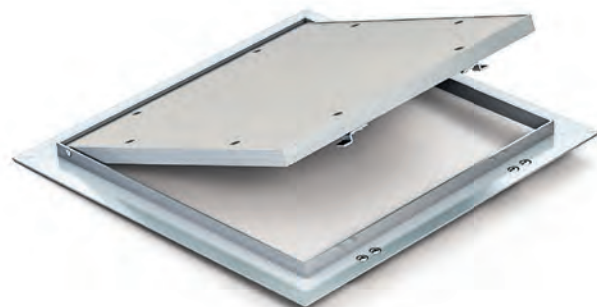
Ve standardním provedení se tento model vyrábí s bílou, zelenou nebo červenou deskou.

Hlavní výhody modelu:

- Svařované rámy
- Lehce otevíratelný tlačný zámek
- Vyztužené rámy u rozměrů nad 1000 mm
- Pevně ukotvené vnitřní křídlo

Pohodlné otevírání a zavírání je zaručeno tlačnými US zámky, které jsou umístěné na venkovním rámu. Zatlačení na desku vnitřního rámu v místě zámku způsobí vycvaknutí či zacvaknutí západky.

Možnost výroby větších rozměrů, než je uvedeno, na poptání.



SDK stěna



SDK strop



Tlačný

Minimální rozměr
150 mm x 150 mm

Maximální rozměr
1400 mm x 1400 mm

TLAČNÝ ZÁMEK

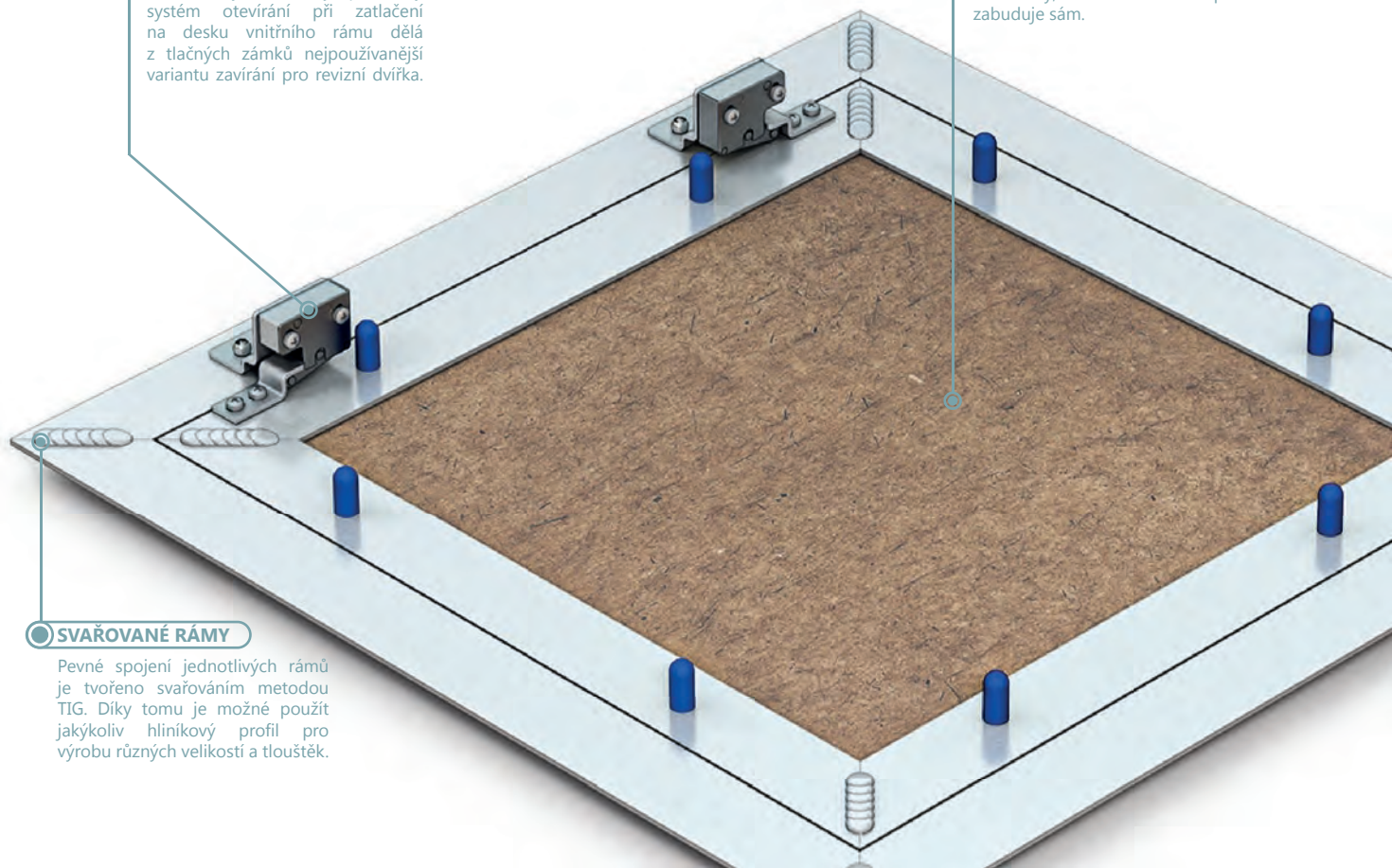
Jednoduchý, neviditelný a pohodlný systém otevírání při zatlačení na desku vnitřního rámu dělá z tlačných zámků nejpoužívanější variantu zavírání pro revizní dvířka.

VARIABILNÍ VÝPLŇ

Mimo standardní desky (GKB, GKBi, GKF, GKFi) je možné do vnitřního rámu zabudovat i jiné druhy na přání zákazníka nebo dodat dvířka bez desky, kterou si zákazník poté zabuduje sám.

SVAŘOVANÉ RÁMY

Pevné spojení jednotlivých rámu je tvořeno svařováním metodou TIG. Díky tomu je možné použít jakýkoliv hliníkový profil pro výrobu různých velikostí a tlouštěk.



Bílá deska GKB do suchého prostředí

Objednáací č.	Název produktu (A1 x A2)	Hmotnost	Montážní rozměr			Čistý průřez		Výška	
			C1	C2	L	H	A2	T	V
TMD-0235	RDS 200x200x12.5 GKB US	0,94 kg	204	204	25	149	200	13	42
TMD-0796	RDS 200x300x12.5 GKB US	1,22 kg	204	304	25	149	300	13	42
TMD-0236	RDS 300x300x12.5 GKB US	1,58 kg	304	304	25	249	300	13	42
TMD-0936	RDS 300x400x12.5 GKB US	1,95 kg	304	404	25	249	400	13	42
TMD-1369	RDS 300x600x12.5 GKB US	2,68 kg	304	604	25	249	600	13	42
TMD-0237	RDS 400x400x12.5 GKB US	2,41 kg	404	404	25	349	400	13	42
TMD-0774	RDS 400x600x12.5 GKB US	3,33 kg	404	604	25	349	600	13	42
TMD-0238	RDS 500x500x12.5 GKB US	3,42 kg	504	504	25	449	500	13	42
TMD-0239	RDS 600x600x12.5 GKB US	4,61 kg	604	604	25	549	600	13	42
TMD-0779	RDS 700x700x12.5 GKB US	5,99 kg	704	704	25	649	700	13	42

Případné možnosti na přání zákazníka:

- Deska lepená nebo šroubovaná
- Možnost dodání i bez desky (viz strana 65)
- Jiná 12,5 mm silná deska (GKFi, akustická, děrovaná...)
- Vyndávací varianta (viz strana 6)
- Pojistné lanko
- Výroba atypických a velkých rozměrů (viz strana 64)
- Volně měnitelné po 1 mm pro zadanou kótu
- Obklad (viz strana 68-71)
- Dvoukřídlá varianta (viz strana 46-47)
- Jiná varianta zámku - KL, Fab, cylindrický zámek, atd... (strana 36-45)



Zelená deska GKBi - impregnovaná do vlhkého prostředí

Objednáací č.	Název produktu (A1 x A2)	Hmotnost	Montážní rozměr			Čistý průřez		Výška	
			C1	C2	L	H	A2	T	V
TMD-0894	RDS 200x200x12.5 GKBi US	0,95 kg	204	204	25	149	200	13	42
TMD-1830	RDS 200x300x12.5 GKBi US	1,24 kg	204	304	25	149	300	13	42
TMD-0787	RDS 300x300x12.5 GKBi US	1,61 kg	304	304	25	249	300	13	42
TMD-1613	RDS 300x400x12.5 GKBi US	1,99 kg	304	404	25	249	400	13	42
TMD-2066	RDS 300x600x12.5 GKBi US	2,74 kg	304	604	25	249	600	13	42
TMD-0916	RDS 400x400x12.5 GKBi US	2,46 kg	404	404	25	349	400	13	42
TMD-1422	RDS 400x600x12.5 GKBi US	3,4 kg	404	604	25	349	600	13	42
TMD-2614	RDS 500x500x12.5 GKBi US	3,49 kg	504	504	25	449	500	13	42
TMD-0895	RDS 600x600x12.5 GKBi US	4,72 kg	604	604	25	549	600	13	42
TMD-0893	RDS 700x700x12.5 GKBi US	6,14 kg	704	704	25	649	700	13	42

Červená deska GKF - protipožární bez certifikace

Objednáací č.	Název produktu (A1 x A2)	Hmotnost	Montážní rozměr			Čistý průřez		Výška	
			C1	C2	L	H	A2	T	V
TMD-1060	RDS 200x200x12.5 GKF US	1,00 kg	204	204	25	149	200	13	42
TMD-1059	RDS 300x300x12.5 GKF US	1,72 kg	304	304	25	249	300	13	42
TMD-1352	RDS 400x400x12.5 GKF US	2,65 kg	404	404	25	349	400	13	42
TMD-1608	RDS 500x500x12.5 GKF US	3,80 kg	504	504	25	449	500	13	42
TMD-1499	RDS 600x600x12.5 GKF US	5,16 kg	604	604	25	549	600	13	42

REVIZNÍ DVÍŘKA HLINÍKOVÁ SVAŘOVANÁ

KLASICKÁ US 15 mm

tlačný zámek, pevné panty

Dvířka jsou vyráběna z hliníkových profilů, které jsou svařovány do venkovního a vnitřního rámu. Kompletní sestava je spojena pomocí pevného pantu a umožňuje tak otevírání křídla dvířek v případě potřeby.

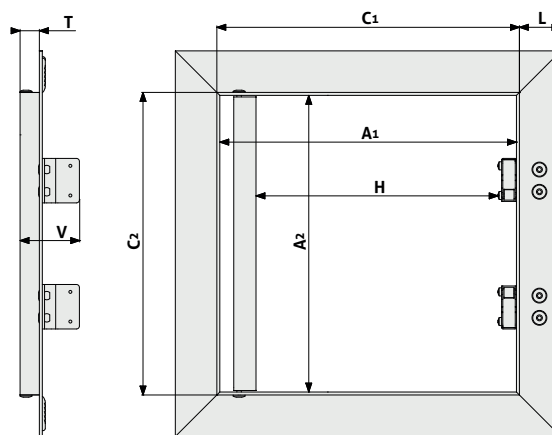
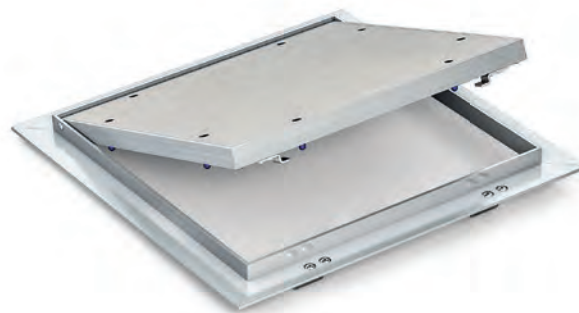
Ve standardním provedení se tento model vyrábí s bílou, nebo zelenou deskou, upevněnou do vnitřního rámu pomocí samovrtných šroubů.

Hlavní výhody modelu:

- Svařované rámy
- Lehce otevíratelný tlačný zámek
- Pevně ukotvené vnitřní křídlo

Pohodlné otevírání a zavírání je zaručeno tlačnými US zámkem, které jsou umístěné na venkovním rámu. Zatlačení na desku vnitřního rámu v místě zámků způsobí vycvaknutí či zacvaknutí západky.

Výroba atypických rozměrů a další možnosti na přání zákazníka jsou stejné jako u varianty 12,5 mm (viz strana 32).



 SDK stěna	 SDK strop	 Tlačný
Minimální rozměr 150 mm x 150 mm		Maximální rozměr 1100 mm x 1100 mm

Případné možnosti na přání zákazníka:

- Jiná 15 mm silná deska (GKF, GKFi, atd...)
- Možnost dodání i bez desky (viz strana 65)
- Vydávací varianta (viz strana 8-9)
- Pojistné lanko
- Výroba atypických a velkých rozměrů (volně měnitelné po 1 mm pro zadanou kótu)
- Obklad (viz strana 68-71)
- Dvoukřídla varianta (viz strana 46)
- Jiná varianta zámků - KL, Fab, cylindrický zámek, atd... (strana 36-45)

Bílá deska GKB do suchého prostředí

Objednávací č.	Název produktu (A1 x A2)	Hmotnost	Montážní rozměr			Čistý průřez		Výška	
			C1	C2	L	H	A2	T	V
TMD-0949	RDS 200x200x15 GKB US	1,03 kg	204	204	25	147	200	15,5	44
TMD-1496	RDS 200x300x15 GKB US	1,34 kg	204	304	25	147	300	15,5	44
TMD-0950	RDS 300x300x15 GKB US	1,78 kg	304	304	25	247	300	15,5	44
TMD-1858	RDS 300x400x15 GKB US	2,21 kg	304	404	25	247	400	15,5	44
TMD-2126	RDS 300x600x15 GKB US	3,07 kg	304	604	25	247	600	15,5	44
TMD-3859	RDS 400x400x15 GKB US	2,76 kg	404	404	25	347	400	15,5	44
TMD-0966	RDS 400x600x15 GKB US	3,85 kg	404	604	25	347	600	15,5	44
TMD-0952	RDS 500x500x15 GKB US	3,96 kg	504	504	25	447	500	15,5	44
TMD-1364	RDS 600x600x15 GKB US	5,40 kg	604	604	25	547	600	15,5	44

Zelená deska GKBi - impregnovaná do vlhkého prostředí

Objednávací č.	Název produktu (A1 x A2)	Hmotnost	Montážní rozměr			Čistý průřez		Výška	
			C1	C2	L	H	A2	T	V
TMD-1734	RDS 200x200x15 GKBi US	1,10 kg	204	204	25	147	200	15,5	44
TMD-1674	RDS 300x300x15 GKBi US	1,94 kg	304	304	25	247	300	15,5	44
TMD-2487	RDS 400x400x15 GKBi US	3,05 kg	404	404	25	347	400	15,5	44
TMD-2600	RDS 500x500x15 GKBi US	4,42 kg	504	504	25	447	500	15,5	44
TMD-0901	RDS 600x600x15 GKBi US	6,06 kg	604	604	25	547	600	15,5	44

REVIZNÍ DVÍŘKA HLINÍKOVÁ SVAŘOVANÁ

KLASICKÁ US 25 mm

tlačný zámek, pevné panty

Dvířka jsou vyráběna z hliníkových profilů, které jsou svařovány do venkovního a vnitřního rámu. Kompletní sestava je spojena pomocí pevného pantu a umožňuje tak otevírání křídla dvířek v případě potřeby.

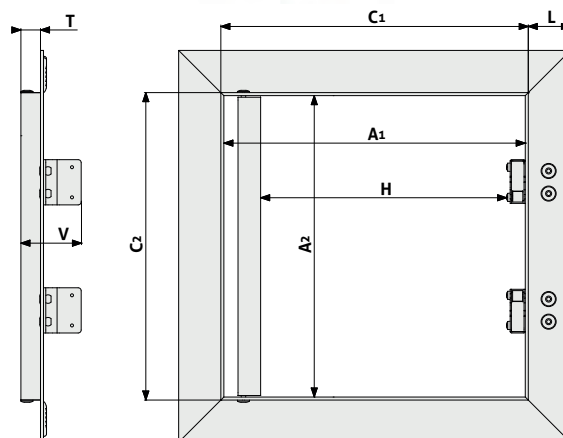
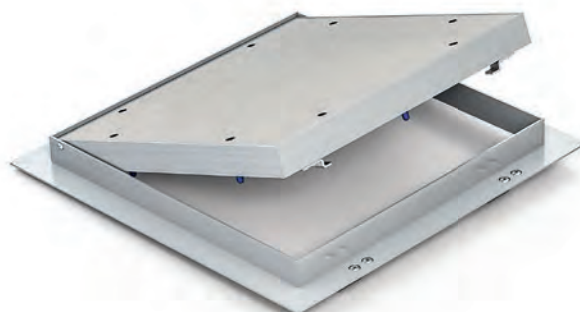
Ve standardním provedení se tento model vyrábí v tloušťce 25mm (2x12,5mm) s bílou nebo zelenou deskou, upevněnou do vnitřního rámu pomocí samovrtných šroubů.

Hlavní výhody modelu:

- Svařované rámy
- Lehce otevíratelný tlačný zámek
- Pevně ukotvené vnitřní křídlo

Pohodlné otevírání a zavírání je zaručeno tlačnými US zámky, které jsou umístěné na venkovním rámu. Zatlačení na desku vnitřního rámu v místě zámku způsobí vycvaknutí či zacvaknutí západky.

Výroba atypických rozměrů a další možnosti na přání zákazníka jsou stejné jako u varianty 15 mm (viz strana 34).



		
SDK stěna	SDK strop	Tlačný
Minimální rozměr 150 mm x 150 mm		Maximální rozměr 1000 mm x 1000 mm

U revizních dvířek velkých rozměrů s dvojitým záklopem je třeba zvážit, zda-li je nutné, aby vnitřní křídlo dvířek bylo vyplněno dvěma deskami, nebo by stačilo použít pouze jednu desku o tloušťce 12,5 mm.

S variantou výplně jedné 12,5 mm desky je venkovní rám vyroben standardně pro 25 mm záklop. Po zabudování pohledová strana dvířek lícuje se záklopem stěny nebo stropu. V této variantě je možné dvířka vyrábět ve větším rozměru, než je 1000 mm x 1000 mm.

Veškeré podrobnosti o výrobě, maximálních rozměrech a vhodné variantě dvířek na poptání u výrobce.

Bílá deska GKB do suchého prostředí

Objednací č.	Název produktu (A1 x A2)	Hmotnost	Montážní rozměr			Čistý průřez		Výška	
			C1	C2	L	H	A2	T	V
TMD-1606	RDS 200x200x25 GKB US	1,40 kg	204	204	25,5	137	200	25,5	57
TMD-0838	RDS 300x300x25 GKB US	2,54 kg	304	304	25,5	237	300	25,5	57
TMD-1214	RDS 400x400x25 GKB US	4,05 kg	404	404	25,5	337	400	25,5	57
TMD-1323	RDS 500x500x25 GKB US	5,93 kg	504	504	25,5	437	500	25,5	57
TMD-1343	RDS 600x600x25 GKB US	8,18 kg	604	604	25,5	537	600	25,5	57

Zelená deska GKBi - impregnovaná do vlhkého prostředí

Objednací č.	Název produktu (A1 x A2)	Hmotnost	Montážní rozměr			Čistý průřez		Výška	
			C1	C2	L	H	A2	T	V
TMD-1607	RDS 200x200x25 GKBi US	1,42 kg	204	204	25,5	137	200	25,5	57
TMD-2322	RDS 300x300x25 GKBi US	2,60 kg	304	304	25,5	237	300	25,5	57
TMD-1345	RDS 400x400x25 GKBi US	4,15 kg	404	404	25,5	337	400	25,5	57
TMD-1605	RDS 500x500x25 GKBi US	6,09 kg	504	504	25,5	437	500	25,5	57
TMD-1819	RDS 600x600x25 GKBi US	8,40 kg	604	604	25,5	537	600	25,5	57

REVIZNÍ DVÍŘKA HLINÍKOVÁ SVAŘOVANÁ

KLASICKÁ KL 12.5 mm

kličkový zámek, pevné panty

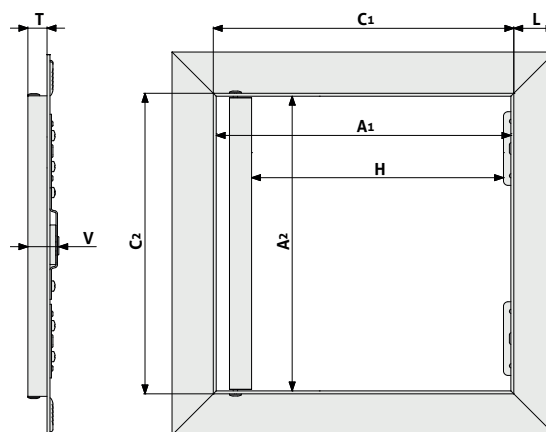
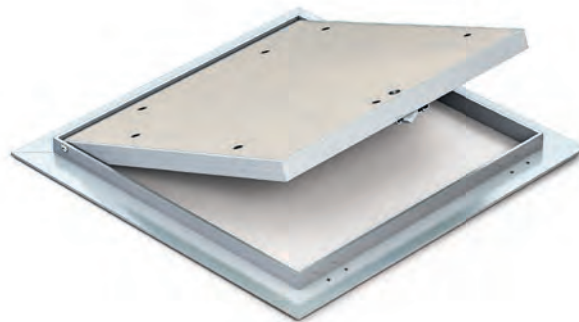
Dvířka jsou vyráběna z hliníkových profilů, které jsou svařovány do venkovního a vnitřního rámu. Kompletní sestava je spojena pomocí pevného pantu a umožňuje tak otevírání křídla dvířek v případě potřeby.

Bílá, zelená nebo červená deska je upevněna do vnitřního rámu pomocí samovrtných šroubů.

Hlavní výhody modelu:

- Svařované rámy
- Nízký zámek
- Zajištěné otevírání
- Pevně ukotvené vnitřní křídlo

Otevírání a zavírání umožňuje plastový čtyřhranný klíč, který se vloží do otvoru v desce na vnitřním rámu a otočením odjistí či zajistí západku. Klíč je součástí balení.



SDK stěna



SDK strop



Klíčka

Minimální rozměr
150 mm x 150 mm

Maximální rozměr
1400 mm x 1400 mm

● KLIČKOVÝ ZÁMEK

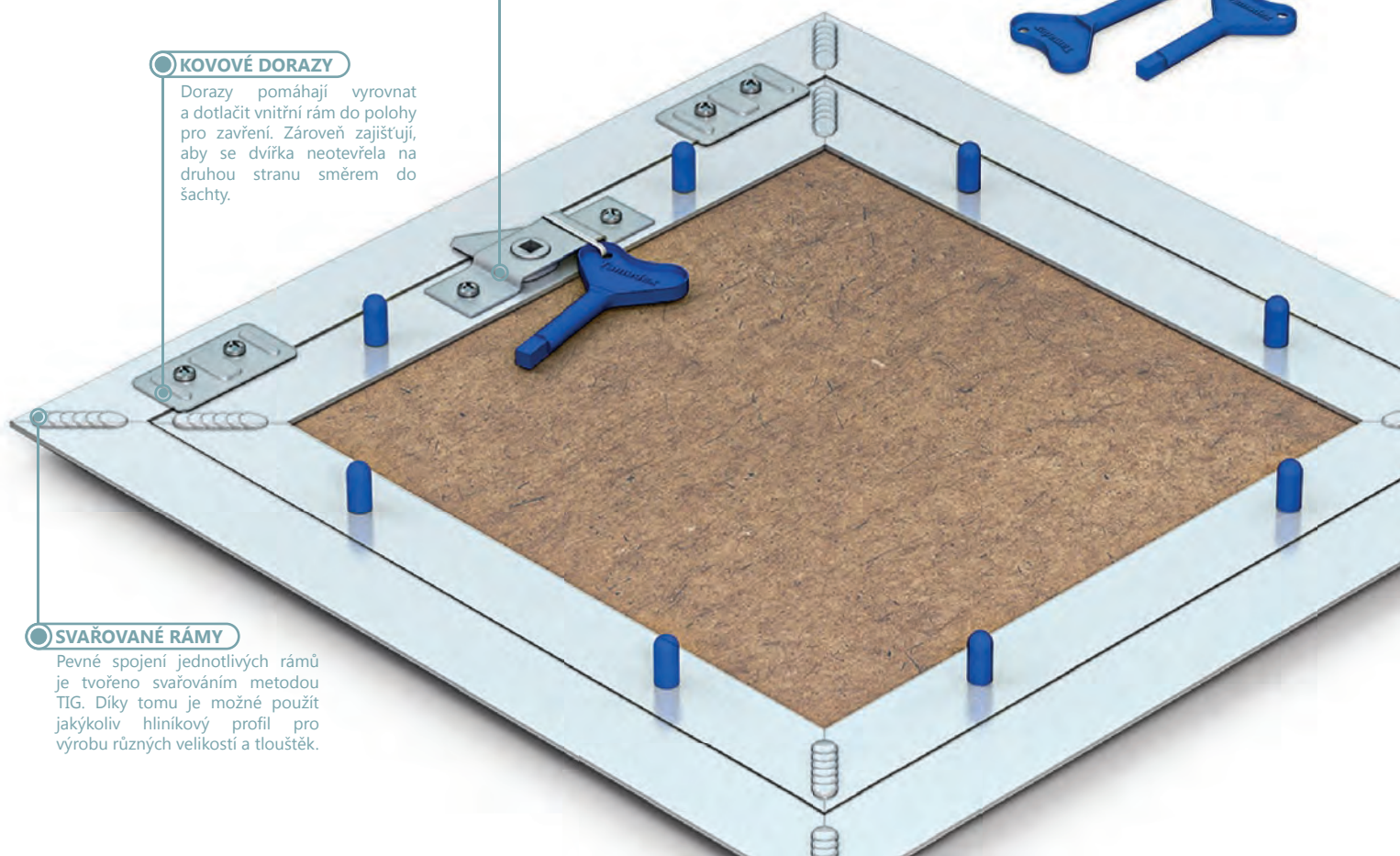
Čtyřhranný zámek je umístěn v sádkartonové desce vnitřního rámu. Zajišťuje vyšší bezpečnost oproti běžným tlačným zámekům, nejen v případě nežádoucího vniknutí, ale především proti samovolnému otevření.

● KOVOVÉ DORAZY

Dorazy pomáhají vyrovnat a dotlačit vnitřní rám do polohy pro zavření. Zároveň zajišťují, aby se dvířka neotevřela na druhou stranu směrem do šachty.

● SVAŘOVANÉ RÁMY

Pevné spojení jednotlivých rámu je tvořeno svařováním metodou TIG. Díky tomu je možné použít jakýkoliv hliníkový profil pro výrobu různých velikostí a tlouštěk.

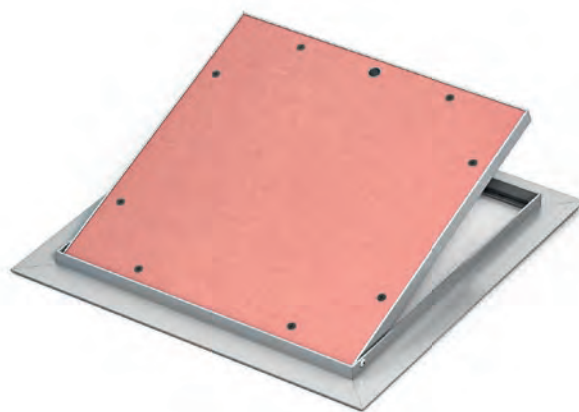


Bílá deska GKB do suchého prostředí

Objednáací č.	Název produktu (A1 x A2)	Hmotnost	Montážní rozměr			Čistý průřez		Výška	
			C1	C2	L	H	A2	T	V
TMD-2914	RDS 200x200x12.5 GKB KL	0,81 kg	204	204	25	155	200	13	21
TMD-3203	RDS 200x300x12.5 GKB KL	1,09 kg	204	304	25	155	300	13	21
TMD-0879	RDS 300x300x12.5 GKB KL	1,46 kg	304	304	25	255	300	13	21
TMD-1275	RDS 300x400x12.5 GKB KL	1,82 kg	304	404	25	255	400	13	21
TMD-1694	RDS 300x600x12.5 GKB KL	2,55 kg	304	604	25	255	600	13	21
TMD-1799	RDS 400x400x12.5 GKB KL	2,28 kg	404	404	25	355	400	13	21
TMD-1810	RDS 400x600x12.5 GKB KL	3,20 kg	404	604	25	355	600	13	21
TMD-2780	RDS 500x500x12.5 GKB KL	3,29 kg	504	504	25	455	500	13	21
TMD-1093	RDS 600x600x12.5 GKB KL	4,48 kg	604	604	25	555	600	13	21
TMD-5157	RDS 700x700x12.5 GKB KL	5,86 kg	704	704	25	655	700	13	21

Případné možnosti na přání zákazníka:

- Lepená deska místo šroubované
- Možnost dodání bez desky (viz strana 65)
- Jiná 12,5 mm silná deska (GKFi, akustická, děrovaná...)
- Vydávací varianta
- Pojistné lanko
- Výroba atypických a velkých rozměrů volně měnitelné po 1 mm pro zadanou kótu (viz strana 64)
- Možnost pod obklad (viz strana 68-71)
- Dvoukřídlá varianta (viz strana 46-47)
- Možnost jiného zámku



Místnosti s výskytem zvýšené vlhkosti, jako jsou koupelny či záchody, vyžadují použití odolnější zelené desky, která obsahuje impregnovanou vrstvu. Naopak v systému se zvýšenými požárními požadavky se používá deska červená.

Zelená deska GKBi - impregnovaná do vlhkého prostředí

Objednáací č.	Název produktu (A1 x A2)	Hmotnost	Montážní rozměr			Čistý průřez		Výška	
			C1	C2	L	H	A2	T	V
TMD-3201	RDS 200x200x12.5 GKBi KL	0,83 kg	204	204	25	155	200	13	21
TMD-5153	RDS 200x300x12.5 GKBi KL	1,11 kg	204	304	25	155	300	13	21
TMD-3176	RDS 300x300x12.5 GKBi KL	1,48 kg	304	304	25	255	300	13	21
TMD-5154	RDS 300x400x12.5 GKBi KL	1,86 kg	304	404	25	255	400	13	21
TMD-5155	RDS 300x600x12.5 GKBi KL	2,61 kg	304	604	25	255	600	13	21
TMD-2552	RDS 400x400x12.5 GKBi KL	2,33 kg	404	404	25	355	400	13	21
TMD-3314	RDS 400x600x12.5 GKBi KL	3,27 kg	404	604	25	355	600	13	21
TMD-2973	RDS 500x500x12.5 GKBi KL	3,37 kg	504	504	25	455	500	13	21
TMD-5156	RDS 600x600x12.5 GKBi KL	4,59 kg	604	604	25	555	600	13	21
TMD-2352	RDS 700x700x12.5 GKBi KL	6,01 kg	704	704	25	655	700	13	21

Červená deska GKF - protipožární bez certifikace

Objednáací č.	Název produktu (A1 x A2)	Hmotnost	Montážní rozměr			Čistý průřez		Výška	
			C1	C2	L	H	A2	T	V
TMD-2983	RDS 200x200x12.5 GKF KL	0,87 kg	204	204	25	155	200	13	21
TMD-2984	RDS 300x300x12.5 GKF KL	1,59 kg	304	304	25	255	300	13	21
TMD-2055	RDS 400x400x12.5 GKF KL	2,52 kg	404	404	25	355	400	13	21
TMD-1874	RDS 500x500x12.5 GKF KL	3,67 kg	504	504	25	455	500	13	21
TMD-1371	RDS 600x600x12.5 GKF KL	5,03 kg	604	604	25	555	600	13	21

KLASICKÁ KL 15 mm

kličkový zámek, pevné panty

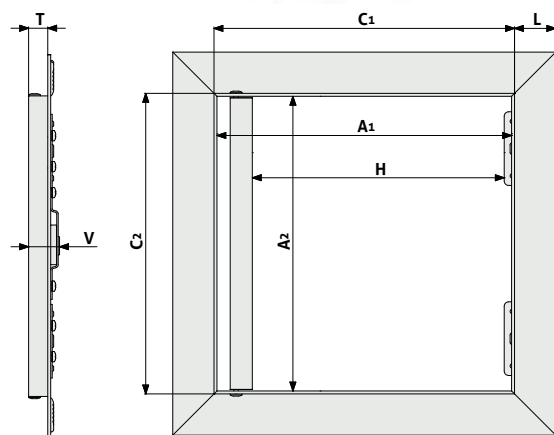
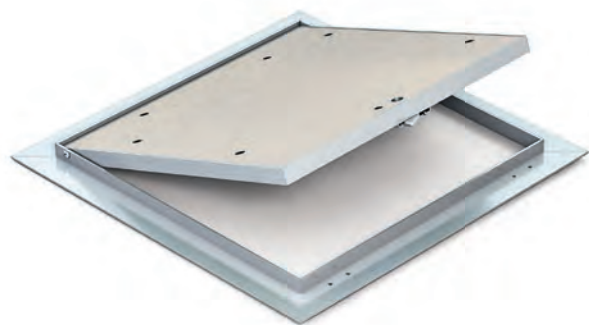
Dvířka jsou vyráběna z hliníkových profilů, které jsou svařovány do venkovního a vnitřního rámu. Kompletní sestava je spojena pomocí pevného pantu a umožňuje tak otevírání křídla dvířek v případě potřeby.

Bílá, zelená nebo červená deska je upevněna do vnitřního rámu pomocí samovrtných šroubů.

Hlavní výhody modelu:

- Svařované rámy
- Nízký zámek
- Zajištěné otevírání
- Pevně ukotvené vnitřní křídlo

Otevírání a zavírání umožňuje plastový čtyřhranný klíč, který se vloží do otvoru v desce na vnitřním rámu a otočením odjistí či zajistí západku. Klíč je součástí balení.



 SDK stěna	 SDK strop	 Klíčka
Minimální rozměr 150 mm x 150 mm		Maximální rozměr 1100 mm x 1100 mm

Případné možnosti na přání zákazníka:

- Jiná 15mm silná deska (GKF, GKFi, atd...)
- Možnost dodání bez desky (viz strana 65)
- Vyndávací varianta (viz strana 8)
- Pojistné lanko
- Výroba atypických a velkých rozměrů - volně měnitelné po 1mm pro zadanou kótu
- Dvoukřídlová varianta (viz strana 46-47)
- Možnost jiného zámku

Bílá deska GKB do suchého prostředí

Objednací č.	Název produktu (A1 x A2)	Hmotnost	Montážní rozměr			Čistý průřez		Výška	
			C1	C2	L	H	A2	T	V
TMD-5158	RDS 200x200x15 GKB KL	0,90 kg	204	204	25	153	200	15,5	23,5
TMD-5159	RDS 200x300x15 GKB KL	1,22 kg	204	304	25	153	300	15,5	23,5
TMD-2781	RDS 300x300x15 GKB KL	1,65 kg	304	304	25	253	300	15,5	23,5
TMD-5160	RDS 300x400x15 GKB KL	2,08 kg	304	404	25	253	400	15,5	23,5
TMD-5161	RDS 300x600x15 GKB KL	2,95 kg	304	604	25	253	600	15,5	23,5
TMD-5162	RDS 400x400x15 GKB KL	2,63 kg	404	404	25	353	400	15,5	23,5
TMD-5163	RDS 400x600x15 GKB KL	3,72 kg	404	604	25	353	600	15,5	23,5
TMD-3980	RDS 500x500x15 GKB KL	3,84 kg	504	504	25	453	500	15,5	23,5
TMD-5164	RDS 600x600x15 GKB KL	5,27 kg	604	604	25	553	600	15,5	23,5

Zelená deska GKBi - impregnovaná do vlhkého prostředí

Objednací č.	Název produktu (A1 x A2)	Hmotnost	Montážní rozměr			Čistý průřez		Výška	
			C1	C2	L	H	A2	T	V
TMD-5166	RDS 200x200x15 GKBi KL	0,97 kg	204	204	25	153	200	15,5	23,5
TMD-5167	RDS 300x300x15 GKBi KL	1,81 kg	304	304	25	253	300	15,5	23,5
TMD-3991	RDS 400x400x15 GKBi KL	2,92 kg	404	404	25	353	400	15,5	23,5
TMD-5168	RDS 500x500x15 GKBi KL	4,29 kg	504	504	25	453	500	15,5	23,5
TMD-5169	RDS 600x600x15 GKBi KL	5,93 kg	604	604	25	553	600	15,5	23,5

REVIZNÍ DVÍŘKA HLINÍKOVÁ SVAŘOVANÁ KLASICKÁ KL 25mm

kličkový zámek, pevné panty

Dvířka jsou vyráběna z hliníkových profilů, které jsou svařovány do venkovního a vnitřního rámu. Kompletní sestava je spojena pomocí pevného pantu a umožňuje tak otevírání křídla dvířek v případě potřeby.

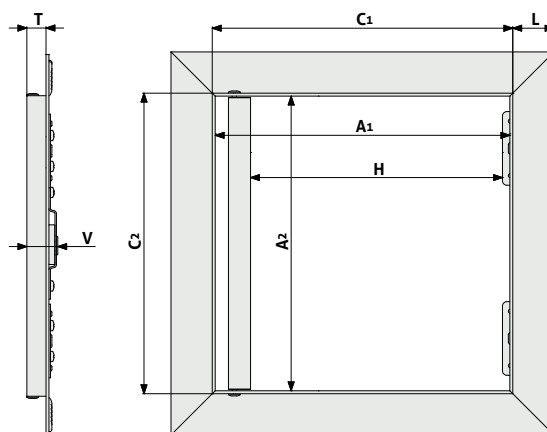
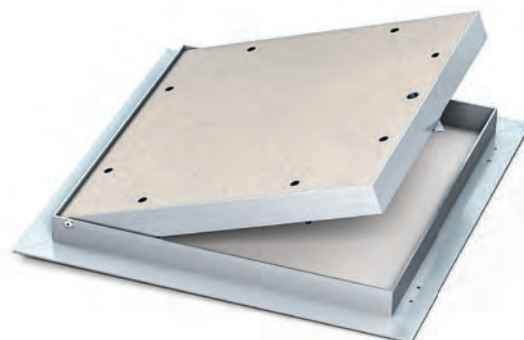
Ve standardním provedení se tento model vyrábí v tloušťce 25mm (2x12,5mm) s bílou nebo zelenou deskou, upevněnou do vnitřního rámu pomocí samovrtných šroubů.

Hlavní výhody modelu:

- Svařované rámy
- Nízký zámek
- Zajištěné otevírání
- Pevně ukotvené vnitřní křídlo

Otevírání a zavírání umožňuje plastový čtyřhranný klíč, který se vloží do otvoru v desce na vnitřním rámu a otočením odjistí či zajistí západku. Klíč je součástí balení.

Výroba atypických rozměrů a další možnosti na přání zákazníka jsou stejné jako u varianty 15mm (viz strana 38).



		
SDK stěna	SDK strop	Klíčka
Minimální rozměr 150 mm x 150 mm		Maximální rozměr 1000 mm x 1000 mm

U revizních dvířek velkých rozměrů s dvojitým záklopem je třeba zvážit, zda-li je nutné, aby vnitřní křídlo dvířek bylo vyplněno dvěma deskami, nebo by stačilo použít pouze jednu desku o tloušťce 12,5mm.

S variantou výplně jedné 12,5mm desky je venkovní rám vyroben standardně pro 25mm záklop. Po zabudování pohledová strana dvířek lícuje se záklopem stěny nebo stropu. V této variantě je možné dvířka vyrábět ve větším rozměru, než je 1000 x 1000mm.

Veškeré podrobnosti o výrobě, maximálních rozměrech a vhodné variantě dvířek na poptání u výrobce.

Bílá deska GKB do suchého prostředí

Objednací č.	Název produktu (A1 x A2)	Hmotnost	Montážní rozměr			Čistý průřez		Výška	
			C1	C2	L	H	A2	T	V
TMD-5171	RDS 200x200x25 GKB KL	1,27 kg	204	204	25,5	145	200	25,5	33,5
TMD-3195	RDS 300x300x25 GKB KL	2,41 kg	304	304	25,5	245	300	25,5	33,5
TMD-5172	RDS 400x400x25 GKB KL	3,93 kg	404	404	25,5	345	400	25,5	33,5
TMD-5173	RDS 500x500x25 GKB KL	5,80 kg	504	504	25,5	445	500	25,5	33,5
TMD-3344	RDS 600x600x25 GKB KL	8,05 kg	604	604	25,5	545	600	25,5	33,5

Zelená deska GKBi - impregnovaná do vlhkého prostředí

Objednací č.	Název produktu (A1 x A2)	Hmotnost	Montážní rozměr			Čistý průřez		Výška	
			C1	C2	L	H	A2	T	V
TMD-5174	RDS 200x200x25 GKBi KL	1,29 kg	204	204	25,5	145	200	25,5	33,5
TMD-5175	RDS 300x300x25 GKBi KL	2,47 kg	304	304	25,5	245	300	25,5	33,5
TMD-5176	RDS 400x400x25 GKBi KL	4,02 kg	404	404	25,5	345	400	25,5	33,5
TMD-5177	RDS 500x500x25 GKBi KL	5,96 kg	504	504	25,5	445	500	25,5	33,5
TMD-5178	RDS 600x600x25 GKBi KL	8,27 kg	604	604	25,5	545	600	25,5	33,5

REVIZNÍ DVÍŘKA HLINÍKOVÁ SVAŘOVANÁ

KLASICKÁ FAB 12.5 mm

bezpečnostní zámek, pevné panty

Dvířka jsou vyráběna z hliníkových profilů, které jsou svařovány do venkovního a vnitřního rámu. Kompletní sestava je spojena pomocí pevného pantu a umožňuje tak otevírání křídla dvířek v případě potřeby.

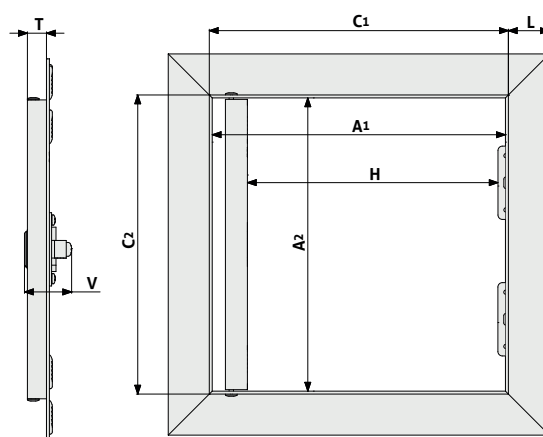
Ve standardním provedení se tento model vyrábí s bílou, zelenou nebo červenou deskou, upevněnou do vnitřního rámu pomocí samovrtných šroubů.

Hlavní výhody modelu:

- Svařované rámy
- Bezpečnostní zavírání/zamykání
- Pevně ukotvený vnitřní rám

Otevírání a zavírání umožňuje klíč, který se vloží do zámku v desce na vnitřním rámu a otočením odjistí či zajistí západku. Součástí balení jsou dva klíče. Každý zámek FAB je unikátní, aby byla zajištěna vysoká bezpečnost. Na přání zákazníka je však možné vyrobit více dvířek, které je možné otevřít stejným klíčem.

Dvířka slouží pro montáž do otvorů, kde je vyžadováno omezení přístupu nepovoleným osobám.



SDK stěna



SDK strop



FAB

Minimální rozměr
150 mm x 150 mm

Maximální rozměr
1400 mm x 1400 mm

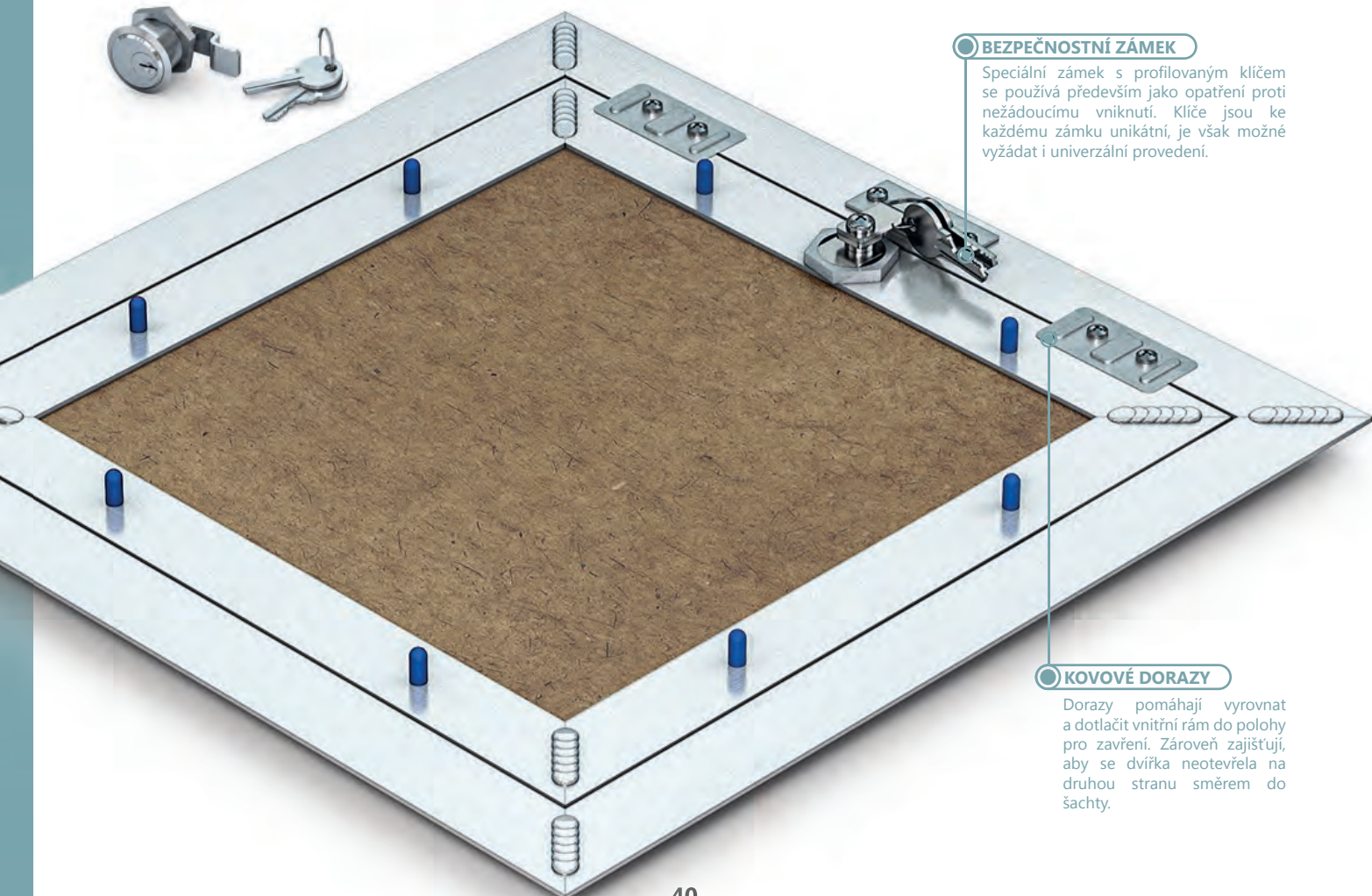


BEZPEČNOSTNÍ ZÁMEK

Speciální zámek s profilovaným klíčem se používá především jako opatření proti nežádoucímu vniknutí. Klíče jsou ke každému zámku unikátní, je však možné vyžádat i univerzální provedení.

KOVOVÉ DORAZY

Dorazy pomáhají vyrovnat a dotlačit vnitřní rám do polohy pro zavření. Zároveň zajišťují, aby se dvířka neotevřela na druhou stranu směrem do šachty.



Bílá deska GKB do suchého prostředí

Objednací č.	Název produktu (A1 x A2)	Hmotnost	Montážní rozměr			Čistý průřez		Výška	
			C1	C2	L	H	A2	T	V
TMD-3856	RDS 200x200x12.5 GKB FAB	0,83 kg	204	204	25	155	200	13	35
TMD-1909	RDS 200x300x12.5 GKB FAB	1,11 kg	204	304	25	155	300	13	35
TMD-1675	RDS 300x300x12.5 GKB FAB	1,47 kg	304	304	25	255	300	13	35
TMD-1601	RDS 300x400x12.5 GKB FAB	1,84 kg	304	404	25	255	400	13	35
TMD-2310	RDS 300x600x12.5 GKB FAB	2,57 kg	304	604	25	255	600	13	35
TMD-3857	RDS 400x400x12.5 GKB FAB	2,30 kg	404	404	25	355	400	13	35
TMD-2880	RDS 400x600x12.5 GKB FAB	3,22 kg	404	604	25	355	600	13	35
TMD-3858	RDS 500x500x12.5 GKB FAB	3,31 kg	504	504	25	455	500	13	35
TMD-1410	RDS 600x600x12.5 GKB FAB	4,50 kg	604	604	25	555	600	13	35
TMD-1859	RDS 700x700x12.5 GKB FAB	5,88 kg	704	704	25	655	700	13	35

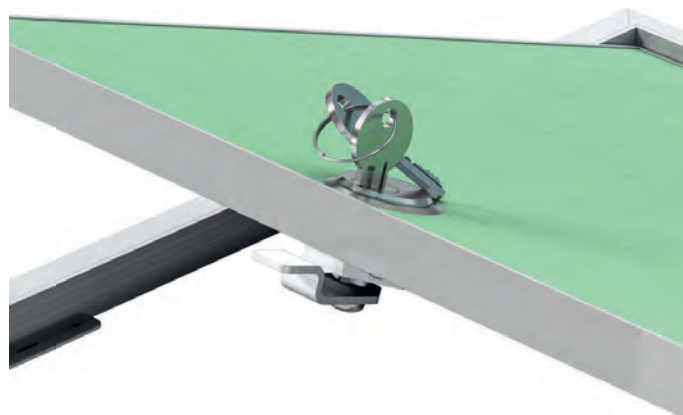
Případné možnosti na přání zákazníka:

- Jiná 12,5 mm silná deska (GKFi, akustická, děrovaná...)
- U větších rozměrů je možnost přidat 2x US zámek nebo klikku místo kovových dorazů
- Vydávací varianta
- Pojistné lanko
- Výroba atypických rozměrů
- Dvoukřídlá varianta

Místnosti s výskytem zvýšené vlhkosti, jako jsou koupelny či záchody, vyžadují použití odolnější zelené desky, která obsahuje impregnovanou vrstvu.

Zelená deska GKBi - impregnovaná do vlhkého prostředí

Objednací č.	Název produktu (A1 x A2)	Hmotnost	Montážní rozměr			Čistý průřez		Výška	
			C1	C2	L	H	A2	T	V
TMD-1376	RDS 200x200x12.5 GKBi FAB	0,84 kg	204	204	28	155	200	13	35
TMD-2253	RDS 200x300x12.5 GKBi FAB	1,13 kg	204	304	28	155	300	13	35
TMD-4752	RDS 300x300x12.5 GKBi FAB	1,50 kg	304	304	28	255	300	13	35
TMD-2711	RDS 300x400x12.5 GKBi FAB	1,88 kg	304	404	28	255	400	13	35
TMD-1050	RDS 300x600x12.5 GKBi FAB	2,63 kg	304	604	28	255	600	13	35
TMD-4706	RDS 400x400x12.5 GKBi FAB	2,35 kg	404	404	28	355	400	13	35
TMD-4279	RDS 400x600x12.5 GKBi FAB	3,29 kg	404	604	28	355	600	13	35
TMD-0877	RDS 500x500x12.5 GKBi FAB	3,38 kg	504	504	28	455	500	13	35
TMD-4705	RDS 600x600x12.5 GKBi FAB	4,61 kg	604	604	28	555	600	13	35
TMD-3545	RDS 700x700x12.5 GKBi FAB	6,03 kg	704	704	28	655	700	13	35



REVIZNÍ DVÍŘKA HLINÍKOVÁ SVAŘOVANÁ

KLASICKÁ FAB 15 mm

bezpečnostní zámek, pevné panty

Dvířka jsou vyráběna z hliníkových profilů, které jsou svařovány do venkovního a vnitřního rámu. Kompletní sestava je spojena pomocí pevného pantu a umožňuje tak otevírání křídla dvířek v případě potřeby.

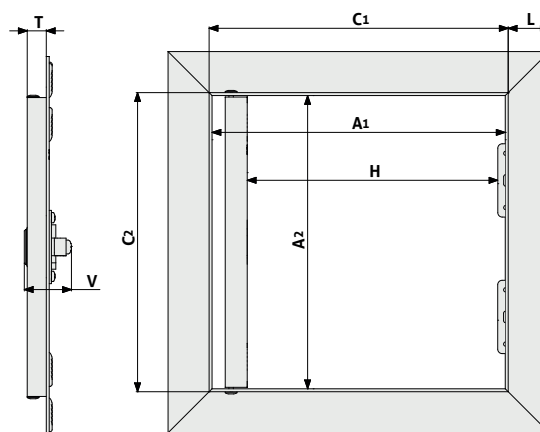
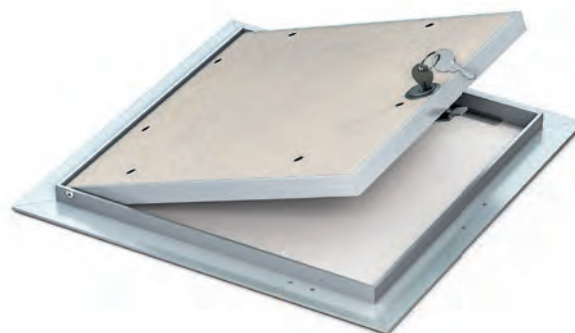
Bílá, zelená nebo červená deska je upevněna do vnitřního rámu pomocí samovrtných šroubů.

Hlavní výhody modelu:

- Svařované rámy
- Bezpečnostní zavírání/zamykání
- Pevně ukotvený vnitřní rám

Otevírání a zavírání umožňuje klíč, který se vloží do zámku v desce na vnitřním rámu a otočením odjistí či zajistí západku. Součástí balení jsou dva klíče.

Výroba atypických rozměrů a další možnosti na přání zákazníka jsou stejné jako u varianty 12,5 mm (viz strana 40).



SDK stěna	SDK strop	FAB
Minimální rozměr 150 mm x 150 mm		Maximální rozměr 1100 mm x 1100 mm

Případné možnosti na přání zákazníka:

- Jiná 15 mm silná deska (GKF, GKFi, atd...)
- Vyndávací varianta
- Pojistné lanko
- Výroba atypických rozměrů
- Dvoukřídlová varianta
- U větších rozměrů je možnost přidat 2x US zámek nebo kličku místo kovových dorazů

Bílá deska GKB do suchého prostředí

Objednací č.	Název produktu (A1 x A2)	Hmotnost	Montážní rozměr			Čistý průřez		Výška	
			C1	C2	L	H	A2	T	V
TMD-1877	RDS 200x200x15 GKB FAB	0,92 kg	204	204	25	152	200	15,5	35
TMD-2231	RDS 200x300x15 GKB FAB	1,23 kg	204	304	25	152	300	15,5	35
TMD-1785	RDS 300x300x15 GKB FAB	1,67 kg	304	304	25	252	300	15,5	35
TMD-2281	RDS 300x400x15 GKB FAB	2,10 kg	304	404	25	252	400	15,5	35
TMD-1949	RDS 300x600x15 GKB FAB	2,96 kg	304	604	25	252	600	15,5	35
TMD-2685	RDS 400x400x15 GKB FAB	2,65 kg	404	404	25	352	400	15,5	35
TMD-1205	RDS 400x600x15 GKB FAB	3,74 kg	404	604	25	352	600	15,5	35
TMD-2185	RDS 500x500x15 GKB FAB	3,85 kg	504	504	25	452	500	15,5	35
TMD-0866	RDS 600x600x15 GKB FAB	5,29 kg	604	604	25	552	600	15,5	35

Zelená deska GKBi - impregnovaná do vlhkého prostředí

Objednací č.	Název produktu (A1 x A2)	Hmotnost	Montážní rozměr			Čistý průřez		Výška	
			C1	C2	L	H	A2	T	V
TMD-2970	RDS 200x200x15 GKBi FAB	0,99 kg	204	204	25	152	200	15,5	35
TMD-2361	RDS 300x300x15 GKBi FAB	1,83 kg	304	304	25	252	300	15,5	35
TMD-2698	RDS 400x400x15 GKBi FAB	2,94 kg	404	404	25	352	400	15,5	35
TMD-2015	RDS 500x500x15 GKBi FAB	4,31 kg	504	504	25	452	500	15,5	35
TMD-1415	RDS 600x600x15 GKBi FAB	5,95 kg	604	604	25	552	600	15,5	35

REVIZNÍ DVÍŘKA HLINÍKOVÁ SVAŘOVANÁ

KLASICKÁ FAB 25 mm

bezpečnostní zámek, pevné panty

Dvířka jsou vyráběna z hliníkových profilů, které jsou svařovány do venkovního a vnitřního rámu. Kompletní sestava je spojena pomocí pevného pantu a umožňuje tak otevírání křídla dvířek v případě potřeby.

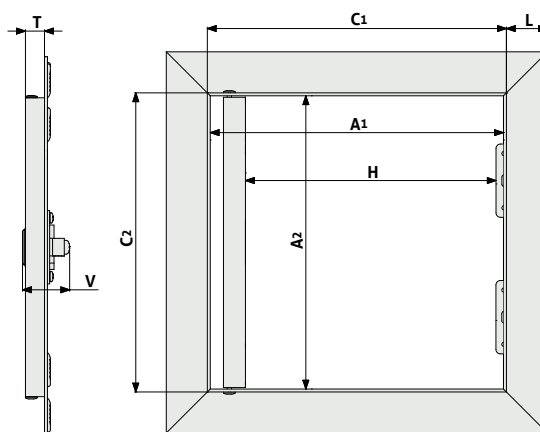
Ve standardním provedení se tento model vyrábí v tloušťce 25 mm (2x12,5 mm) s bílou nebo zelenou deskou, upevněnou do vnitřního rámu pomocí samovrtných šroubů.

Hlavní výhody modelu:

- Svařované rámy
- Bezpečnostní zavírání/zamykání
- Varianty pro dvojitý záklop
- Pevně ukotvený vnitřní rám

Otevírání a zavírání umožňuje klíč, který se vloží do zámku v desce na vnitřním rámu a otočením odjistí či zajistí západku. Součástí balení jsou dva klíče.

Výroba atypických rozměrů a další možnosti na přání zákazníka jsou stejné jako u varianty 15 mm (viz strana 42).



 SDK stěna	 SDK strop	 FAB
Minimální rozměr 150 mm x 150 mm		Maximální rozměr 1000 mm x 1000 mm

U revizních dvířek velkých rozměrů s dvojitým záklopem je třeba zvážit, zda-li je nutné, aby vnitřní křídlo dvířek bylo vyplněno dvěma deskami, nebo by stačilo použít pouze jednu desku o tloušťce 12,5 mm.

S variantou výplně jedné 12,5 mm desky je venkovní rám vyroben standardně pro 25 mm záklop. Po zabudování pohledová strana dvířek lícuje se záklopem stěny nebo stropu. V této variantě je možné dvířka vyrábět ve větším rozměru, než je 1000 mm x 1000 mm.

Veškeré podrobnosti o výrobě, maximálních rozměrech a vhodné variantě dvířek na poptání u výrobce.

Bílá deska GKB do suchého prostředí

Objednávací č.	Název produktu (A1 x A2)	Hmotnost	Montážní rozměr			Čistý průřez		Výška	
			C1	C2	L	H	A2	T	V
TMD-2523	RDS 200x200x25 GKB FAB	1,29 kg	204	204	25,5	145	200	25,5	35
TMD-1439	RDS 300x300x25 GKB FAB	2,43 kg	304	304	25,5	245	300	25,5	35
TMD-4625	RDS 400x400x25 GKB FAB	3,94 kg	404	404	25,5	345	400	25,5	35
TMD-2819	RDS 500x500x25 GKB FAB	5,82 kg	504	504	25,5	445	500	25,5	35
TMD-2676	RDS 600x600x25 GKB FAB	8,07 kg	604	604	25,5	545	600	25,5	35

Zelená deska GKBi - impregnovaná do vlhkého prostředí

Objednávací č.	Název produktu (A1 x A2)	Hmotnost	Montážní rozměr			Čistý průřez		Výška	
			C1	C2	L	H	A2	T	V
TMD-1190	RDS 200x200x25 GKBi FAB	1,31 kg	204	204	25,5	145	200	25,5	35
TMD-3977	RDS 300x300x25 GKBi FAB	2,49 kg	304	304	25,5	245	300	25,5	35
TMD-2075	RDS 400x400x25 GKBi FAB	4,04 kg	404	404	25,5	345	400	25,5	35
TMD-1377	RDS 500x500x25 GKBi FAB	5,98 kg	504	504	25,5	445	500	25,5	35
TMD-3971	RDS 600x600x25 GKBi FAB	8,29 kg	604	604	25,5	545	600	25,5	35

REVIZNÍ DVÍŘKA HLINÍKOVÁ SVAŘOVANÁ

KLASICKÁ CYLINDR 12.5mm

bezpečnostní zámek, pevné panty

Dvířka jsou vyráběna z hliníkových profilů, které jsou svařovány do venkovního a vnitřního rámu. Kompletní sestava je spojena pomocí pevného pantu a umožňuje tak otevírání křídla dvířek v případě potřeby.

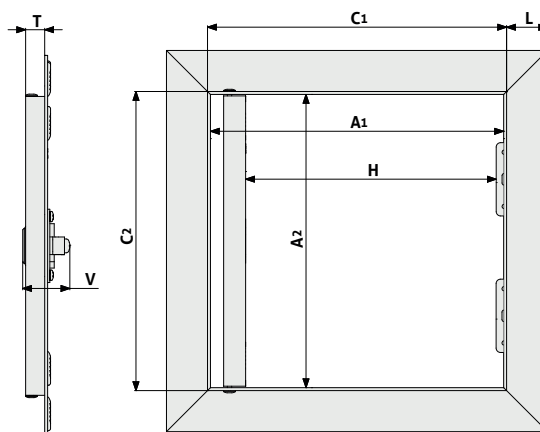
Bílá, zelená nebo červená deska je upevněna do vnitřního rámu pomocí samovrtných šroubů.

Hlavní výhody modelu:

- Svařované rámy
- Bezpečnostní zavírání/zamykání
- Pevně ukotvený vnitřní rám

Otevírání a zavírání umožňuje cylindrický klíč, který se vloží do zámku v desce na vnitřním rámu a otočením odjistí či zajistí západku. Součástí balení jsou dva klíče.

Výroba atypických rozměrů a další možnosti na přání zákazníka.



SDK stěna



SDK strop



Cylindr

Minimální rozměr
150 mm x 150 mm

Maximální rozměr
1400 mm x 1400 mm

BEZPEČNOSTNÍ ZÁMEK

Speciální cylindrický zámek s profilovaným klíčem se používá především jako opatření proti nežádoucímu vniknutí. Klíče jsou ke každému zámku unikátní, je však možné vyžádat i univerzální provedení.



KOVOVÉ DORAZY

Dorazy pomáhají vyrovnat a dotlačit vnitřní rám do polohy pro zavření. Zároveň zajišťují, aby se dvířka neotevřela na druhou stranu směrem do šachty.

Bílá deska GKB do suchého prostředí

Objednáací č.	Název produktu (A1 x A2)	Hmotnost	Montážní rozměr			Čistý průřez		Výška	
			C1	C2	L	H	A2	T	V
TMD-0752	RDS 200x200x12.5 GKB CL	0,83 kg	204	204	25	155	200	13	37
TMD-0766	RDS 300x300x12.5 GKB CL	1,53 kg	204	304	25	155	300	13	37
TMD-0769	RDS 400x400x12.5 GKB CL	2,35 kg	304	304	25	255	300	13	37
TMD-0770	RDS 500x500x12.5 GKB CL	3,34 kg	304	404	25	255	400	13	37
TMD-0771	RDS 600x600x12.5 GKB CL	4,51 kg	304	604	25	255	600	13	37

Případné možnosti na přání zákazníka:

- Jiná 12,5 mm silná deska (GKFi, akustická, děrovaná...)
- U větších rozměrů je možnost přidat 2x US zámek nebo klíčku místo kovových dorazů
- Vyndávací varianta
- Pojistné lanko
- Výroba atypických rozměrů
- Dvoukřídlá varianta



Místnosti s výskytem zvýšené vlhkosti, jako jsou koupelny či záchody, vyžadují použití odolnější zelené desky, která obsahuje impregnovanou vrstvu.

Zelená deska GKBi - impregnovaná do vlhkého prostředí

Objednáací č.	Název produktu (A1 x A2)	Hmotnost	Montážní rozměr			Čistý průřez		Výška	
			C1	C2	L	H	A2	T	V
TMD-6331	RDS 200x200x12.5 GKBi CL	0,84 kg	204	204	28	155	200	13	37
TMD-0840	RDS 300x300x12.5 GKBi CL	1,56 kg	204	304	28	155	300	13	37
TMD-0858	RDS 400x400x12.5 GKBi CL	2,39 kg	304	304	28	255	300	13	37
TMD-0860	RDS 500x500x12.5 GKBi CL	3,42 kg	304	404	28	255	400	13	37
TMD-6332	RDS 600x600x12.5 GKBi CL	4,62 kg	304	604	28	255	600	13	37



REVIZNÍ DVÍŘKA HLINÍKOVÁ SVAŘOVANÁ DVOUKŘÍDLÁ 12.5 mm

tlačný zámek, pevné panty, dvě křídla

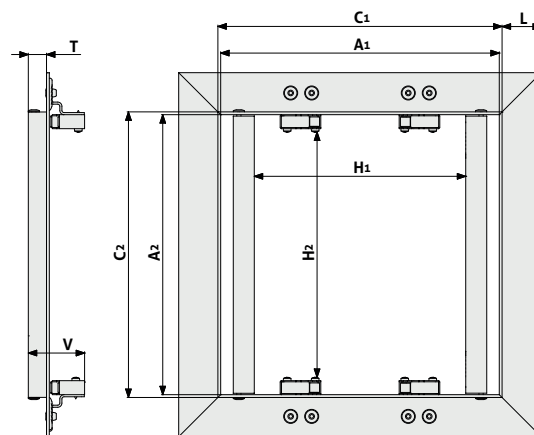
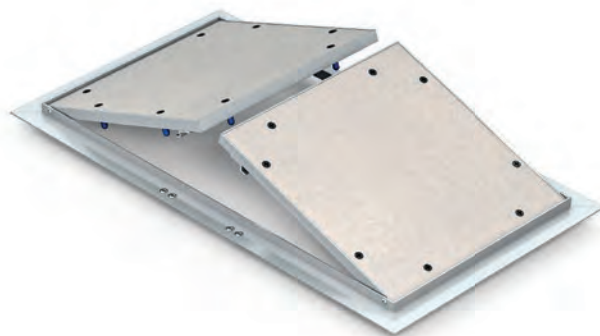
Tento typ dvířek je využíván především u velkých rozměrů. Dvířka jsou vyrobena ze standardního profilu. U velkých rozměrů pak ze zpevněného (vyztuženého profilu), díky kterému nedochází k prohýbání rámu a je s ním snadnější manipulace jak při dopravě, tak při montáži. U této varianty dvířek je třeba při zadávání rozměru myslet na požadovaný čistý průřez, jelikož po otevření křídel dojde ke zmenšení na obou stranách.

Hlavní výhody modelu:

- Svařované rámy
- Dvě otevíratelná křídla bez dělicí příčky
- Lehce otevíratelný tlačný zámek
- Vyztužené rámy u rozměrů nad 1000 mm
- Pevně ukotvené vnitřní rámy

Pohodlné otevírání a zavírání je zaručeno čtyřmi tlačnými US zámky, které jsou umístěné na venkovním rámu. Zatlačení na desku křídla v místě zámku způsobí vycvaknutí či zacvaknutí západky.

Tato varianta se používá především u velkých rozměrů, kde by jedno samostatné křídlo bylo příliš těžké a panty by ho neunesly. Zároveň tak ulehčuje celkovou manipulaci.



SDK stěna



SDK strop



Tlačný

Minimální rozměr
300 mm x 300 mm

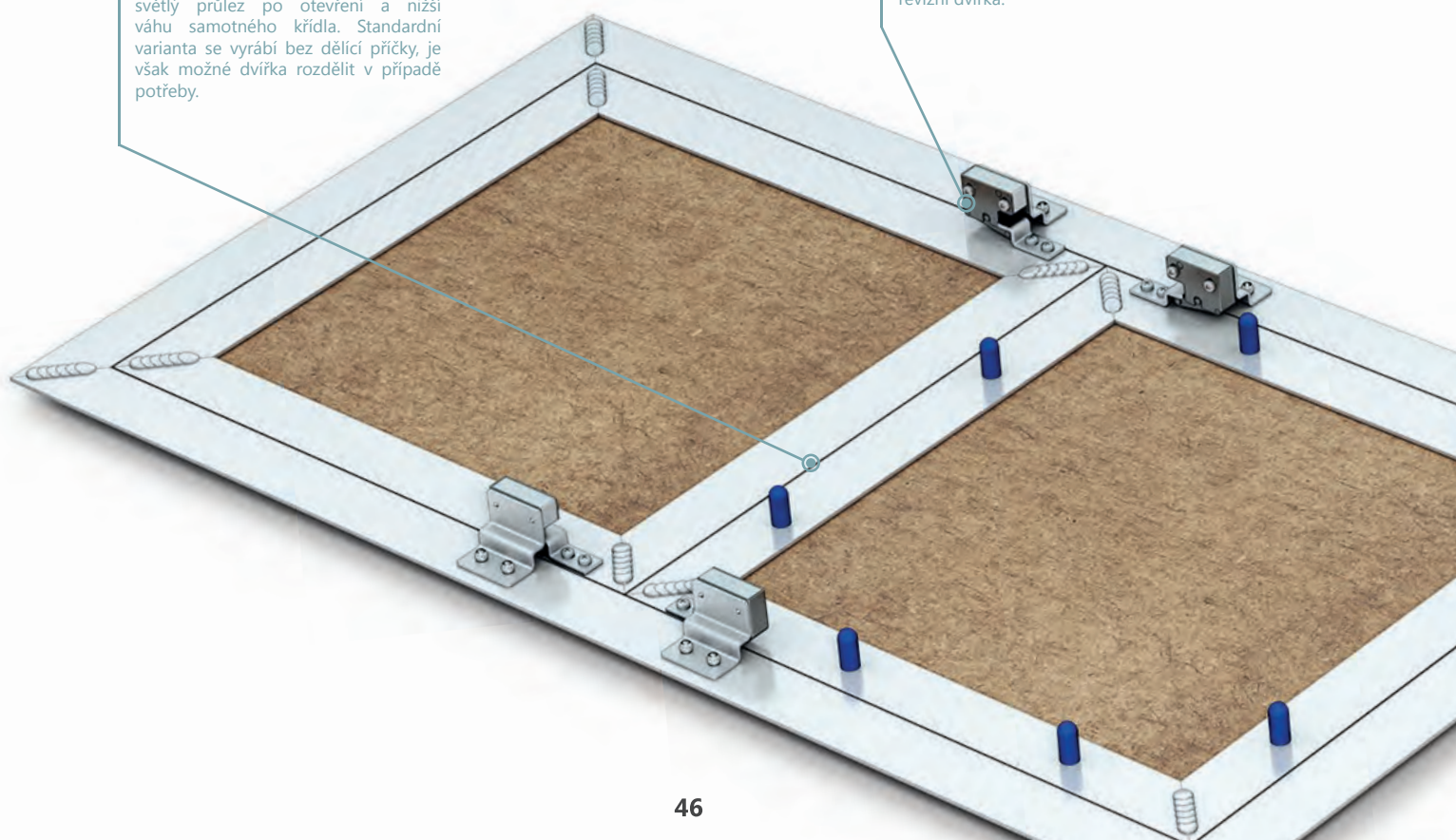
Maximální rozměr
na poptání

DVĚ KŘÍDLA

Křídla lze otevírat nezávisle na sobě a jsou vhodná především pro velké rozměry dvířek. Nabízejí tak velký světlý průřez po otevření a nižší váhu samotného křídla. Standardní varianta se vyrábí bez dělicí příčky, je však možné dvířka rozdělit v případě potřeby.

TLAČNÉ ZÁMKY

Jednoduchý, neviditelný a pohodlný systém otevírání při zatlačení na desku vnitřního rámu dělá z tlačných zámků nejpoužívanější variantu zavírání pro revizní dvířka.



Případné možnosti na přání zákazníka:

- Jiná deska (GKFi, akustická, děrovaná...)
- Vydávací varianta
- Pojistné lanko
- Možnost dodání i bez výplně
- Úprava pro keramický obklad (viz strana 68-70)
- Dvoukřídlá dvířka je možné vyrobit také v tloušťce 15 a 25 mm*



● DVOUKŘÍDLÁ DVÍŘKA DO STROPU

PANTOVÁ

U větších rozměrů tvoří otočné panty kovové čepy a oba rámy jsou v místě pantu zpevněny ocelovými úhelníky. Nadstandardně velké rozměry se vyrábí pouze ve vydávací variantě z vyztuženého profilu.

VYNDÁVACÍ

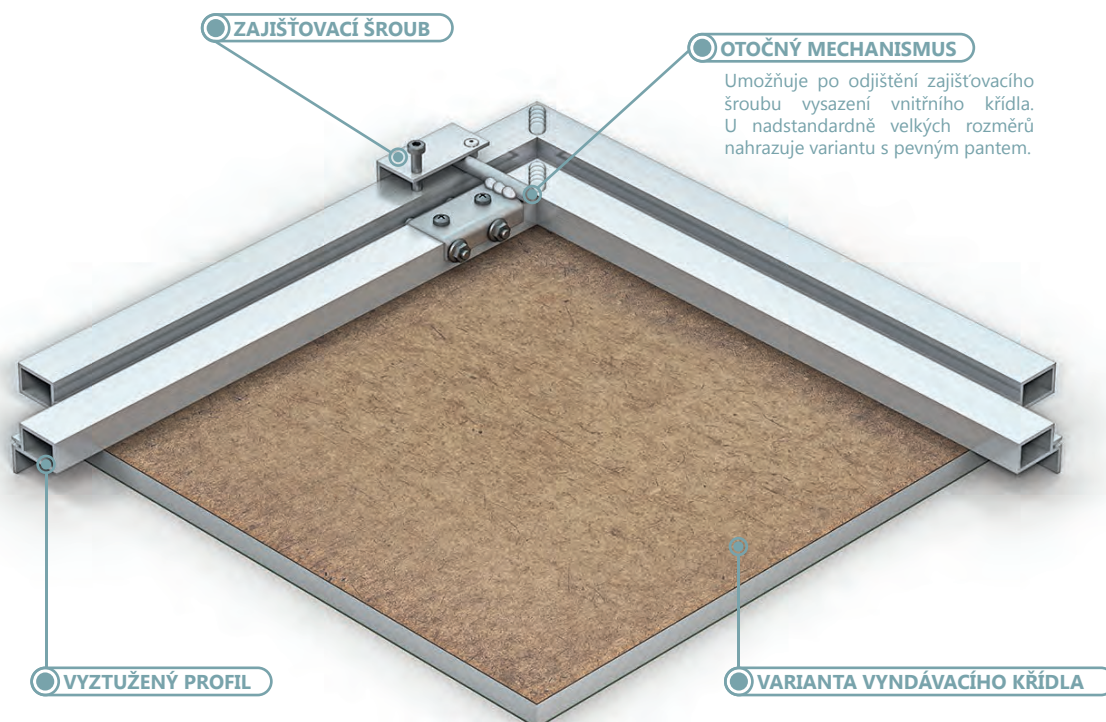
U nadstandardně velkých rozměrů jsou dvířka z důvodu vyšší bezpečnosti vyrobena vydávací z vyztuženého profilu. Tím je zajištěna snadnější montáž, kdy je nejprve samostatně zabudován venkovní rám a následně je nasazeno křídlo, které je zajištěno dvěma šrouby proti nechtěnému vysazení. Dvířka mohou fungovat podobně jako pantová. Z důvodu vyšší bezpečnosti jsou nadrozměrná dvířka opatřena zámkem na čtyřhranný klíč. Tato dvířka je nutné ukotvit nejen do opláštěného podhledu, ale také pomocí drátů do pevné konstrukce budovy. Podrobnosti o montáži jsou uvedeny v návodu, který je součástí balení.

● DVOUKŘÍDLÁ DVÍŘKA DO STĚNY

U větších rozměrů dvířek tvoří otočné panty kovové čepy a oba rámy jsou v místě pantu zpevněny ocelovými úhelníky. Dvířka lze též vyrobit vydávací.

*Dvoukřídlá dvířka je možné vyrobit také v tloušťce 15 a 25 mm, ovšem s omezenými rozměry oproti variantě 12,5 mm a to z důvodu vyšší váhy dvířek a vzhledem k možnostem použitých profilů.

Veškeré podrobnosti o výrobě, maximálních rozměrech a vhodné variantě dvířek na poptání.



REVIZNÍ DVÍŘKA HLINÍKOVÁ SVAŘOVANÁ VZDUCHOTĚSNÁ 12.5 mm

tlačný zámek, pevné panty, gumové těsnění



Dvířka jsou vyráběna ze speciálních hliníkových profilů, které jsou svařovány do venkovního a vnitřního rámu. Kompletní sestava je spojena pomocí pevného pantu a umožňuje tak otevírání křídla dvířek v případě potřeby.

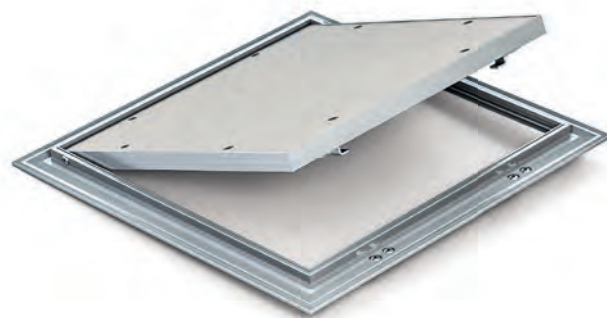
Vnitřní rám dvířek je osazen gumovým těsněním*, které zabraňuje průchodu vzduchu. Ve standardním provedení se tento model vyrábí s bílou, zelenou nebo červenou deskou.

Hlavní výhody modelu:

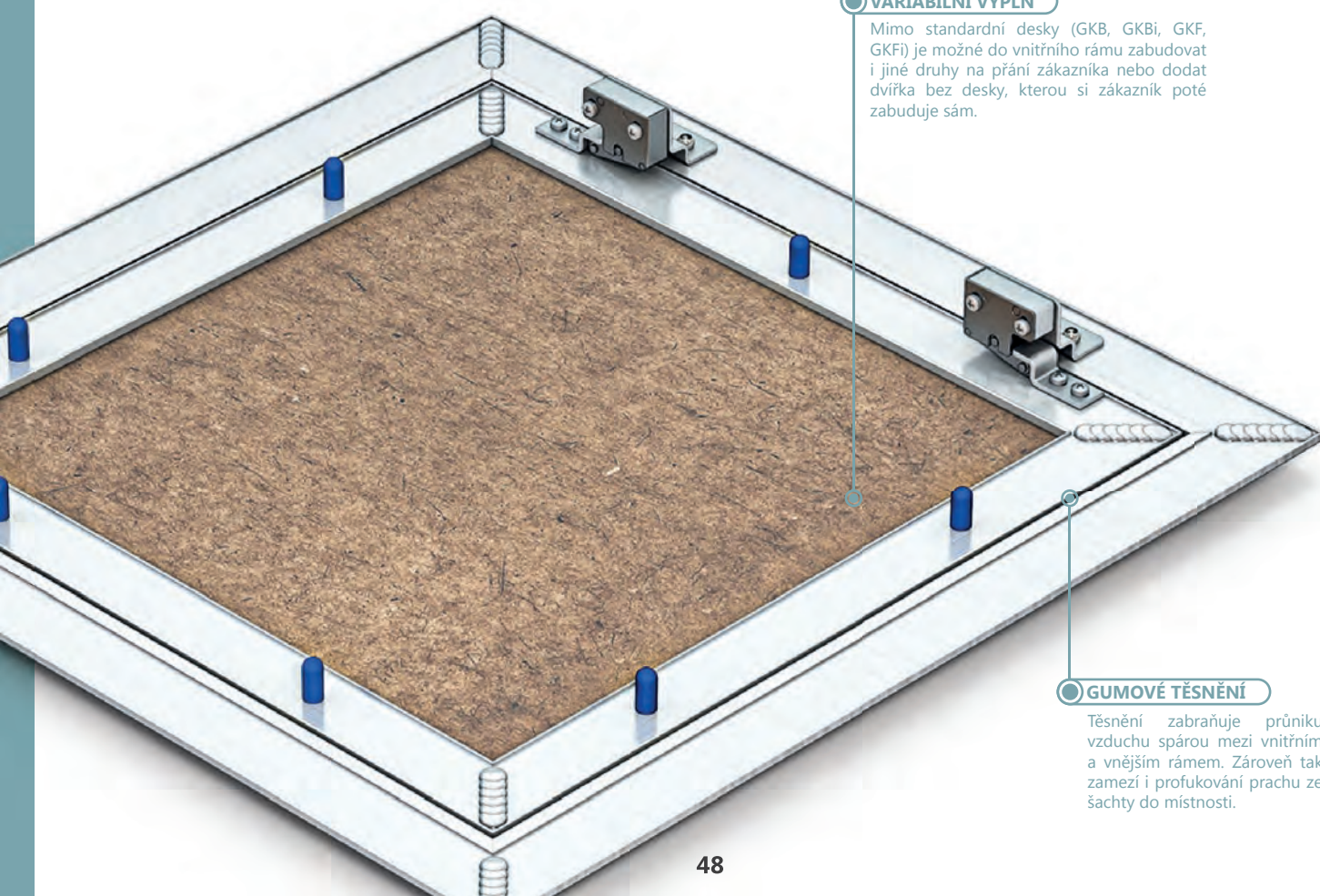
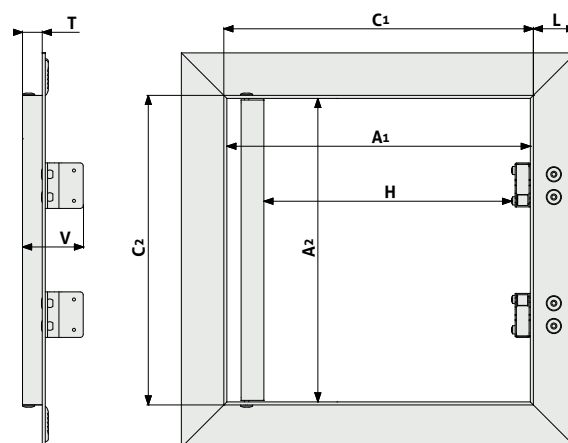
- Svařované rámy
- Lehce otevíratelný tlačný zámek
- Gumové těsnění testované na vzduchovou průvzdušnost
- Pevně ukotvené vnitřní křídlo

Pohodlné otevírání a zavírání je zaručeno tlačnými US zámky, které jsou umístěné na venkovním rámu. Zatlačení na desku vnitřního rámu v místě zámku způsobí vycvaknutí či zacvaknutí západky.

Dvířka byla zkoušena na vzduchovou průvzdušnost v kategorii 4 podle normy ČSN EN 1026. Při požadavku na tuto normu je navíc do středu mezi tlačné zámky umístěn zámek na čtyřhranný klíč. Tento typ dvířek se vyrábí pouze v jednokřídlé variantě.



Minimální rozměr stěna/strop 150 mm x 150 mm		Maximální rozměr stěna 1100 mm x 1100 mm strop 1300 mm x 1300 mm		



VARIABILNÍ VÝPLŇ

Mimo standardní desky (GKB, GKBi, GKF, GKFi) je možné do vnitřního rámu zabudovat i jiné druhy na přání zákazníka nebo dodat dvířka bez desky, kterou si zákazník poté zabuduje sám.

GUMOVÉ TĚSNĚNÍ

Těsnění zabraňuje průniku vzduchu spárou mezi vnitřním a vnějším rámem. Zároveň tak zamezí i profukování prachu ze šachty do místnosti.

Bílá deska GKB do suchého prostředí

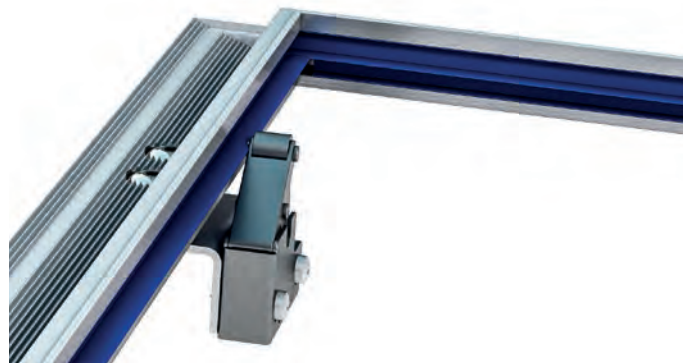
Objednáací č.	Název produktu (A1 x A2)	Hmotnost	Montážní rozměr			Čistý průřez		Výška	
			C1	C2	L	H	A2	T	V
TMD-3354	RDSt 200x200x12.5 GKB US těsnění	0,91 kg	212	212	23	149	200	13	42
TMD-1878	RDSt 200x300x12.5 GKB US těsnění	1,18 kg	212	312	23	149	300	13	42
TMD-3355	RDSt 300x300x12.5 GKB US těsnění	1,54 kg	312	312	23	249	300	13	42
TMD-3942	RDSt 300x400x12.5 GKB US těsnění	1,90 kg	312	412	23	249	400	13	42
TMD-1591	RDSt 300x600x12.5 GKB US těsnění	2,62 kg	312	612	23	249	600	13	42
TMD-3356	RDSt 400x400x12.5 GKB US těsnění	2,35 kg	412	412	23	349	400	13	42
TMD-3941	RDSt 400x600x12.5 GKB US těsnění	3,25 kg	412	612	23	349	600	13	42
TMD-3357	RDSt 500x500x12.5 GKB US těsnění	3,34 kg	512	512	23	449	500	13	42
TMD-3358	RDSt 600x600x12.5 GKB US těsnění	4,52 kg	612	612	23	549	600	13	42
TMD-3347	RDSt 700x700x12.5 GKB US těsnění	5,88 kg	712	712	23	649	700	13	42

Případné možnosti na přání zákazníka:

- Šroubovaná nebo lepená
- Jiná 12,5 mm silná deska (GKFi, akustická modrá)
- Vyndávací varianta
- Pojistné lanko
- Možnost dodání bez desky
- Výroba atypických rozměrů na poptávku
- Obklad (viz strana 68)
- Dvoukřídlá varianta
- Jiný zámek (klička, Fab,...)

Zelená deska GKBi - impregnovaná do vlhkého prostředí

Objednáací č.	Název produktu (A1 x A2)	Hmotnost	Montážní rozměr			Čistý průřez		Výška	
			C1	C2	L	H	A2	T	V
TMD-4031	RDSt 200x200x12.5 GKBi US těsnění	0,93 kg	212	212	23	149	200	13	42
TMD-2836	RDSt 200x200x12.5 GKBi US těsnění	1,20 kg	212	312	23	149	300	13	42
TMD-4032	RDSt 300x300x12.5 GKBi US těsnění	1,57 kg	312	312	23	249	300	13	42
TMD-1232	RDSt 300x400x12.5 GKBi US těsnění	1,94 kg	312	412	23	249	400	13	42
TMD-2454	RDSt 300x600x12.5 GKBi US těsnění	2,67 kg	312	612	23	249	600	13	42
TMD-4033	RDSt 400x400x12.5 GKBi US těsnění	2,40 kg	412	412	23	349	400	13	42
TMD-2553	RDSt 400x600x12.5 GKBi US těsnění	3,33 kg	412	612	23	349	600	13	42
TMD-4034	RDSt 500x500x12.5 GKBi US těsnění	3,42 kg	512	512	23	449	500	13	42
TMD-4035	RDSt 600x600x12.5 GKBi US těsnění	4,63 kg	612	612	23	549	600	13	42
TMD-2145	RDSt 700x700x12.5 GKBi US těsnění	6,03 kg	712	712	23	649	700	13	42



* Barva těsnění je pouze ilustrační. Reálná barva se může lišit.

REVIZNÍ DVÍŘKA HLINÍKOVÁ SVAŘOVANÁ

AKUSTICKÁ 12.5 mm 31 dB

tlačný zámek, pevné panty, gumové těsnění



Dvířka jsou vyráběna ze speciálních hliníkových profilů, které jsou svařovány do venkovního a vnitřního rámu. Kompletní sestava je spojena pomocí pevného pantu a umožňuje tak otevírání křídla dvířek v případě potřeby.

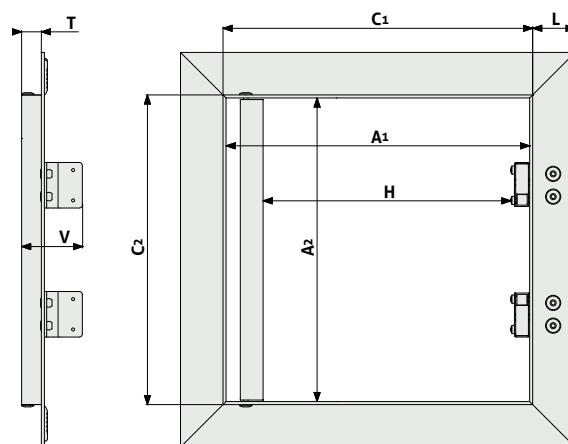
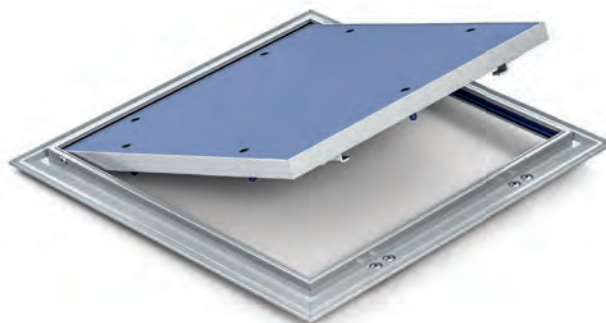
Vnější rám dvířek je osazen gumovým těsněním, které zabraňuje průchodu vzduchu. Výplň vnitřního rámu je tvořena modrou akustickou deskou, upevněnou pomocí samovrtných šroubů. Za účelem zvýšení akustické odolnosti je navíc zadní strana desky osazena pozinkovaným plechem v tloušťce 0,6 mm.

Hlavní výhody modelu:

- Svařované rámy
- Lehce otevíratelný tlačný zámek
- Certifikát akustické odolnosti do 31 dB
- Pevně ukotvený vnitřní rám

Pohodlné otevírání a zavírání je zaručeno tlačnými US zámky, které jsou umístěné na venkovním rámu. Zatlačení na desku vnitřního rámu v místě zámku způsobí vycvaknutí či zacvaknutí západky.

Dvířka byla zkoušena na zvukovou propustnost dle normy ČSN EN ISO 717-1.



SDK stěna



SDK strop



Zdivo



Tlačný



Akustika

Minimální rozměr
stěna/strop
150 mm x 150 mm

Maximální rozměr
stěna 1100 mm x 1100 mm
strop 900 mm x 900 mm

POZINKOVANÝ PLECH

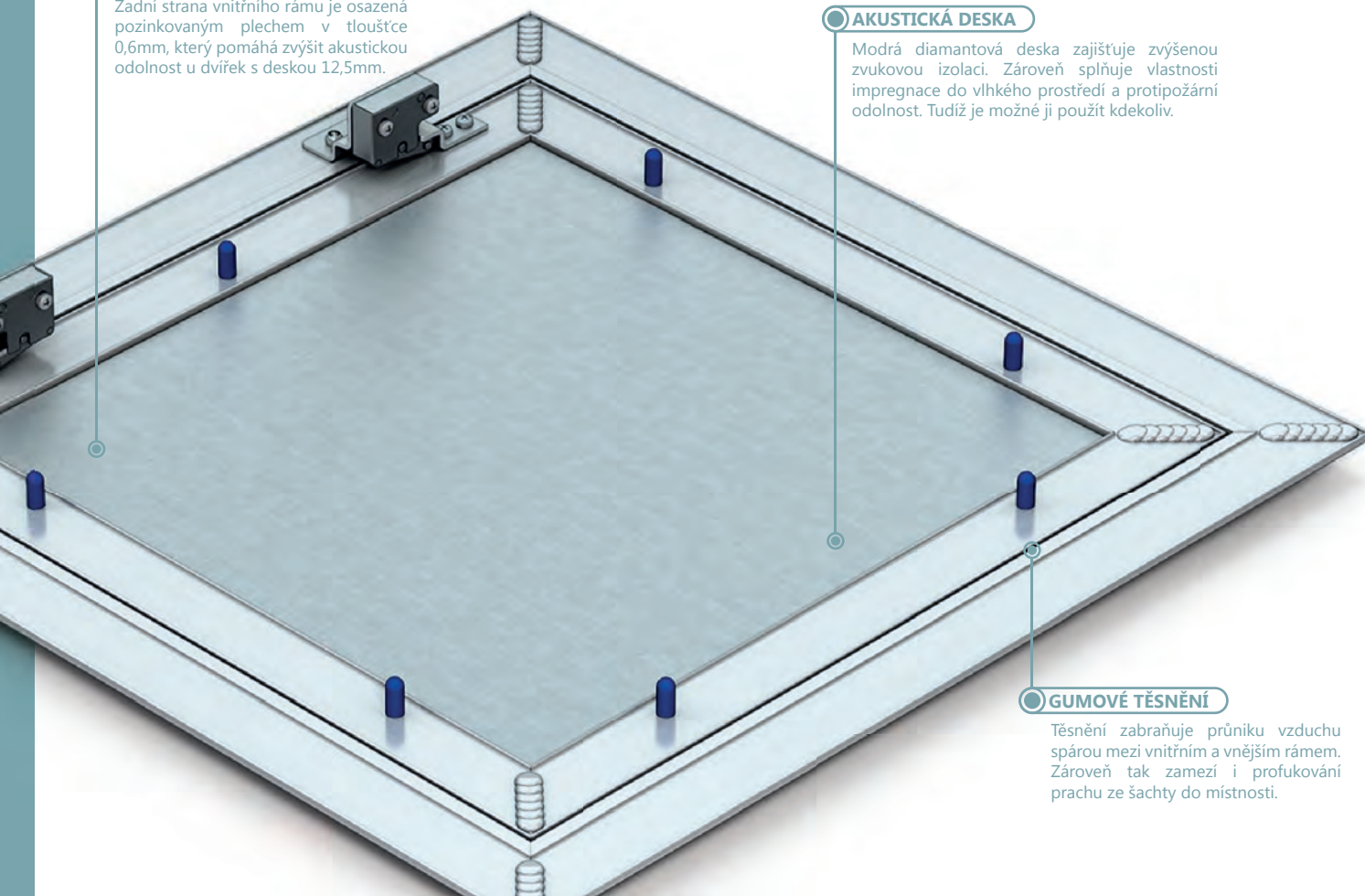
Zadní strana vnitřního rámu je osazena pozinkovaným plechem v tloušťce 0,6mm, který pomáhá zvýšit akustickou odolnost u dvířek s deskou 12,5mm.

AKUSTICKÁ DESKA

Modrá diamantová deska zajišťuje zvýšenou zvukovou izolaci. Zároveň splňuje vlastnosti impregnace do vlhkého prostředí a protipožární odolnost. Tudiž je možné ji použít kdekoli.

GUMOVÉ TĚSNĚNÍ

Těsnění zabraňuje průniku vzduchu spárou mezi vnitřním a vnějším rámem. Zároveň tak zamezí i profukování prachu ze šachty do místnosti.



Přestože je venkovní rám připravený pro zabudování do sádkartonové desky, certifikace je platná i pro montáž do zděné stěny.

Případné možnosti na přání zákazníka:

- Vydávací varianta
- Pojistné lanko
- Výroba atypických rozměrů
- Zámek na čtyřhranný klíč místo tlačného
- Klička se záslepkou



Modrá akustická deska

Objednací č.	Název produktu (A1 x A2)	Hmotnost	Montážní rozměr			Čistý průřez		Výška	
			C1	C2	L	H	A2	T	V
TMD-3648	RDSa 200x200x12.5 US akustická -31dB	1,29 kg	212	212	23	149	200	13	42
TMD-5183	RDSa 200x300x12.5 US akustická -31dB	1,77 kg	212	312	23	149	300	13	42
TMD-3649	RDSa 300x300x12.5 US akustická -31dB	2,45 kg	312	312	23	249	300	13	42
TMD-5184	RDSa 300x400x12.5 US akustická -31dB	3,14 kg	312	412	23	249	400	13	42
TMD-5185	RDSa 300x600x12.5 US akustická -31dB	4,51 kg	312	612	23	249	600	13	42
TMD-3650	RDSa 400x400x12.5 US akustická -31dB	4,04 kg	412	412	23	349	400	13	42
TMD-5186	RDSa 400x600x12.5 US akustická -31dB	5,82 kg	412	612	23	349	600	13	42
TMD-3651	RDSa 500x500x12.5 US akustická -31dB	6,04 kg	512	512	23	449	500	13	42
TMD-3652	RDSa 600x600x12.5 US akustická -31dB	8,44 kg	612	612	23	549	600	13	42
TMD-5187	RDSa 700x700x12.5 US akustická -31dB	11,28 kg	712	712	23	649	700	13	42



* Barva těsnění je pouze ilustrační. Reálná barva se může lišit.

REVIZNÍ DVÍŘKA HLINÍKOVÁ SVAŘOVANÁ

AKUSTICKÁ 25 mm 34 dB

tlačný zámek, pevné panty, těsnění



Dvířka jsou vyráběna z hliníkových profilů, které jsou svařovány do venkovního a vnitřního rámu. Kompletní sestava je spojena pomocí pevného pantu a umožňuje tak otevírání křídla dvířek v případě potřeby.

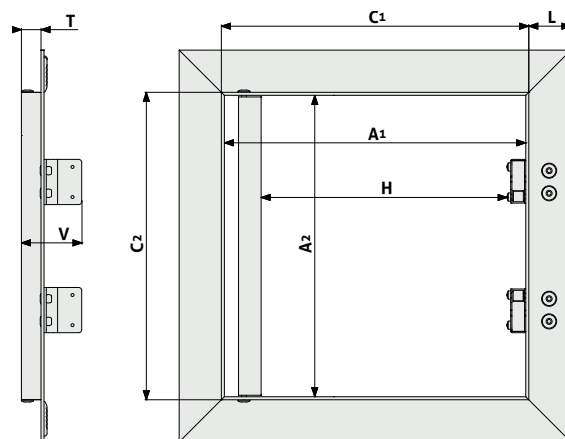
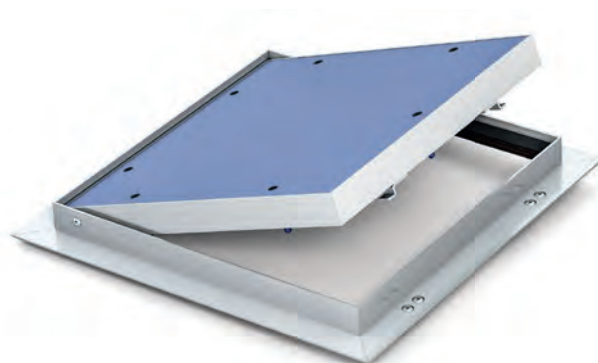
Vnější rám dvířek je osazen gumovým těsněním, které zabraňuje průchodu vzduchu. Výplň vnitřního rámu je tvořena modrými akustickými deskami, upevněnými pomocí samovrtných šroubů.

Hlavní výhody modelu:

- Svařované rámy
- Lehce otevíratelný tlačný zámek
- Certifikát akustické odolnosti do 34 dB
- Pevně ukotvený vnitřní rám

Pohodlné otevírání a zavírání je zaručeno tlačnými US zámkem, které jsou umístěné na venkovním rámu. Zatlačení na desku vnitřního rámu v místě zámků způsobí vycvaknutí či zacvaknutí západky.

Dvířka jsou zkoušena na zvukovou propustnost dle normy ČSN EN ISO 717-1.



SDK stěna



SDK strop



Zdivo



Tlačný



Akustika

Minimální rozměr
200 mm x 200 mm

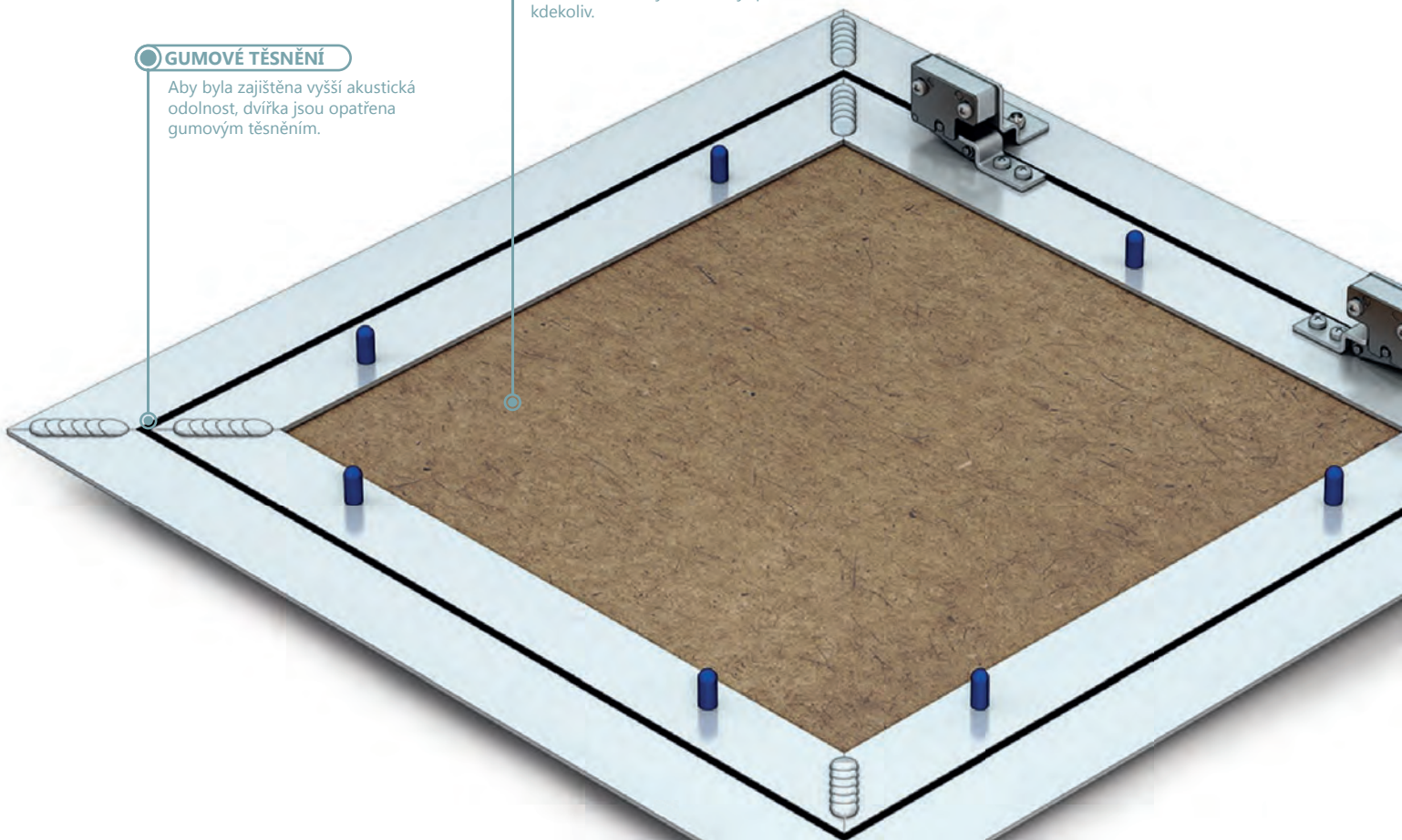
Maximální rozměr
900 mm x 900 mm

AKUSTICKÁ DESKA

Modrá diamantová deska zajišťuje zvýšenou zvukovou izolaci. Zároveň splňuje vlastnosti impregnace do vlhkého prostředí a protipožární odolnost. Tudiž je možné ji použít kdekoliv.

GUMOVÉ TĚSNĚNÍ

Aby byla zajištěna vyšší akustická odolnost, dvířka jsou opatřena gumovým těsněním.



Přestože je venkovní rám připravený pro zabudování do sádkartonové desky, certifikace je platná i pro montáž do zděné stěny.

Případné možnosti na přání zákazníka:

- Vydávací varianta
- Zámek na čtyřhranný klíč místo tlačného
- Pojistné lanko
- Výroba atypických rozměrů
- Větší než maximální rozměr na poptávku
- Klička se záslepkou



Modrá akustická deska

Objednací č.	Název produktu	Hmotnost	Montážní rozměr				Čistý průřez		Výška	
			C1	C2	L	H	A2	T	V	
TMD-3631	RDSa 200x200x25 US akustická -34dB	1,69 kg	204	204	25,5	137	192	25,5	56	
TMD-5182	RDSa 200x300x25 US akustická -34dB	2,32 kg	204	304	25,5	137	292	25,5	56	
TMD-3630	RDSa 300x300x25 US akustická -34dB	3,20 kg	304	304	25,5	237	292	25,5	56	
TMD-5180	RDSa 300x400x25 US akustická -34dB	4,09 kg	304	404	25,5	237	392	25,5	56	
TMD-5179	RDSa 300x600x25 US akustická -34dB	5,86 kg	304	604	25,5	237	592	25,5	56	
TMD-3632	RDSa 400x400x25 US akustická -34dB	5,23 kg	404	404	25,5	337	392	25,5	56	
TMD-5181	RDSa 400x600x25 US akustická -34dB	7,51 kg	404	604	25,5	337	592	25,5	56	
TMD-3633	RDSa 500x500x25 US akustická -34dB	7,77 kg	504	504	25,5	437	492	25,5	56	
TMD-3629	RDSa 600x600x25 US akustická -34dB	10,82 kg	604	604	25,5	537	592	25,5	56	
TMD-3998	RDSa 700x700x25 US akustická -34dB	14,39 kg	704	704	25,5	637	692	25,5	56	



* Barva těsnění je pouze ilustrační. Reálná barva se může lišit.

REVIZNÍ DVÍŘKA HLINÍKOVÁ SVAŘOVANÁ

ZDIVO 12.5 mm

tlačný zámek, pevné panty, rám do zdiva

Dvířka jsou vyráběna z hliníkových profilů, které jsou svařovány do venkovního a vnitřního rámu. Kompletní sestava je spojena pomocí pevného pantu a umožňuje tak otevírání křídla dvířek v případě potřeby. Na venkovním rámu jsou navíc přinýtované montážní úchyty.

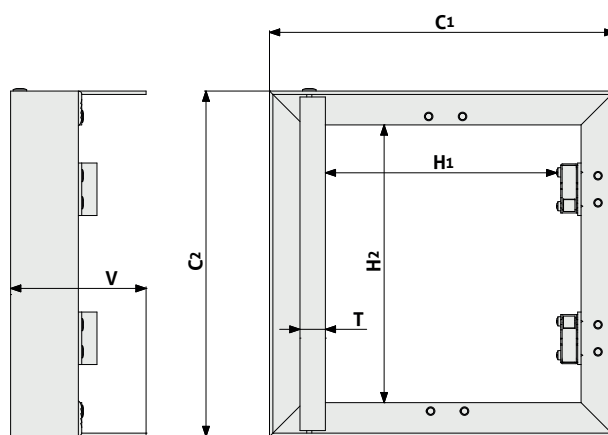
Ve standardním provedení se tento model vyrábí v tloušťce 12,5mm, s bílou, zelenou nebo červenou deskou, upevněnou do vnitřních rámu pomocí samovrtných šroubů.

Hlavní výhody modelu:

- Svařované rámy
- Lehce otevíratelný tlačný zámek
- Venkovní rám z profilu 40 x 20 x 2 mm
- Prodloužené montážní úchyty (možnost dodání i bez úchytlů)
- Pevně ukotvený vnitřní rám

Pohodlné otevírání a zavírání je zaručeno tlačnými US zámky, které jsou umístěné na venkovním rámu. Zatlačení na desku vnitřního rámu v místě zámku způsobí vycvaknutí či zacvaknutí západky.

Instalace do zděné stěny se provádí pomocí natloukacích hmoždinek skrz montážní úchyty nebo zajištěním pomocí montážní pěny. Možnost ukotvení i skrz vnější rám dvířek.



Zdivo



Tlačný

Minimální rozměr
150 mm x 150 mm

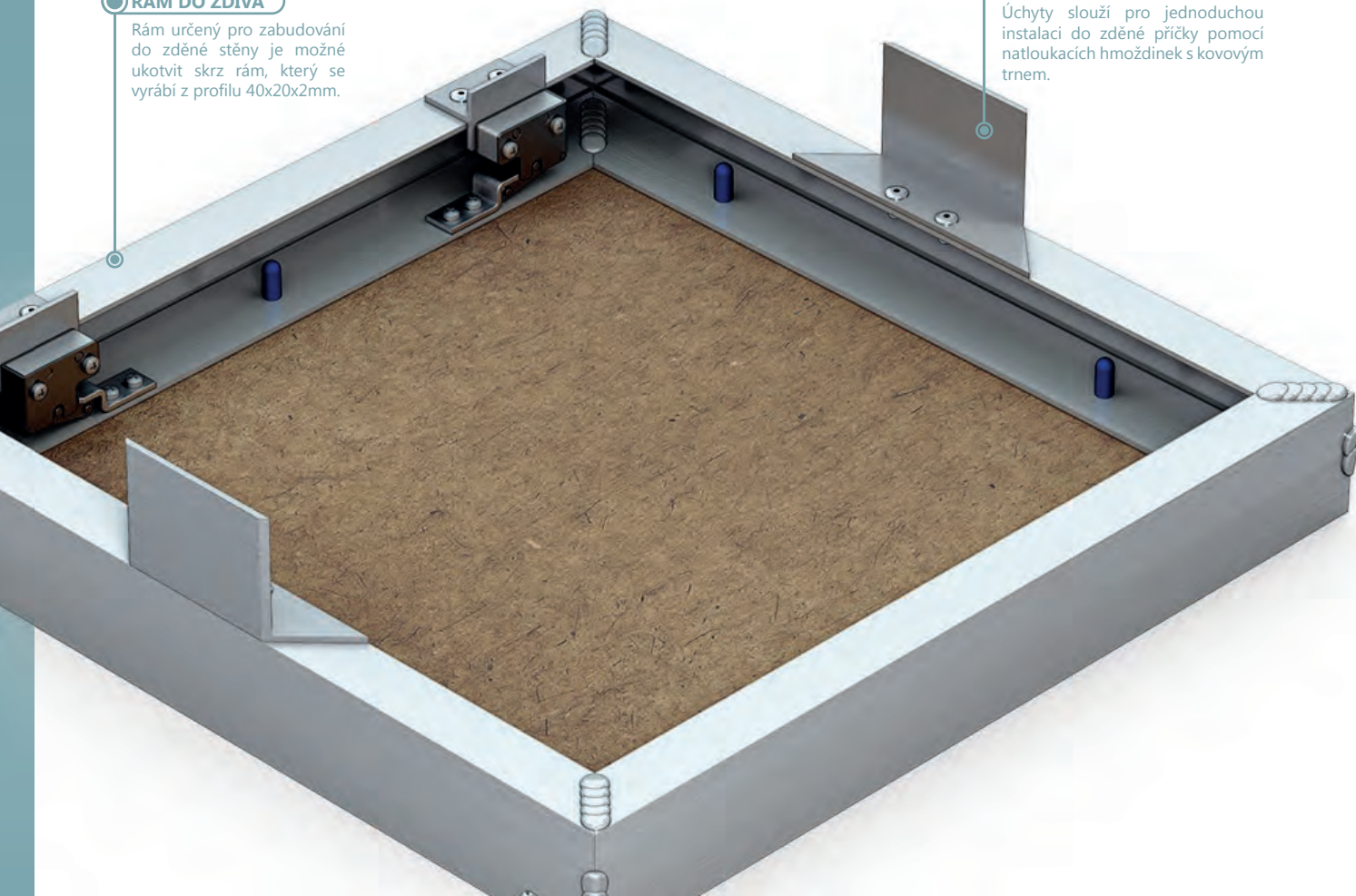
Maximální rozměr
1000 mm x 2000 mm

RÁM DO ZDIVA

Rám určený pro zabudování do zděné stěny je možné ukotvit skrz rám, který se vyrábí z profilu 40x20x2mm.

MONTÁŽNÍ ÚCHYTY

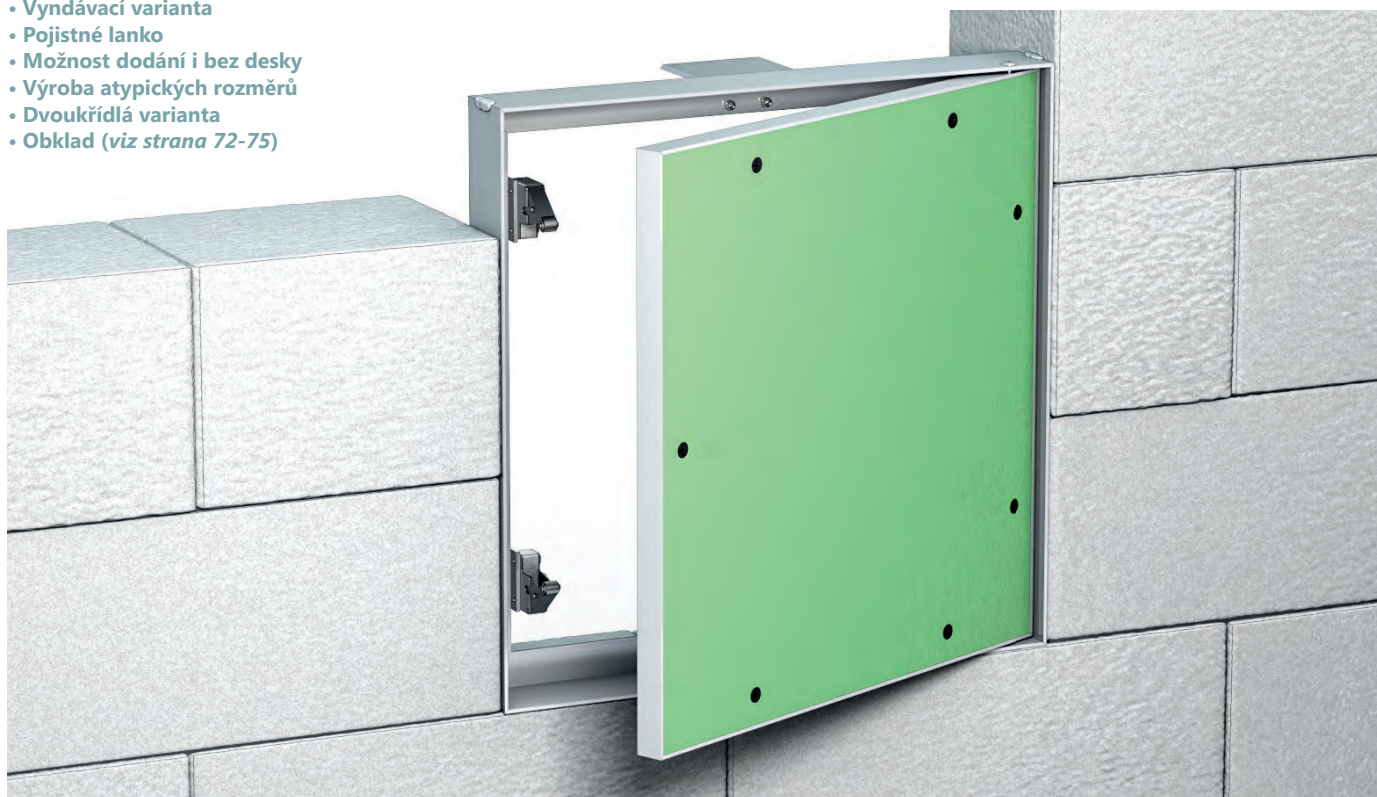
Úchyty slouží pro jednoduchou instalaci do zděné přičky pomocí natloukacích hmoždinek s kovovým trnem.



Další možnou variantou těchto dvířek je provedení s odnímatelným vnitřním rámem. Díky tomu se čistý průlez dvířek může zvětšit.

Případné možnosti na přání zákazníka:

- Jiná tloušťka vnitřního rámu či deska (GKF, GKFi, akustická, děrovaná...)
- Vydávací varianta
- Pojistné lanko
- Možnost dodání i bez desky
- Výroba atypických rozměrů
- Dvoukřídlá varianta
- Obklad (viz strana 72-75)



Bílá deska GKB do suchého prostředí

Objednací č.	Název produktu (C1 x C2)	Hmotnost	Montážní rozměr		Čistý průlez		Výška	
			C1	C2	H1	H2	T	V
TMD-3402	RDSz 200x200x12.5 GKB US zdivo	1,00 kg	200	200	128	160	15	80
TMD-3943	RDSz 200x300x12.5 GKB US zdivo	1,29 kg	200	300	128	260	15	80
TMD-3404	RDSz 300x300x12.5 GKB US zdivo	1,68 kg	300	300	228	260	15	80
TMD-3976	RDSz 300x400x12.5 GKB US zdivo	2,06 kg	400	400	228	360	15	80
TMD-4693	RDSz 300x600x12.5 GKB US zdivo	2,82 kg	600	600	228	560	15	80
TMD-3405	RDSz 400x400x12.5 GKB US zdivo	2,53 kg	400	400	328	360	15	80
TMD-3944	RDSz 400x600x12.5 GKB US zdivo	3,48 kg	400	600	328	560	15	80
TMD-3406	RDSz 500x500x12.5 GKB US zdivo	3,57 kg	500	500	428	460	15	80
TMD-3407	RDSz 600x600x12.5 GKB US zdivo	4,80 kg	600	600	528	560	15	80
TMD-3615	RDSz 700x700x12.5 GKB US zdivo	6,21 kg	700	700	628	660	15	80

Zelená deska GKBi - impregnovaná do vlhkého prostředí

Objednací č.	Název produktu (C1 x C2)	Hmotnost	Montážní rozměr		Čistý průlez		Výška	
			C1	C2	H1	H2	T	V
TMD-2479	RDSz 200x200x12.5 GKBi US zdivo	1,02 kg	200	200	128	160	15	80
TMD-2016	RDSz 200x300x12.5 GKBi US zdivo	1,31 kg	200	300	128	260	15	80
TMD-2849	RDSz 300x300x12.5 GKBi US zdivo	1,70 kg	300	300	228	260	15	80
TMD-1468	RDSz 300x400x12.5 GKBi US zdivo	2,10 kg	300	400	228	360	15	80
TMD-2636	RDSz 300x600x12.5 GKBi US zdivo	2,88 kg	300	600	228	560	15	80
TMD-2545	RDSz 400x400x12.5 GKBi US zdivo	2,58 kg	400	400	328	360	15	80
TMD-2233	RDSz 400x600x12.5 GKBi US zdivo	3,56 kg	400	600	328	560	15	80
TMD-2180	RDSz 500x500x12.5 GKBi US zdivo	3,65 kg	500	500	428	460	15	80
TMD-2351	RDSz 600x600x12.5 GKBi US zdivo	4,91 kg	600	600	528	560	15	80
TMD-2764	RDSz 700x700x12.5 GKBi US zdivo	6,36 kg	700	700	628	660	15	80

REVIZNÍ DVÍŘKA HLINÍKOVÁ SVAŘOVANÁ

ZDIVO VZDUCHOTĚSNÁ 12.5 mm

tlačný zámek, pevné panty, rám do zdiva, gumové těsnění



Dvířka jsou vyráběna ze speciálních hliníkových profilů, které jsou svařovány do venkovního a vnitřního rámu. Kompletní sestava je spojena pomocí pevného pantu a umožňuje tak otevírání křídla dvířek v případě potřeby. Na venkovním rámu jsou navíc přinýtované montážní úchyty.

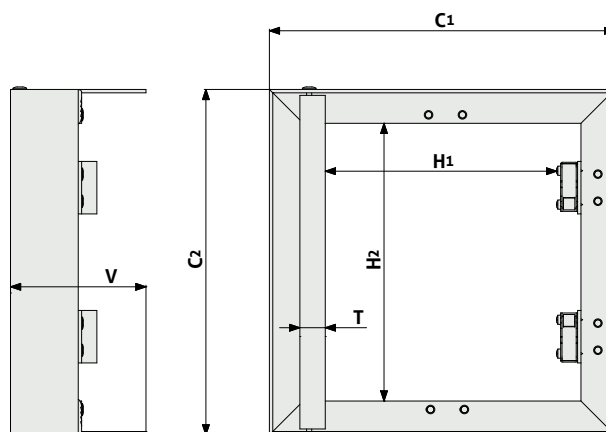
Vnitřní rám dvířek je osazen gumovým těsněním*, které zabraňuje průchodu vzduchu. Ve standardním provedení se tento model vyrábí s bílou, zelenou nebo červenou deskou, upevněnou do vnitřního rámu pomocí samovrtných šroubů.

Hlavní výhody modelu:

- Svařované rámy
- Lehce otevíratelný tlačný zámek
- Venkovní rám z profilu 40 x 20 x 2 mm
- Prodloužené montážní úchyty
- Pevně ukotvený vnitřní rám
- Gumové těsnění testované na vzduchovou průvzdušnost

Pohodlné otevírání a zavírání je zaručeno tlačnými US zámky, které jsou umístěné na venkovním rámu. Zatlačení na desku vnitřního rámu v místě zámku způsobí vycvaknutí či zacvaknutí západky.

Dvířka byla zkoušena na vzduchovou průvzdušnost v kategorii 4 podle normy ČSN EN 1026. Při požadavku na tuto normu je navíc do středu mezi tlačné zámky umístěn zámek na čtyřhranný klíč. Tento typ dvířek se vyrábí pouze v jednokřídlé variantě.



Zdivo



Tlačný



Vzduch



Prach

Minimální rozměr
150 mm x 150 mm

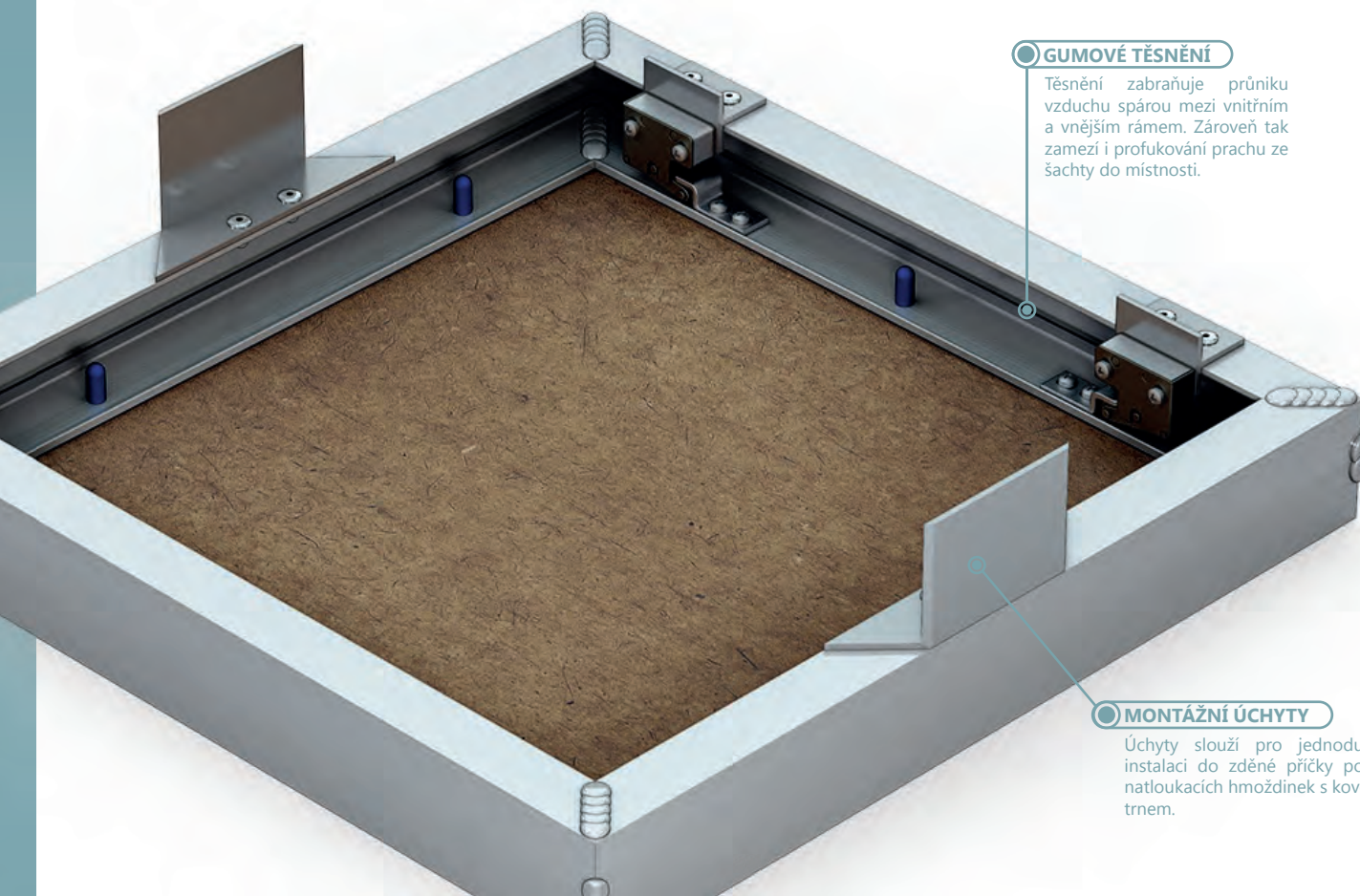
Maximální rozměr
1000 mm x 1000 mm

GUMOVÉ TĚSNĚNÍ

Těsnění zabraňuje průniku vzduchu spárou mezi vnitřním a vnějším rámem. Zároveň tak zamezí i profukování prachu ze šachty do místnosti.

MONTÁŽNÍ ÚCHYTY

Úchyty slouží pro jednoduchou instalaci do zděné příčky pomocí natloukacích hmoždinek s kovovým trnem.



Bílá deska GKB do suchého prostředí

Objednací č.	Název produktu (C1 x C2)	Hmotnost	Montážní rozměr		Čistý průřez		Výška	
			C1	C2	H1	H2	T	V
TMD-3585	RDSzt 200x200x12.5 GKB US zdivo těsnění	0,98 kg	200	200	127	160	16	80
TMD-2790	RDSzt 200x300x12.5 GKB US zdivo těsnění	1,27 kg	200	300	127	260	16	80
TMD-3586	RDSzt 300x300x12.5 GKB US zdivo těsnění	1,64 kg	300	300	227	260	16	80
TMD-5033	RDSzt 300x400x12.5 GKB US zdivo těsnění	2,02 kg	300	400	227	360	16	80
TMD-2866	RDSzt 300x600x12.5 GKB US zdivo těsnění	2,77 kg	300	600	227	560	16	80
TMD-3587	RDSzt 400x400x12.5 GKB US zdivo těsnění	2,49 kg	400	400	327	360	16	80
TMD-5034	RDSzt 400x600x12.5 GKB US zdivo těsnění	3,42 kg	400	600	327	560	16	80
TMD-3588	RDSzt 500x500x12.5 GKB US zdivo těsnění	3,51 kg	500	500	427	460	16	80
TMD-3589	RDSzt 600x600x12.5 GKB US zdivo těsnění	4,72 kg	600	600	527	560	16	80
TMD-0875	RDSzt 700x700x12.5 GKB US zdivo těsnění	6,12 kg	700	700	627	660	16	80

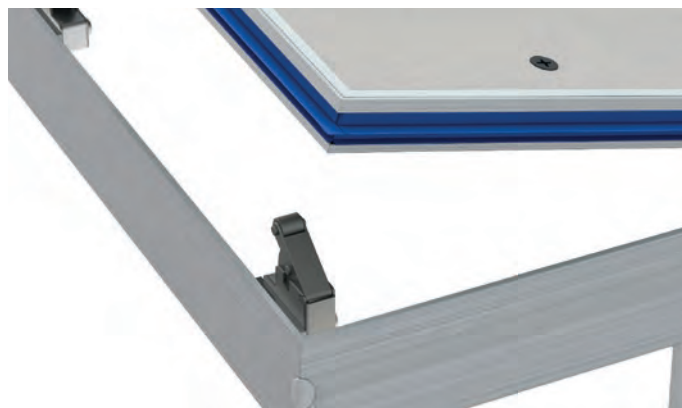
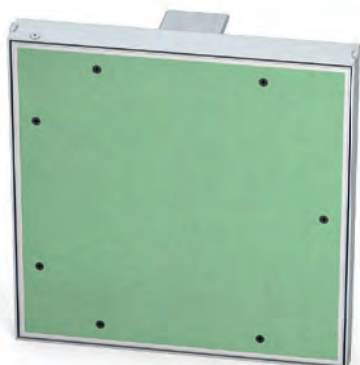
Případné možnosti na přání zákazníka:

- Jiná 12,5 mm silná deska (GKF,GKFi, modrá akustická, děrovaná...)
- Vydávací varianta
- Pojistné lanko
- Možnost dodání i bez desky
- Výroba atypických rozměrů
- Možnost obkladu (viz strana 72)
- Dvoukřídlá varianta (bez certifikace)
- Výroba větších rozměrů na poptání
- Možnost klíčky + záslepkky

Místnosti s výskytem zvýšené vlhkosti, jako jsou koupelny či záchody, vyžadují použití odolnější zelené desky, která obsahuje impregnovanou vrstvu.

Zelená deska GKBi - impregnovaná do vlhkého prostředí

Objednací č.	Název produktu (C1 x C2)	Hmotnost	Montážní rozměr		Čistý průřez		Výška	
			C1	C2	H1	H2	T	V
TMD-1204	RDSzt 200x200x12.5 GKBi US zdivo-těsnění	1,00 kg	200	200	127	160	16	80
TMD-1615	RDSzt 200x300x12.5 GKBi US zdivo-těsnění	1,29 kg	200	300	127	260	16	80
TMD-1472	RDSzt 300x300x12.5 GKBi US zdivo-těsnění	1,67 kg	300	300	227	260	16	80
TMD-2368	RDSzt 300x400x12.5 GKBi US zdivo-těsnění	2,06 kg	300	400	227	360	16	80
TMD-2589	RDSzt 300x600x12.5 GKBi US zdivo-těsnění	2,83 kg	300	600	227	560	16	80
TMD-3063	RDSzt 400x400x12.5 GKBi US zdivo-těsnění	2,54 kg	400	400	327	360	16	80
TMD-2532	RDSzt 400x600x12.5 GKBi US zdivo-těsnění	3,49 kg	400	600	327	560	16	80
TMD-2609	RDSzt 500x500x12.5 GKBi US zdivo-těsnění	3,59 kg	500	500	427	460	16	80
TMD-1307	RDSzt 600x600x12.5 GKBi US zdivo-těsnění	4,83 kg	600	600	527	560	16	80
TMD-3558	RDSzt 700x700x12.5 GKBi US zdivo-těsnění	6,27 kg	700	700	627	660	16	80



* Barva těsnění je pouze ilustrační. Reálná barva se může lišit.

REVIZNÍ DVÍŘKA HLINÍKOVÁ SVAŘOVANÁ

MINERÁLNÍ

tlačný zámek, pevné panty

Dvířka jsou vyráběna ze speciálních hliníkových profilů, které jsou svařovány do venkovního a vnitřního rámu. Kompletní sestava je spojena pomocí pevného pantu a umožňuje tak otevírání křídla dvířek v případě potřeby.

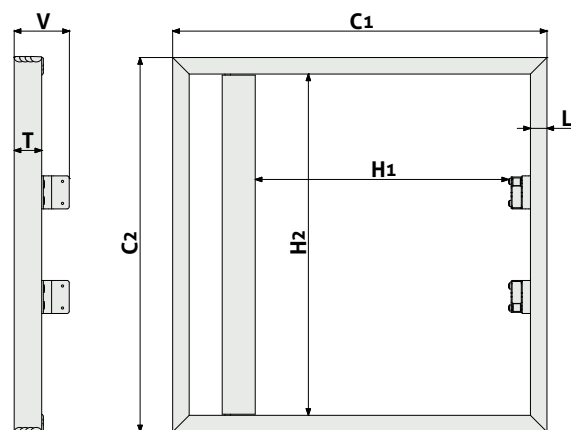
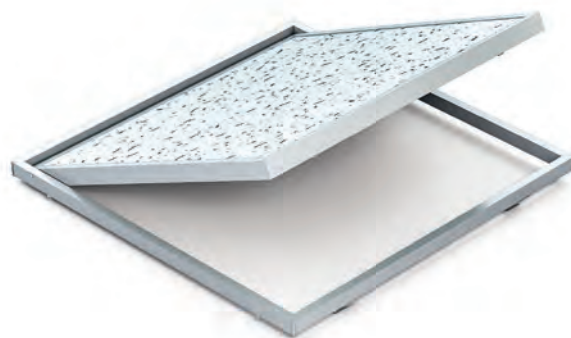
Výplň vnitřního rámu je do dvířek dosazena zákazníkem podle okolního rastru po zabudování. Montáž se provádí položením do otvoru rastru na T-profilu (místo minerální desky). Rastr kolem dvířek musí být zavěšen pomocí pérových závěsů S10. Rám dvířek je vhodné z každé strany ukotvit skrz minerální profil pomocí vrtů TB. Tím nebude docházet k nadzvedávání dvířek při otevírání. Velké rozměry dvířek tohoto modelu je nutné ukotvit pomocí drátu s hákem do pevné konstrukce budovy.

Hlavní výhody modelu:

- Svařované rámy
- Lehce otevíratelný tlačný zámek
- Jednoduchý přístup do kazetového podhledu

Pohodlné otevírání a zavírání je zaručeno tlačnými US zámkem, které jsou umístěné na venkovním rámu. Zatlačení na desku vnitřního rámu v místě zámků způsobí vycvaknutí či zacvaknutí západky.

Dvířka umožňují jednoduchý přístup do kazetového podhledu bez nutnosti vysazovat jednotlivé kazety. Základní rozměry jsou vyráběné podle univerzální velikosti rastru.



SDK strop



Tlačný

Minimální rozměr
300 mm x 300 mm

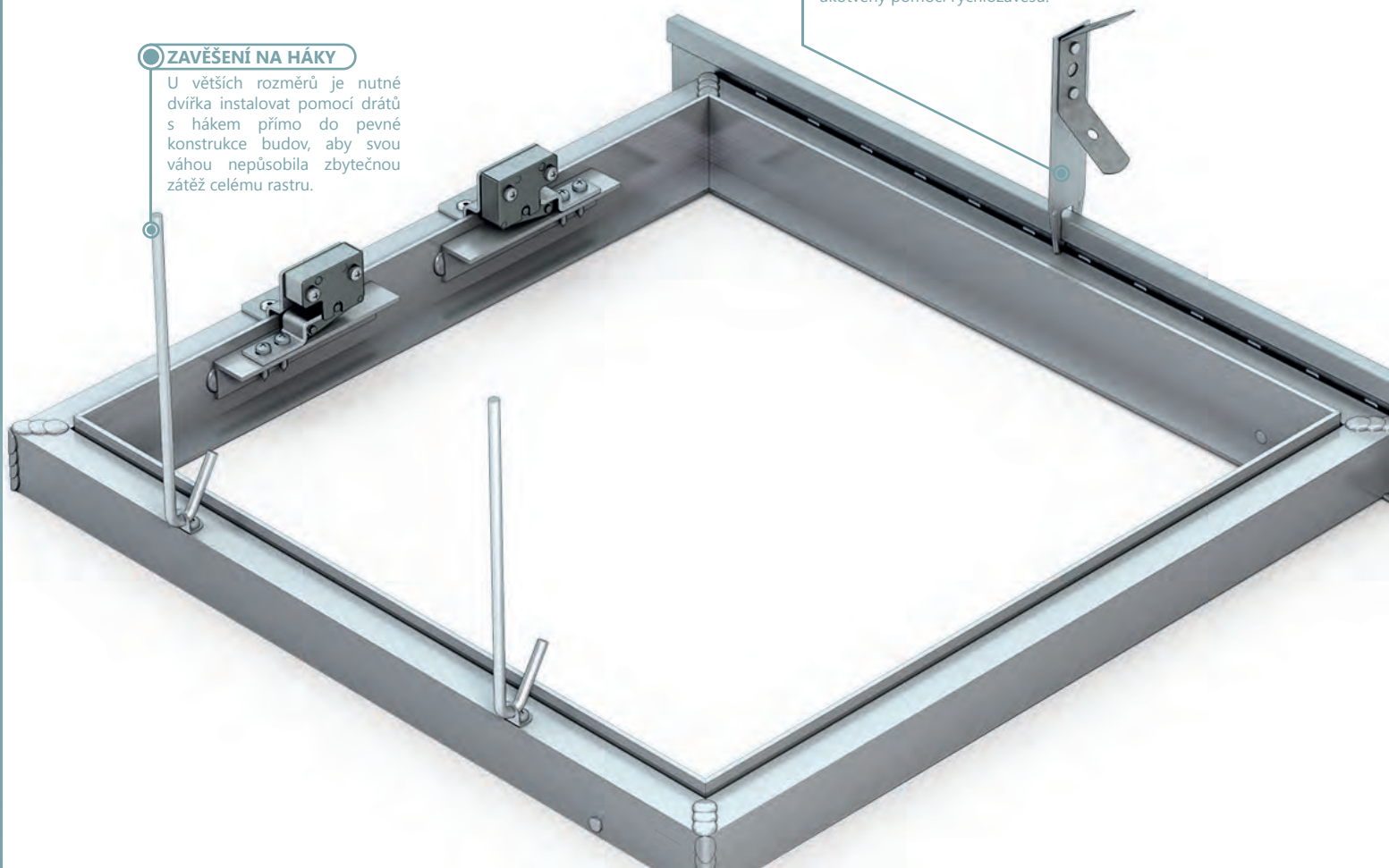
Maximální rozměr
1200 mm x 1200 mm

ZAVĚŠENÍ NA RYCHLOZÁVĚŠI

Malé rozměry dvířek je možné položit přímo na rastr tvořený T profily, které jsou k pevné konstrukci budovy ukotveny pomocí rychlozávěsů.

ZAVĚŠENÍ NA HÁKY

U větších rozměrů je nutné dvířka instalovat pomocí drátů s hákem přímo do pevné konstrukce budov, aby svou vahou nepůsobila zbytečnou zátěž celému rastru.



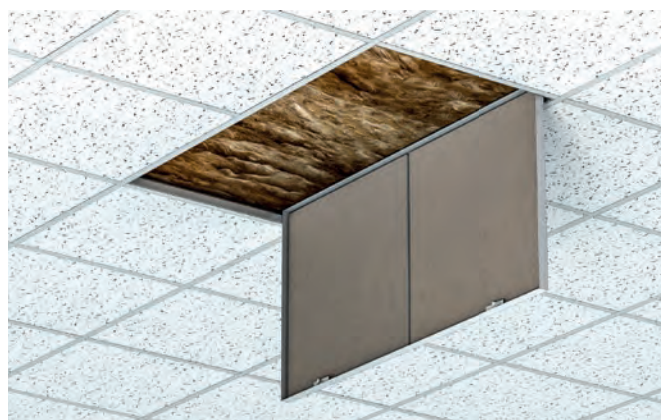
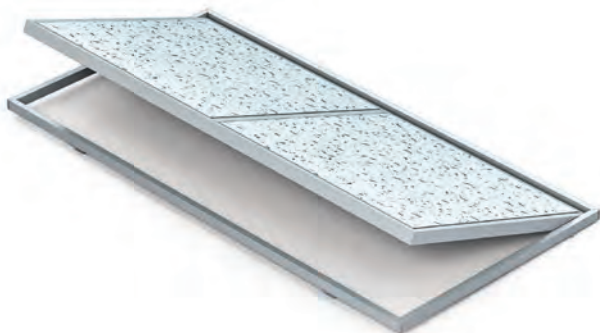
Případné možnosti na přání zákazníka:

- Pojistné lanko
- Výroba atypických rozměrů



Bez výplně

Objednací č.	Název produktu	Hmotnost	Montážní rozměr			Čistý průřez		Výška	
			C1	C2	L	H1	H2	T	V
TMD-1319	RDSm 600x600x12.5 US minerální	2,29 kg	599	599	15	505	568	25	65
TMD-3273	RDSm 600x1200x12.5 US minerální	3,28 kg	599	1199	15	505	1168	25	65
TMD-2257	RDSm 1200x1200x12.5 US minerální	4,26 kg	1199	1199	15	1116	1168	25	65



Dodáváno bez minerální výplně.

REVIZNÍ DVÍŘKA HLINÍKOVÁ SVAŘOVANÁ

KRUHOVÁ 12.5 mm

tlačný zámek, vyndávací, atypický tvar

Kruhová dvířka jsou vyrobena z hliníkového plechu a osazena sádrokartonovou deskou na vnitřním křídle. Otevírání dvířek je zajištěno pomocí US zámků a zatlačením na vnitřní křídlo dojde k otevření (zavření) dvířek, které lze následně z rámu zcela vyjmout (vyndávací).

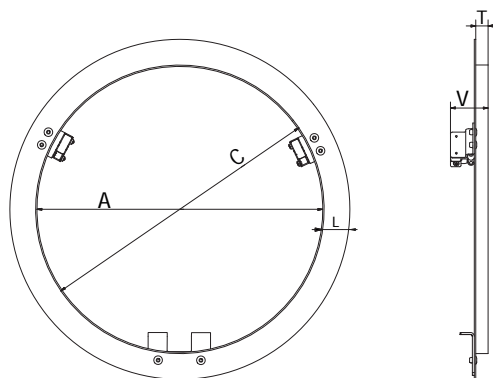
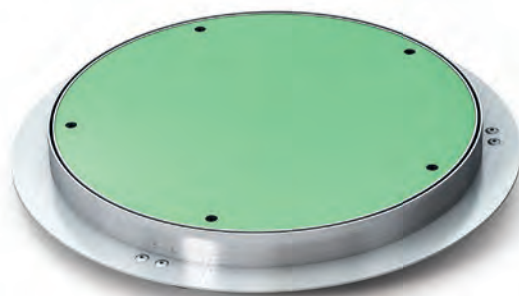
Jedná se o designové řešení pro stěny a stropy s nerovnými hranami, kde by klasická čtvercová dvířka byla nevhodná. Otvor pro dvířka můžeme vytvořit např. pomocí řezáku kruhových otvorů pro sádrokarton (STANLEY).

Ve standardním provedení se tento model vyrábí se zelenou deskou upevněnou do vnitřního rámu pomocí samovrtných šroubů.

Hlavní výhody modelu:

- Lehce otevíratelný tlačný zámek
- Designový vzhled
- Vyndávací varianta

		
SDK stěna	SDK strop	Tlačný
Minimální rozměr	Maximální rozměr	
200 mm Ø	600 mm Ø	

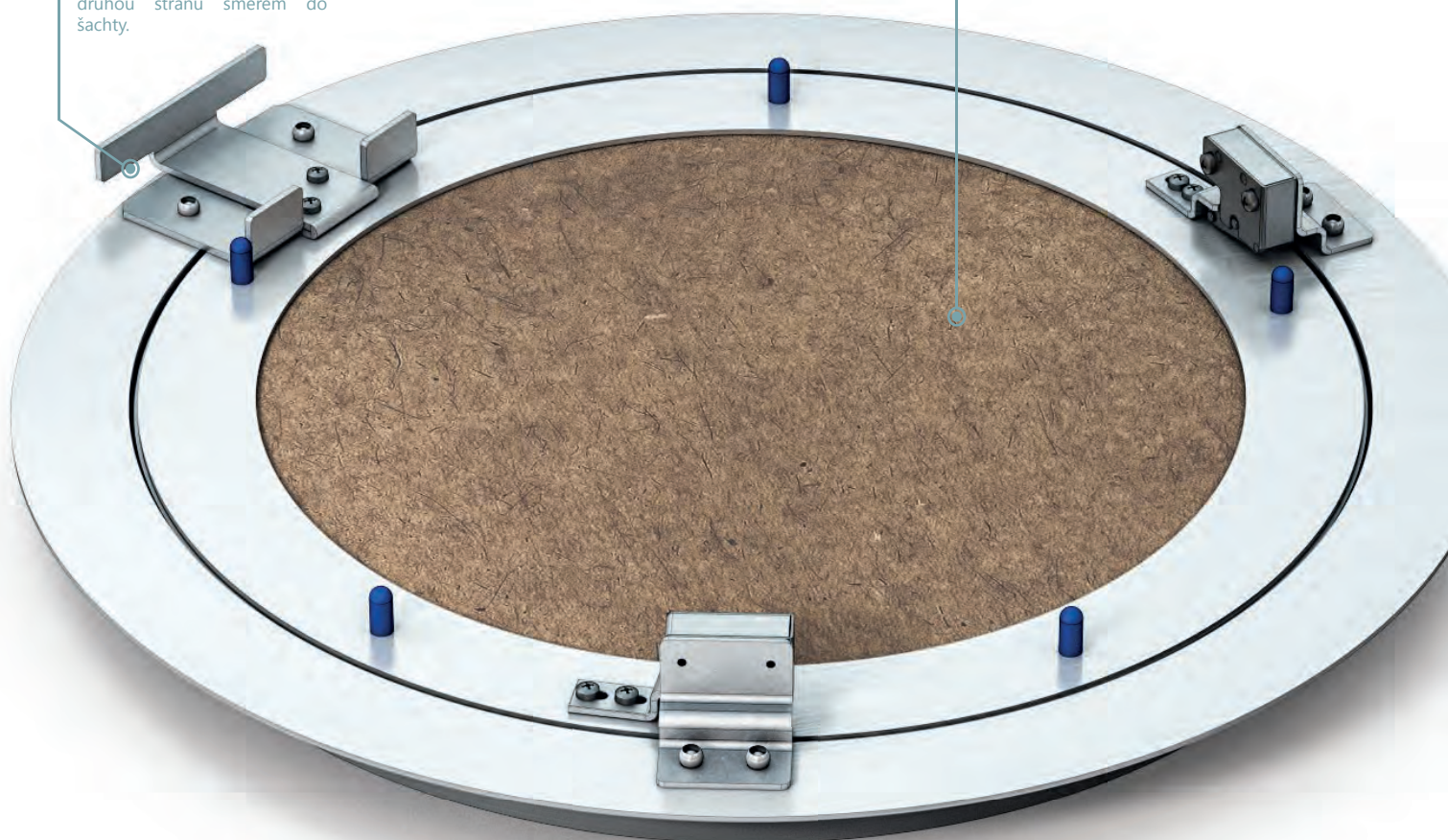


KOVOVÉ DORAZY

Dorazy pomáhají vyrovnat a dotlačit vnitřní rám do polohy pro zavření. Zároveň zajišťují, aby se dvířka neotevřela na druhou stranu směrem do šachty.

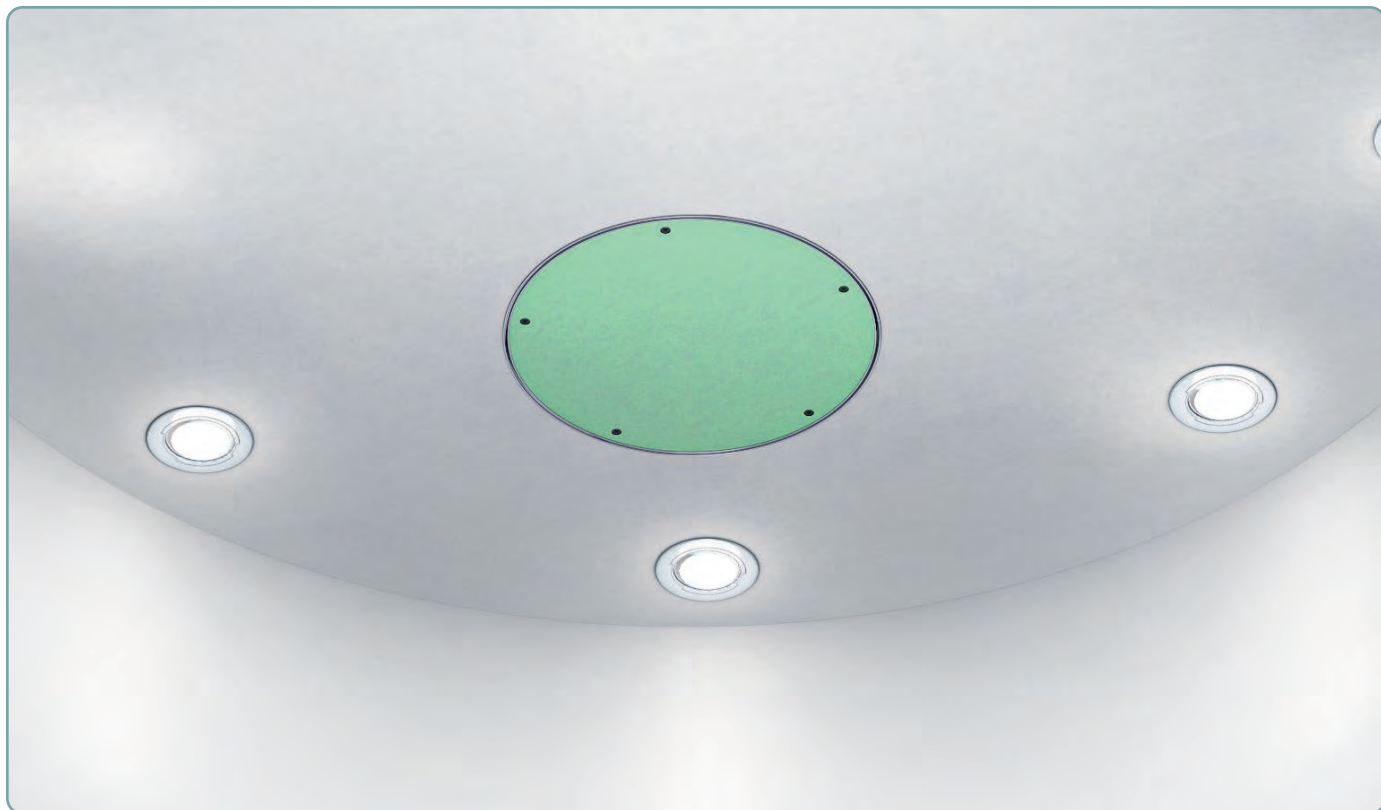
DESIGNOVÝ TVAR

Jedná se o designové řešení pro stěny a stropy s nerovnými hranami, kde by klasická čtvercová dvířka byla nevhodná.



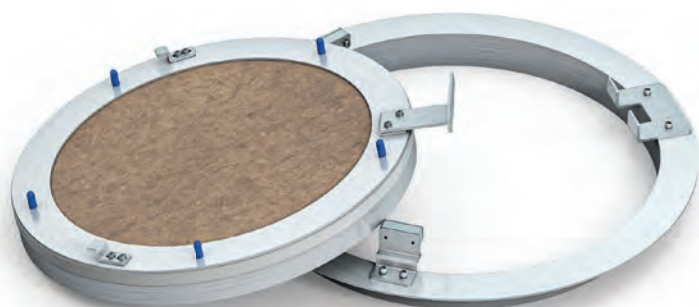
Případné možnosti na přání zákazníka:

- Jiná 12,5 mm silná deska (GKFi, akustická, děrovaná...)
- Pojistné lanko
- Možnost dodání i bez desky
- Varianta v tloušťce 15 a 25 mm



Zelená deska GKBi – impregnovaná do vlhkého prostředí

Objednací č.	Název produktu (Ø)	Hmotnost	Montážní rozměr		Čistý průřez		Výška	
			L	A	C	T	V	
TMD-5833	RD kruhová Ø 200x12.5 GKBi US	0,71 kg	27	200	206	13	42	
TMD-5834	RD kruhová Ø 300x12.5 GKBi US	1,14 kg	27	300	306	13	42	
TMD-5835	RD kruhová Ø 400x12.5 GKBi US	1,65 kg	27	400	406	13	42	
TMD-5836	RD kruhová Ø 500x12.5 GKBi US	2,02 kg	27	500	506	13	42	
TMD-5837	RD kruhová Ø 600x12.5 GKBi US	2,77 kg	27	600	606	13	42	



REVIZNÍ DVÍŘKA HLINÍKOVÁ SVAŘOVANÁ

FASÁDNÍ 15 mm

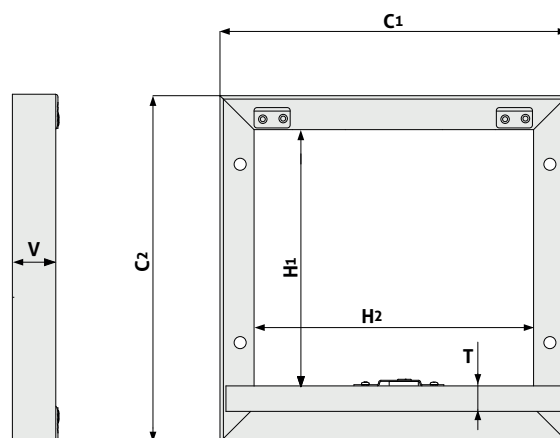
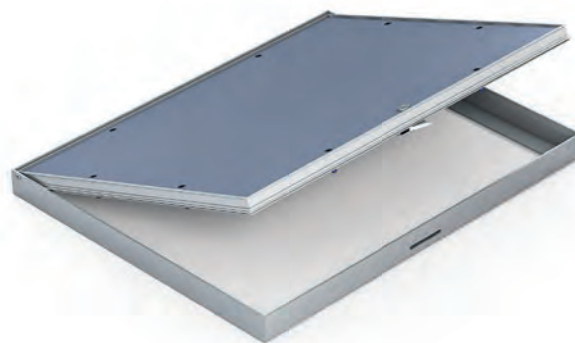
klička, vyndávací, gumové těsnění




Fasádní dvířka jsou primárně určena pro zabudování do kontaktního zateplovacího systému. Jsou vyrobená z hliníkových profilů. Vnitřní křídlo v tloušťce 15 mm je vyplněno cementovláknitou deskou Powerpanel H2O (Fermacell) v tloušťce 12,5 mm. Zavírání vnitřního křídla je zajištěno pomocí zámku klička (čtyřhran). Vyndávací provedení vnitřního křídla z rámu zvyšuje čistý průřez a při montáži je instalace mnohem snadnější.

Vnitřní křídlo je osazeno gumovým těsněním, které při zavřeném stavu dvířek minimalizuje protékání vody a usazování prachu. Vyndávací křídlo zároveň usnadňuje jednodušší očištění rámu po natažení fasádní stěrky. Vyndávací provedení dvířek je zajištěno pojistným lankem.

Hlavní výhody modelu:

- Jednoduchá montáž
- Venkovní použití
- Odolná cementovláknitá deska H2O



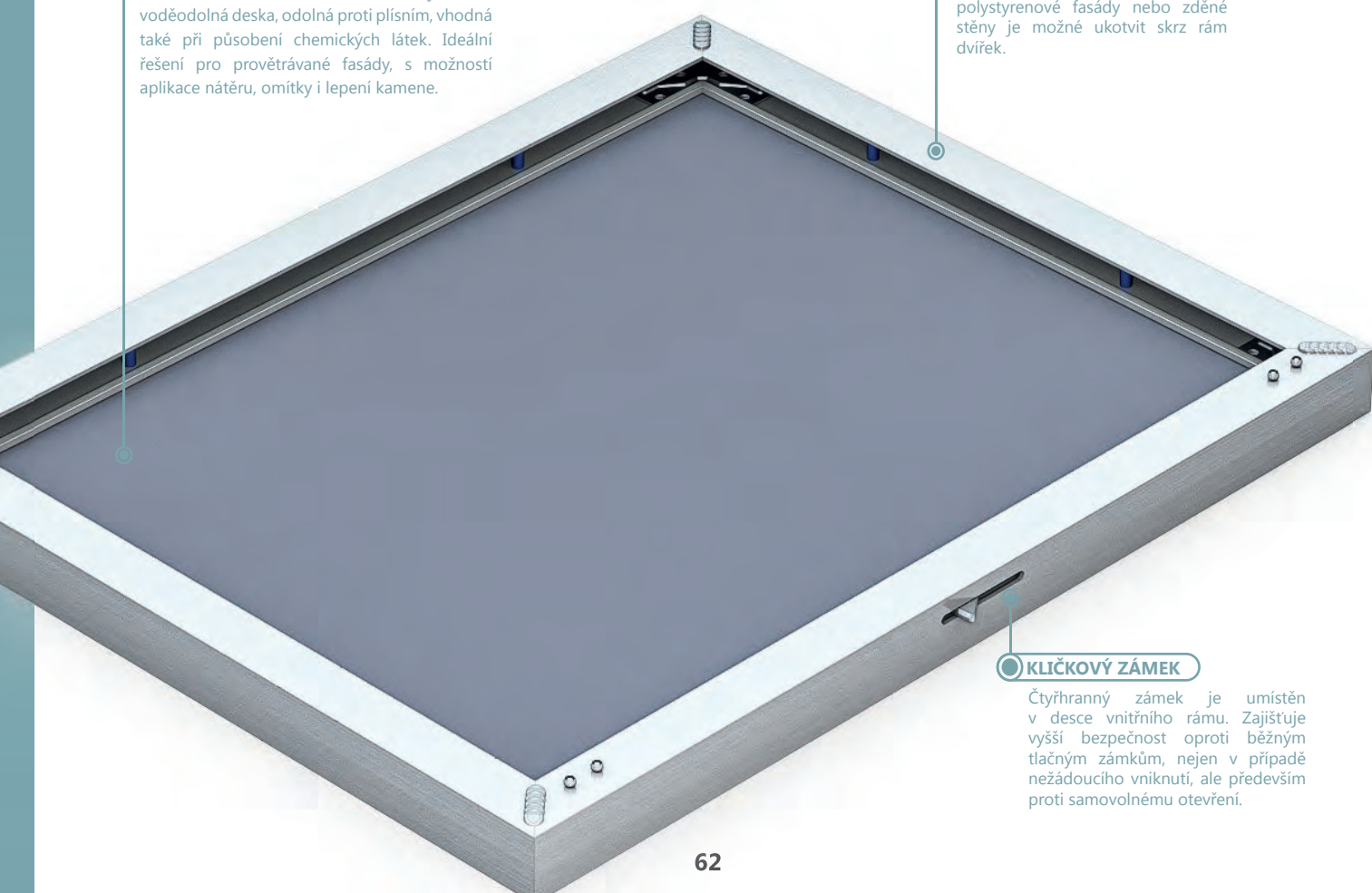
 Zdivo	 Fasádní	 Klička
Minimální rozměr 200 mm x 200 mm	Maximální rozměr 800 mm x 800 mm	

VENKOVNÍ POUŽITÍ

Odolná cementovláknitá deska H2O je trvale voděodolná deska, odolná proti plísni, vhodná také při působení chemických látek. Ideální řešení pro provětrávané fasády, s možností aplikace nátěru, omítky i lepení kamene.

MONTÁŽ DO POLYSTYRENU

Rám určený pro zabudování do polystyrenové fasády nebo zděné stěny je možné ukotvit skrz rám dvířek.

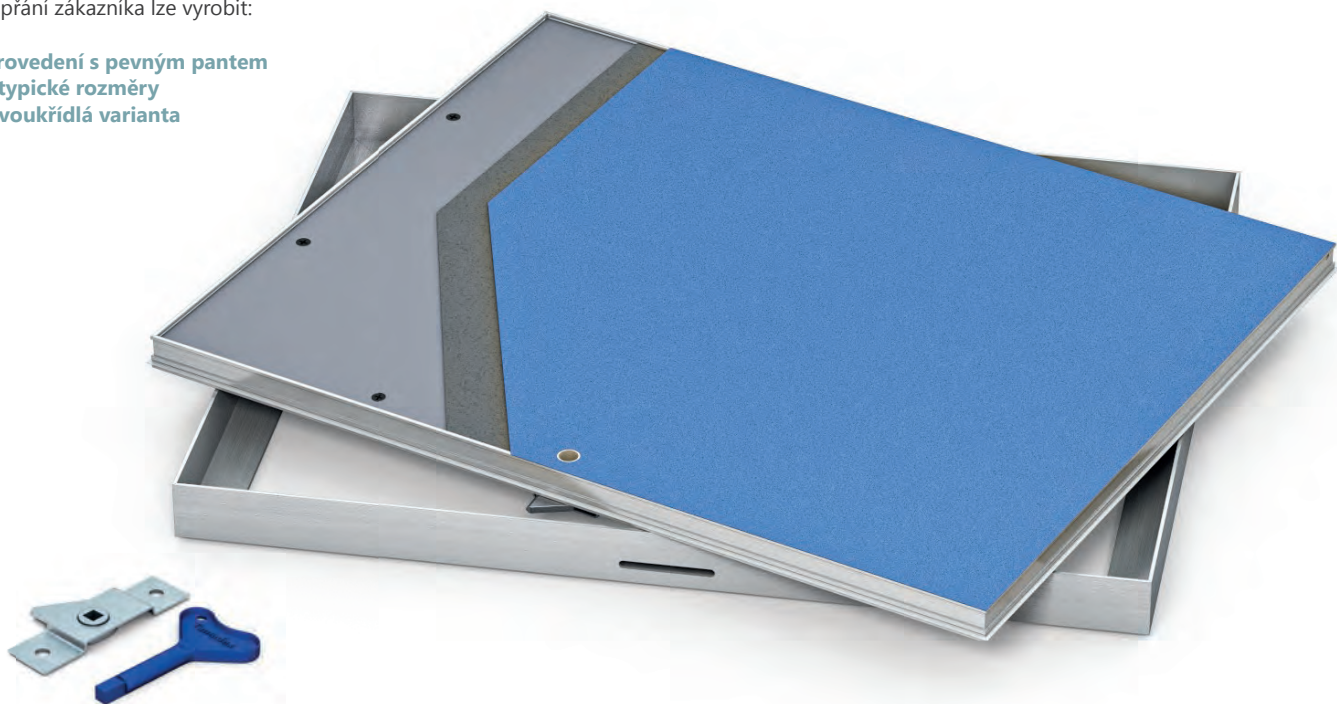


KLÍČKOVÝ ZÁMEK

Čtyřhranný zámek je umístěn v desce vnitřního rámu. Zajišťuje vyšší bezpečnost oproti běžným tlačným zámkům, nejen v případě nežádoucího vniknutí, ale především proti samovolnému otevření.

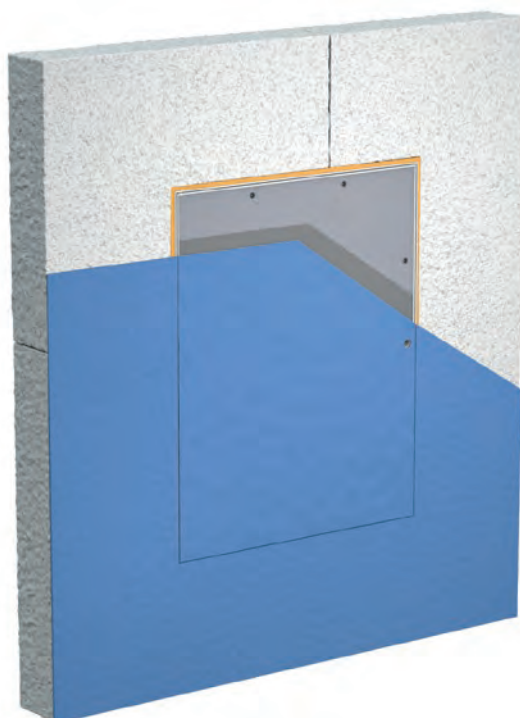
Na přání zákazníka lze vyrobit:

- Provedení s pevným pantem
- Atypické rozměry
- Dvoukřídlá varianta



Cementovláknitá deska H20 – do vlhkého a chladného prostředí

Objednací č.	Název produktu (C1 x C2)	Hmotnost	Montážní rozměr		Čistý průřez		Výška	
			C1	C2	H1	H2	T	V
TMD-6145	RDSf 200x200x15 H2O-12,5mm KL Fasádní (V)	0,71 kg	200	200	146	146	20	32
TMD-6147	RDSf 300x300x15 H2O-12,5mm KL Fasádní (V)	1,14 kg	300	300	246	246	20	32
TMD-6148	RDSf 400x400x15 H2O-12,5mm KL Fasádní (V)	1,65 kg	400	400	346	346	20	32
TMD-6149	RDSf 500x500x15 H2O-12,5mm KL Fasádní (V)	2,02 kg	500	500	446	446	20	32
TMD-6150	RDSf 600x600x15 H2O-12,5mm KL Fasádní (V)	2,77 kg	600	600	546	546	20	32



REVIZNÍ DVÍŘKA HLINÍKOVÁ SVAŘOVANÁ

VYZTUŽENÉ 12,5 mm





tlačný zámek, pevné panty, vyztužený rám

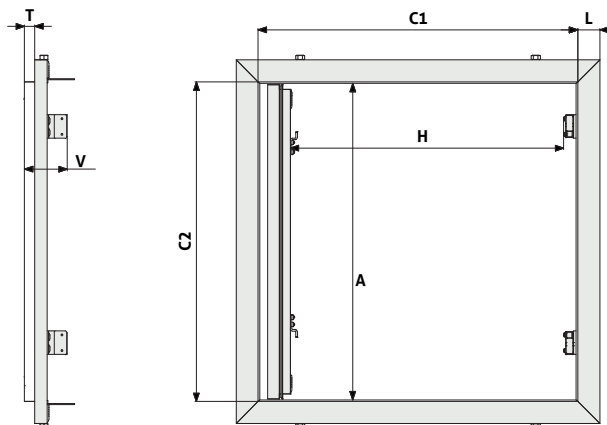
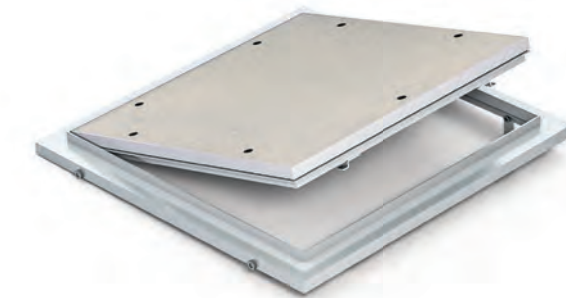
Dvířka jsou vyráběna ze zpevněných, vyztužených hliníkových profilů, které jsou svařovány do venkovního a vnitřního rámu. Kompletní sestava je spojena pomocí pevného pantu a umožňuje tak otevírání křídla dvířek v případě potřeby. Díky zpevněnému profilu nedochází k prohýbání rámu a je s ním snadnější manipulace jak při dopravě, tak při montáži revizních dvířek.

Hlavní výhody modelu:

- Svařované rámy
- Lehce otevíratelný tlačný zámek
- Jednoduchá montáž
- Vysoká pevnost

Pohodlné otevírání a zavírání je zaručeno tlačnými US zámky, které jsou umístěny na venkovním rámu. Zatlačení na desku vnitřního rámu v místě zámku způsobí vycvaknutí či zacvaknutí západky.

 SDK stěna	 SDK strop	 Tlačný	 Klička
Minimální rozměr stěna/strop 800 mm x 800 mm		Maximální rozměr stěna 2000 mm x 2000 mm strop 2000 mm x 2500 mm	



• VYZTUŽENÁ PANTOVÁ DO STROPU

U větších rozměrů tvoří otočné panty místo klasických nýtů kovové čepy a oba rámy jsou v místě pantu zpevněny ocelovými úhelníky. Nadstandardně velké rozměry se vyrábí pouze vyndávací nebo dvoukřídlá.

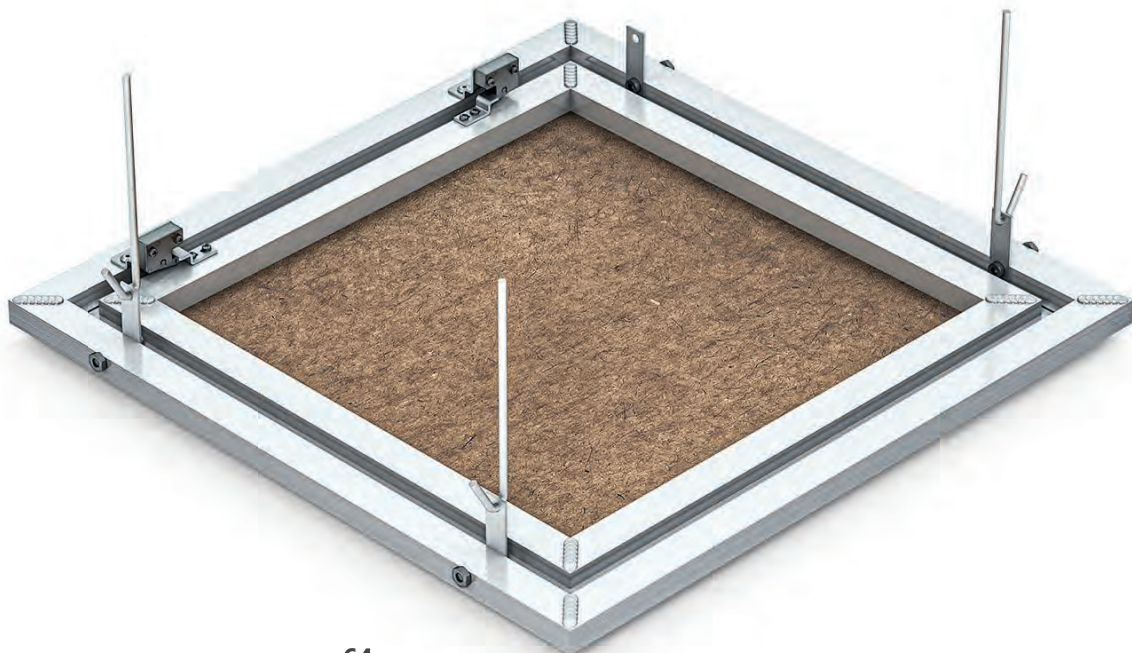
• VYZTUŽENÁ VYNDÁVACÍ DO STROPU

U nadstandardně velkých rozměrů jsou dvířka z důvodu bezpečnosti vyrobena ve vyndávací variantě. Tím je zajištěna snadnější montáž, kdy je nejprve zabudován samostatný venkovní rám a následně je osazeno křídlo, které je pak zajištěno dvěma šrouby proti nechtěnému vysazení. Z důvodu vyšší bezpečnosti jsou nadrozměrná dvířka opatřena zámekem na čtyřhranný klíč. Tato dvířka je nutné ukotvit nejen do opláštěného podhledu, ale také pomocí drátů do pevné konstrukce budovy.

• VYZTUŽENÁ DO STĚNY

Stejně jako u větších rozměrů dvířek do stropu tvoří otočné panty místo klasických nýtů kovové čepy a rámy jsou v místě pantu zpevněny ocelovými úhelníky. Dvířka lze též vyrobit vyndávací nebo dvoukřídlá.

Veškeré podrobnosti o výrobě, maximálních rozměrech a vhodné variantě dvířek na poptání u výrobce.



REVIZNÍ DVÍŘKA HLINÍKOVÁ SVAŘOVANÁ BEZ DESKY 12.5 mm

tlačný zámek, pevné panty, žádná deska

Dvířka jsou vyráběna z hliníkových profilů, které jsou svařovány do venkovního a vnitřního rámu. Kompletní sestava je spojena pomocí pevného pantu a umožňuje tak otevírání křídla dvířek v případě potřeby.

Hlavní výhody modelu:

- Svařované rámy
- Lehce otevíratelný tlačný zámek
- Pevně ukotvené vnitřní křídlo

Pohodlné otevírání a zavírání je zaručeno tlačnými US zámky, které jsou umístěné na venkovním rámu. Zatlačení na vnitřní rám v místě zámku způsobí vycvaknutí či zacvaknutí západky.

Případné možnosti na přání zákazníka:

- Vyndávací varianta
- Možnost vyrobít lisované místo svařovaných
- Pojistné lanko
- Jiná tloušťka rámu (15, 25, 30 mm)
- Výroba atypických rozměrů
- Čtyřhranný klíč

Tato dvířka umožňují zákazníkovi osadit výplň rámu speciální deskou, která není běžně dostupná u výrobce.



SDK stěna



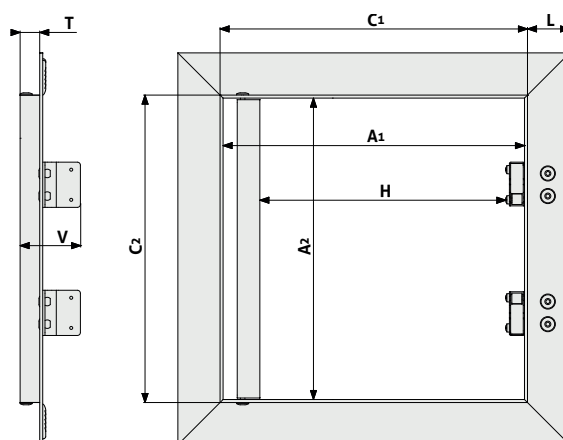
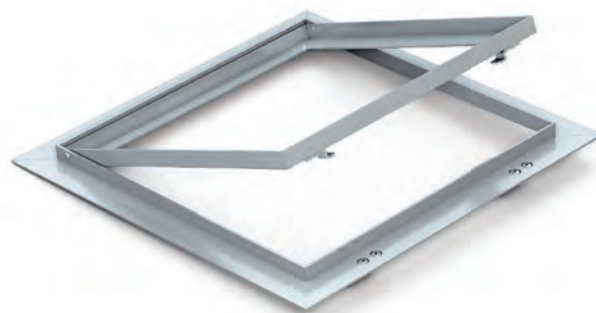
SDK strop



Tlačný

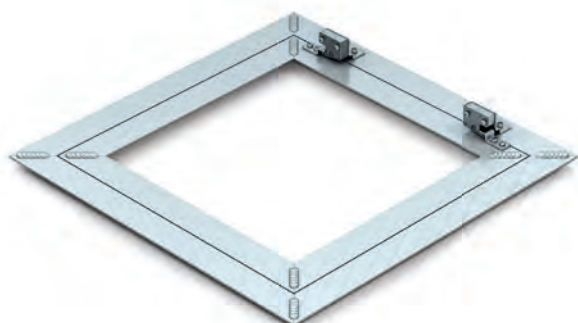
Minimální rozměr
150 mm x 150 mm

Maximální rozměr
dle váhy desky



Bez výplně

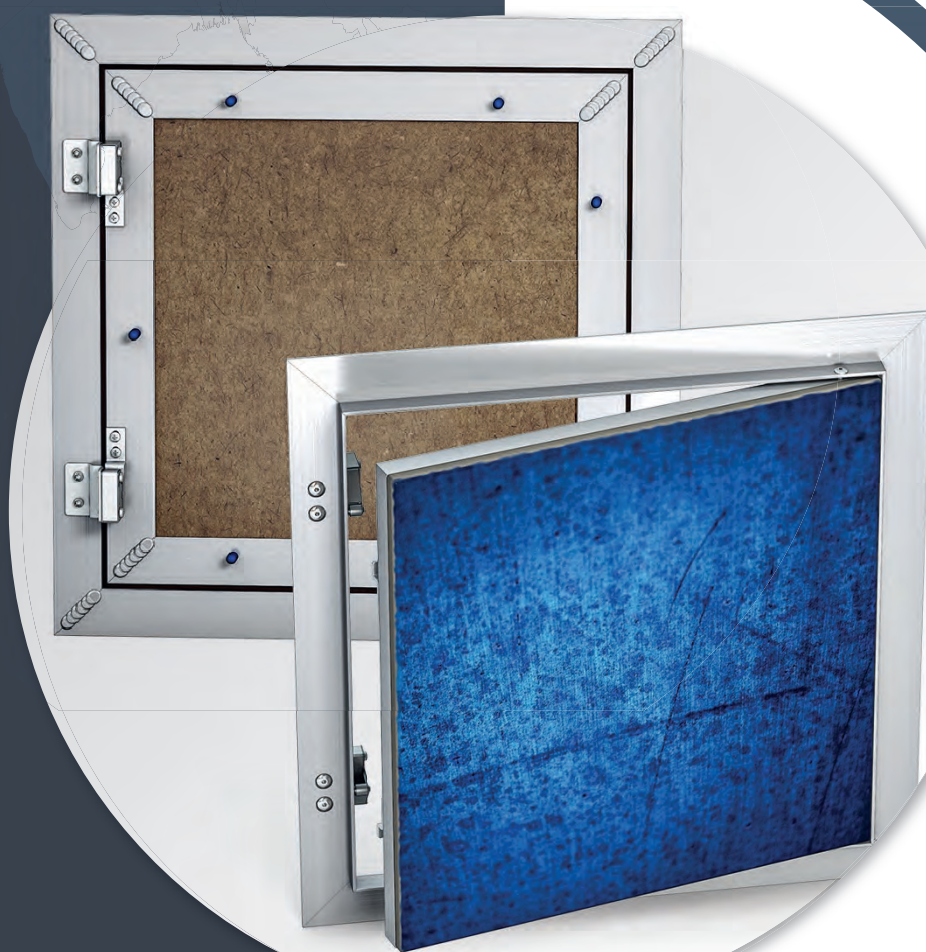
Objednací č.	Název produktu (A1 x A2)	Hmotnost	Montážní rozměr			Čistý průřez		Výška	
			C1	C2	L	H	A2	T	V
TMD-2857	RDS 200x200x12.5 US (bez desky)	0,58 kg	204	204	25	149	200	13	42
TMD-2556	RDS 200x300x12.5 US (bez desky)	0,67 kg	204	304	25	149	300	13	42
TMD-2401	RDS 300x300x12.5 US (bez desky)	0,76 kg	304	304	25	249	300	13	42
TMD-3160	RDS 300x400x12.5 US (bez desky)	0,85 kg	304	404	25	249	400	13	42
TMD-4756	RDS 300x600x12.5 US (bez desky)	1,03 kg	304	604	25	249	600	13	42
TMD-4243	RDS 400x400x12.5 US (bez desky)	0,94 kg	404	404	25	349	400	13	42
TMD-2940	RDS 400x600x12.5 US (bez desky)	1,12 kg	404	604	25	349	600	13	42
TMD-3245	RDS 500x500x12.5 US (bez desky)	1,12 kg	504	504	25	449	500	13	42
TMD-2088	RDS 600x600x12.5 US (bez desky)	1,30 kg	604	604	25	549	600	13	42
TMD-2892	RDS 700x700x12.5 US (bez desky)	1,49 kg	704	704	25	649	700	13	42





03

REVIZNÍ DVÍŘKA PRO OBKLAD



REVIZNÍ DVÍŘKA HLINÍKOVÁ SVAŘOVANÁ

KLASICKÁ US OBKLAD NAD RÁM 12,5 mm

tlačný zámek, pevné panty, neviditelný rámeček

Místnosti s výskytem zvýšené vlhkosti, jako jsou koupelny či záchody, vyžadují použití odolnější zelené desky, která obsahuje impregnovanou vrstvu. Taková dvířka mohou být použita i pro přilepení keramického obkladu.

Hlavní výhody modelu:

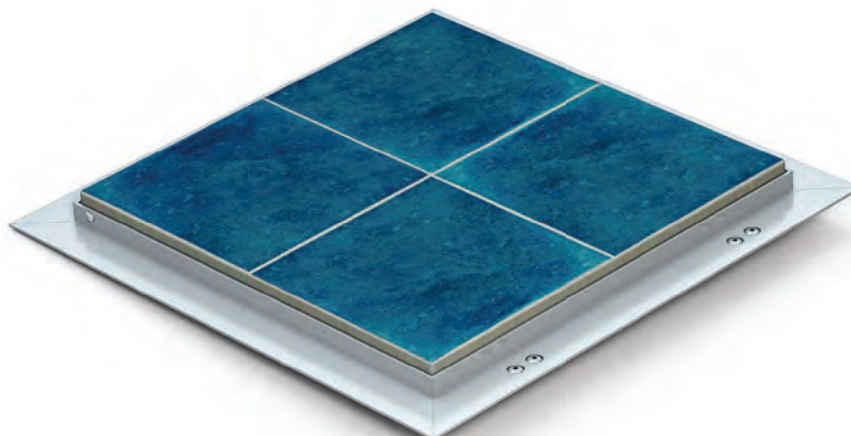
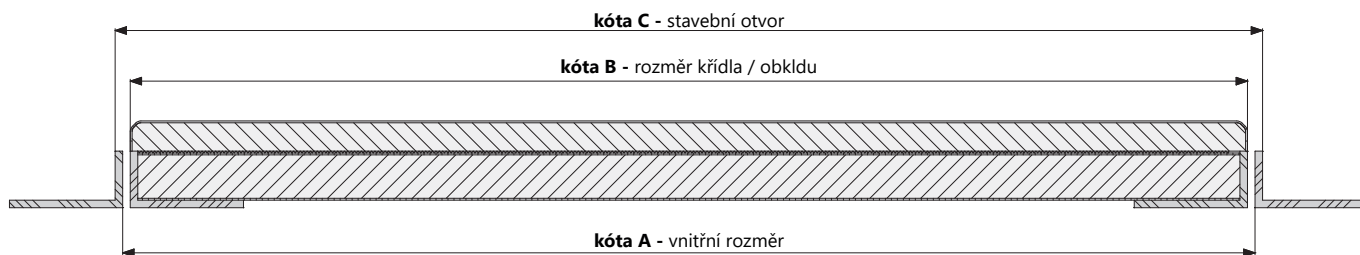
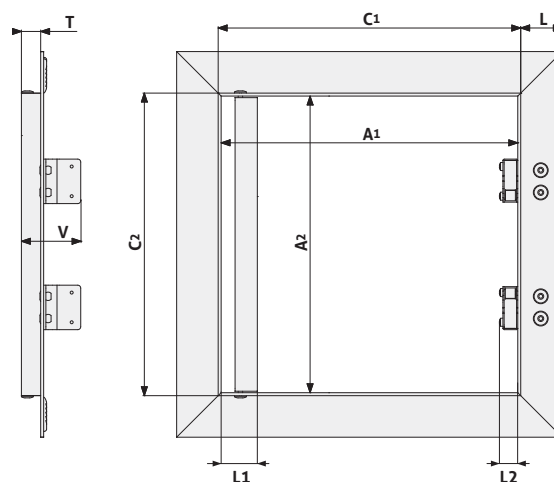
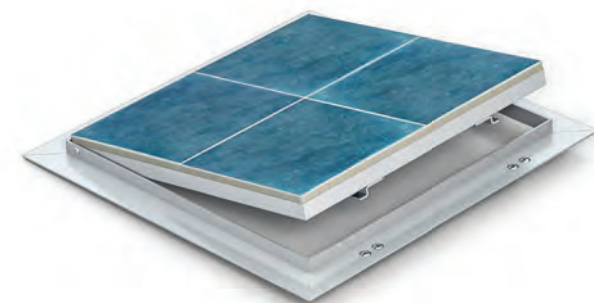
- Svařované rámy
- Lehce otevíratelný tlačný zámek
- Pevně ukotvené vnitřní křídlo
- Připraveno pro obklad

Většinu revizních dvířek je možné na přání zákazníka při výrobě upravit (posunout panty), aby nalepený obklad mohl zakrýt hliníkový rámeček, a přesto šel vnitřní rám bez problému otevřít. Tímto budou dvířka zcela schovaná a rámeček nebude narušovat estetiku obložení.

V případě, že příliš zmenšený průřez nevyhovuje požadavku využití, lze dvířka vyrobit ve vyndávací variantě a nebo vyrobit dvířka s obkladem zapuštěným (str. 70-71). U vyndávacích dvířek zůstane po vyjmutí křídla průřez nezmenšený, pouze je potřeba počítat se zámkou a dorazovými plechy (14 + 10 mm), které zasahují do prostoru otvoru.

Aby byla dvířka vyrobena správně, je důležité uvést do objednávky tloušťku obkladu a lepidla. Pokud nebudou tyto informace uvedené, počítá se s obkladem v tloušťce 6 mm a lepidlem 2 mm a s kótou B.

 SDK stěna	 Tlačný	 Obklad
Minimální rozměr 150 mm x 150 mm		Maximální rozměr 1000 mm x 1000 mm



Dvířka s nalepeným obkladem zatěžují panty, proto u větších rozměrů tvoří otočné panty místo klasických nýtů kovové čepy a oba rámy jsou v místě pantu zesíleny ocelovými úhelníky. Dvířka lze vyrobit vyndávací nebo dvoukřídlá.

Veškeré podrobnosti o výrobě, maximálních rozměrech a vhodné variantě dvířek na poptání u výrobce.

Případné možnosti na přání zákazníka:

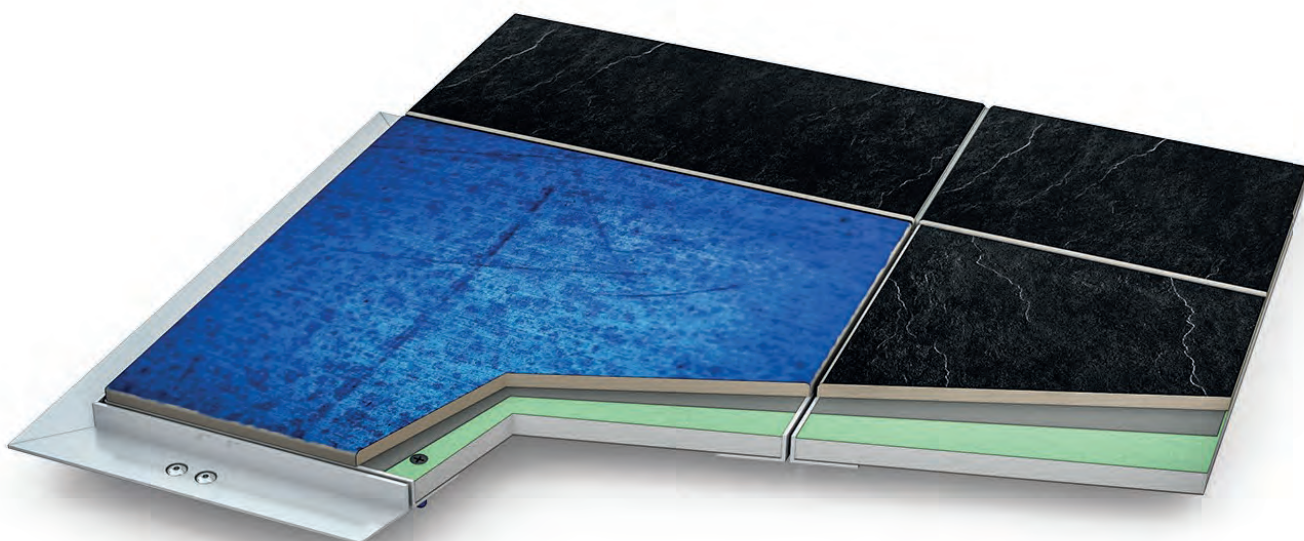
- Výroba na míru obkladu (po 1 mm)
- Vyndávací varianta s pojistným lankem
- Dvoukřídlá varianta
- Jiná varianta zámku (čtyřhranný klíč)
- Ve variantě vzduchotěsné (pouze pro 12,5 mm SDK)
- V jiné tloušťce pro SDK (15, 25 mm) - maximální rozměr na poptání
- Do zdíva (viz strana 72)



Zmenšení průlezu dvířek L1 + L2 v mm

Tloušťka obkladu včetně lepidla	Základní 12,5 a 15 mm	Základní 25 mm	Vzduchotěsná 12,5 mm
8 mm	88 mm	98 mm	82 mm
9 mm	100 mm	110 mm	94 mm
10 mm	109 mm	119 mm	103 mm
11 mm	117 mm	127 mm	111 mm
12 mm	126 mm	136 mm	120 mm
13 mm	135 mm	145 mm	129 mm
14 mm	147 mm	157 mm	141 mm
15 mm	156 mm	166 mm	150 mm

V závislosti na tloušťce obkladu je pant posunut od kraje rámu a tím se zmenšuje průlez. Výška dvířek zůstává nezmenšená.



Revizní dvířka jsou dodávána bez obkladu.

REVIZNÍ DVÍŘKA HLINÍKOVÁ SVAŘOVANÁ

KLASICKÁ US OBKLAD ZAPUŠTĚNÝ

tlačný zámek, posunuté panty, příznaný rámeček

Jednou z variant, jak přilepit keramický obklad na dvířka, je zapustit ho do hliníkového rámu vnitřního křídla. Takto zůstane rámeček viditelný a příznaný.

Aby byla dvířka vyrobena správně, je důležité uvést do objednávky tloušťku obkladu, lepidla a správnou kótu, která odpovídá uvedenému rozměru. Pokud nebudou tyto informace uvedené, základní varianta je se zapuštěním 10 mm a s kótou „B“.

Hlavní výhody modelu:

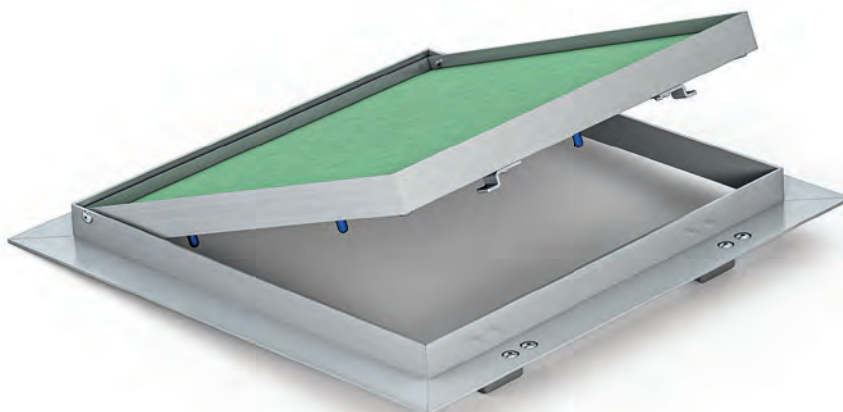
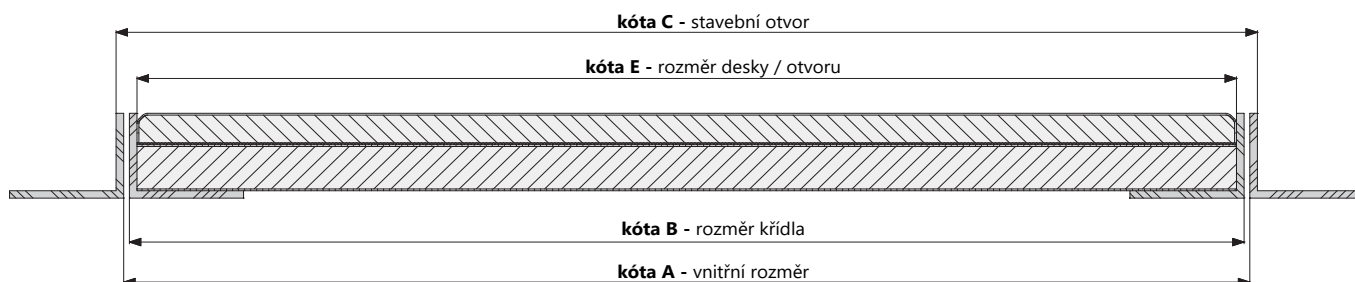
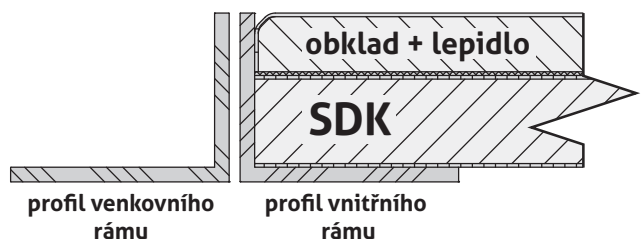
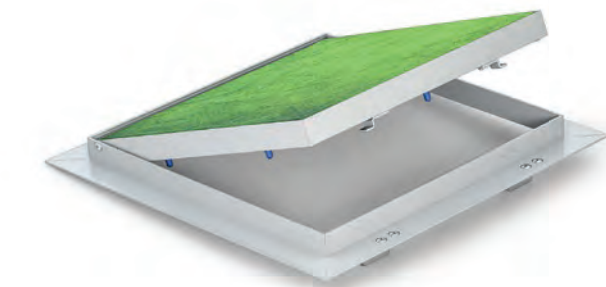
- Svařované rámy
- Lehce otevíratelný tlačný zámek
- Pevně ukotvené vnitřní křídlo
- Připraveno pro obklad

Výroba dvířek se zapuštěným obkladem je specifická z důvodu omezených možností dostupných profilů. Při standardní tloušťce sádkartonu 12,5 mm a tloušťce hliníkových profilů 2 mm si lze snadno dopočítat zbývající prostor pro nalepení obkladu. V případě, že obklad nevychází ideálně, je nutné použít vyšší profil a rám si před montáží vypodložit.

Dvířka je možné vyrobit i do stěny 15 nebo 25mm.

Stejně jako u varianty nad rámeček je možné vyrobit dvířka pro zabudování do sádkartonu i zdíva.

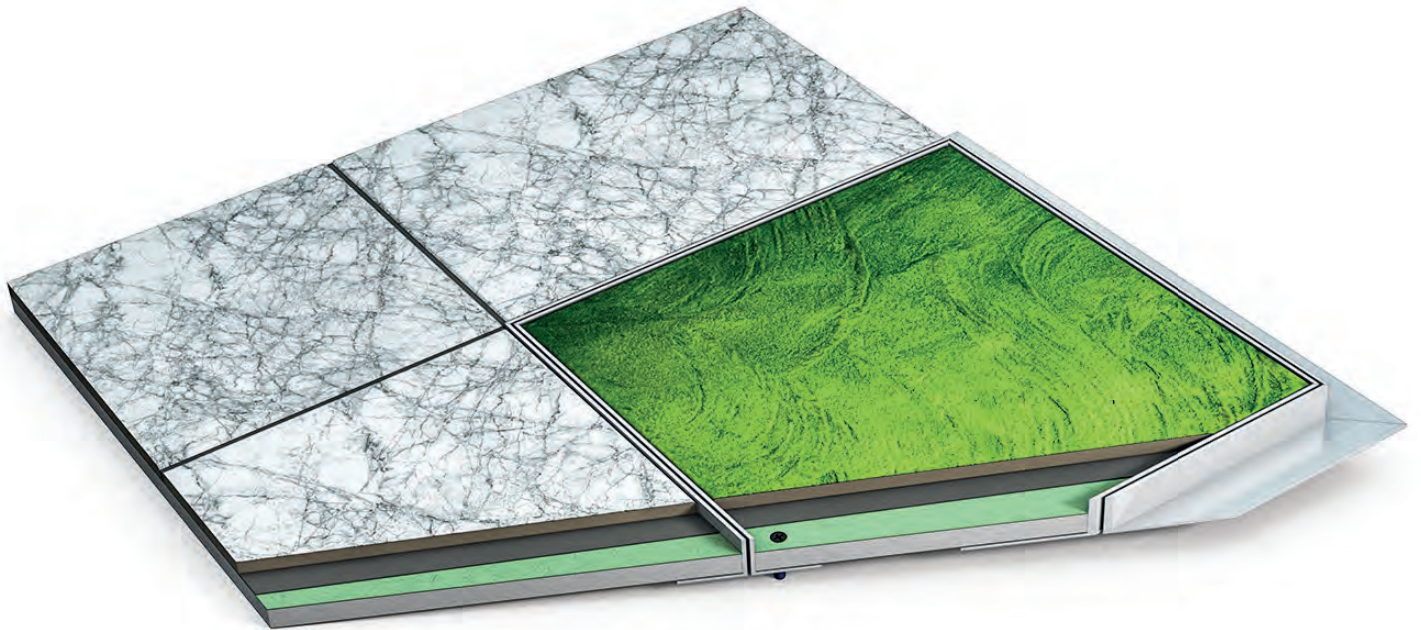
 SDK stěna	 Tlačný	 Obklad
Minimální rozměr 150 mm x 150 mm	Maximální rozměr 1000 mm x 1000 mm pro tloušťku obkladu s lepidlem max. 1cm	



Veškeré podrobnosti o výrobě, maximálních rozměrech a vhodné variantě dvířek na poptání u výrobce.

Případné možnosti na přání zákazníka:

- Výroba na míru obkladu (po 1mm)
- Vyndávací varianta s pojistným lankem
- Dvoukřídlá varianta
- Jiná varianta zámku (čtyřhranný klíč)
- V jiné tloušťce (15, 25mm) pro SDK stěnu



Revizní dvířka jsou dodávána bez obkladu.

ZDIVO OBKLAD NAD RÁM 12.5 mm

tlačný zámek, posunuté panty, rám do zdiva, neviditelný rámeček

Dvířka jsou vyráběna z hliníkových profilů, které jsou svařovány do venkovního a vnitřního rámu. Kompletní sestava je spojena pomocí pevného pantu a umožňuje tak otevírání křídla dvířek v případě potřeby.

Výplň vnitřního rámu je tvořena zelenou impregnovanou deskou, upevněnou pomocí samovrtných šroubů. Panty jsou posunuté od kraje a křídlo dvířek je připraveno pro nalepení keramického obkladu.

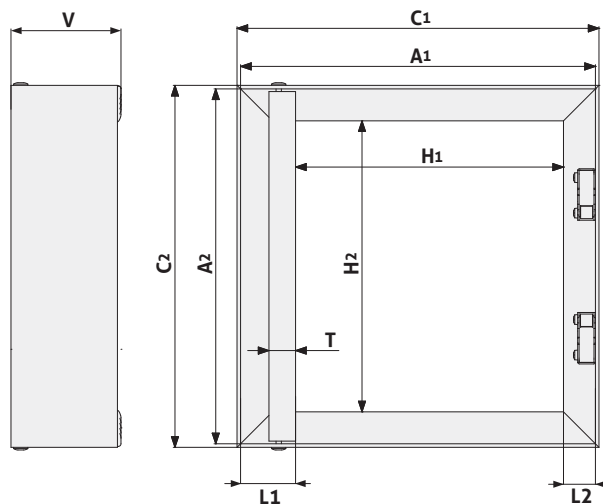
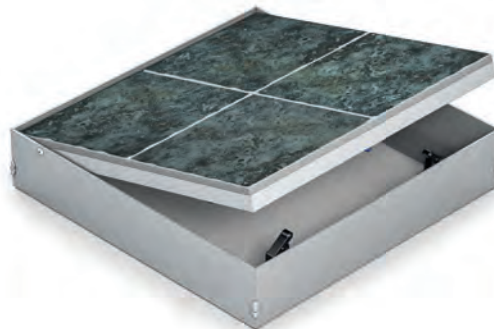
Hlavní výhody modelu:

- Svařované rámy
- Lehce otevíratelný tlačný zámek
- Venkovní rám přizpůsobený pro zděnou stěnu
- Připraveno pro keramický obklad
- Pevně ukotvený vnitřní rám
- Venkovní rám z profilu 60 x 20 x 2 mm

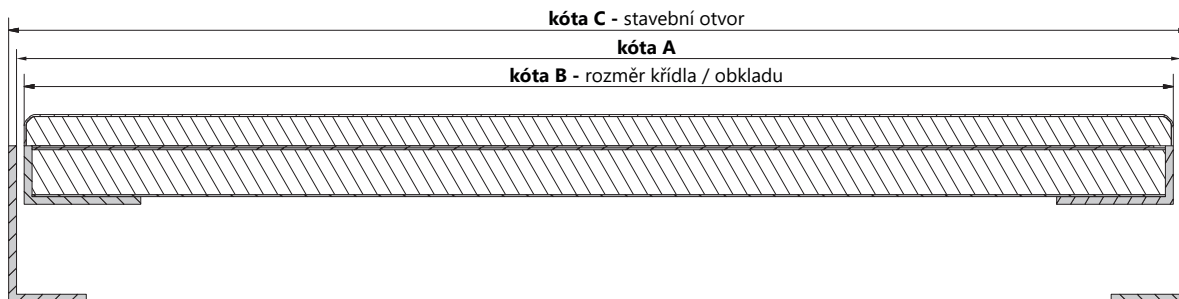
Pohodlné otevírání a zavírání je zaručeno tlačnými US zámky, které jsou umístěné na venkovním rámu. Zatlačení na desku vnitřního rámu v místě zámku způsobí vycvaknutí či zacvaknutí západky.

Instalace do zděné stěny se provádí pomocí natloukacích hmoždinek skrz venkovní rám nebo montážní pěnou.

U standardního provedení jsou posunuté panty připraveny pro obklad o tloušťce 6 mm + 2 mm lepidlo a daný rozměr platí pro kótu „B“ (vnější rozměr křídla)

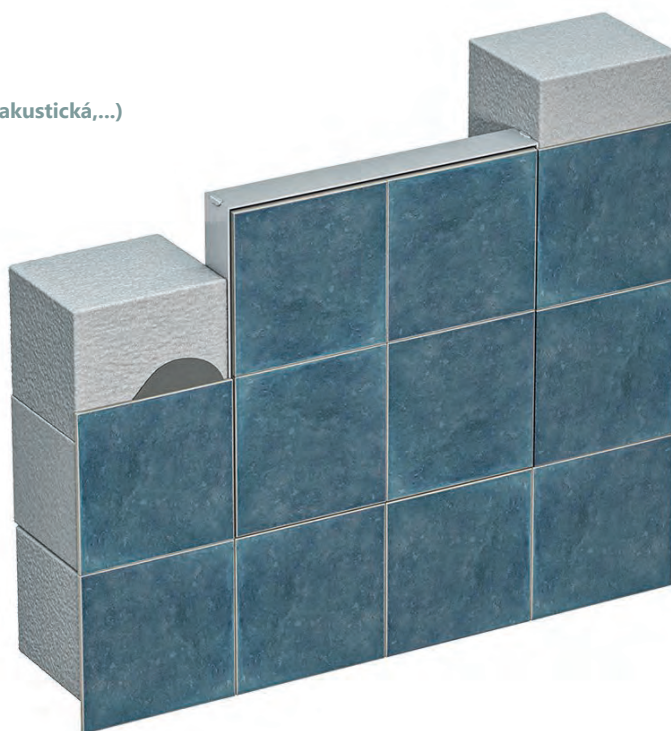


Zdivo	Tlačný	Obklad
Minimální rozměr 150 mm x 150 mm		Maximální rozměr 900 mm x 900 mm <small>pro tloušťku obkladu s lepidlem max. 1cm</small>



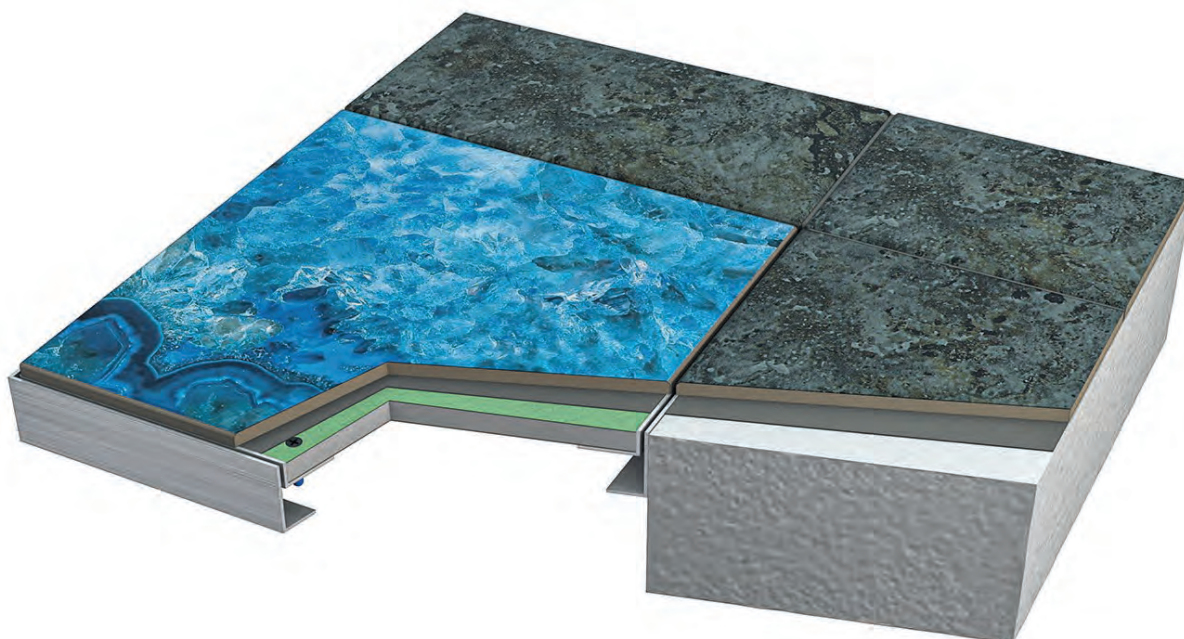
Případné možnosti na přání zákazníka:

- Výroba na míru dle obkladu (po 1 mm)
- Jiná tloušťka vnitřního rámu či deska (GKF, GKFi, akustická,...)
- Vyndávací varianta s pojistným lankem
- Dvoukřídlá varianta
- Výroba atypických rozměrů
- Možnost otevírání na čtyřhranný klíč
- Varianta vzduchotěsných dvířek



Zmenšení průřezu dvířek L1 + L2 v mm

Tloušťka obkladu včetně lepidla	Základní 12,5 a 15 mm	Základní 25 mm
8 mm	88 mm	98 mm
9 mm	100 mm	110 mm
10 mm	109 mm	119 mm
11 mm	117 mm	127 mm
12 mm	126 mm	136 mm
13 mm	135 mm	145 mm
14 mm	147 mm	157 mm
15 mm	156 mm	166 mm



Revizní dvířka jsou dodávána bez obkladu.

REVIZNÍ DVÍŘKA HLINÍKOVÁ SVAŘOVANÁ

ZDIVO OBKLAD ZAPUŠTĚNÝ 12.5 mm

tlačný zámek, posunuté panty, rám do zdiva, přiznaný rámeček

Dvířka jsou vyráběna z hliníkových profilů, které jsou svařovány do venkovního a vnitřního rámu. Kompletní sestava je spojena pomocí pevného pantu a umožňuje tak otevírání křídla dvířek v případě potřeby.

Výplň vnitřního rámu je tvořena zelenou impregnovanou deskou, upevněnou pomocí samovrtných šroubů. Panty jsou posunuté od kraje a křídlo dvířek je připraveno pro nalepení keramického obkladu.

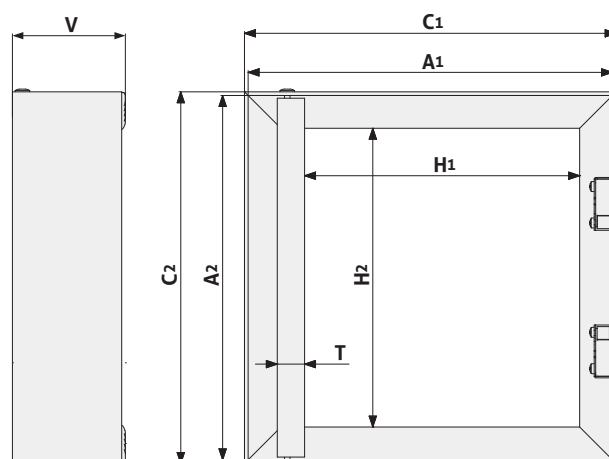
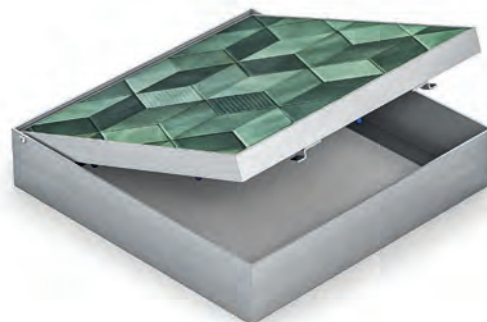
Hlavní výhody modelu:

- Svařované rámy
- Lehce otevíratelný tlačný zámek
- Venkovní rám přizpůsobený pro zděnou stěnu
- Připraveno pro keramický obklad
- Pevně ukotvený vnitřní rám
- Venkovní rám z profilu 60 x 20 x 2 mm

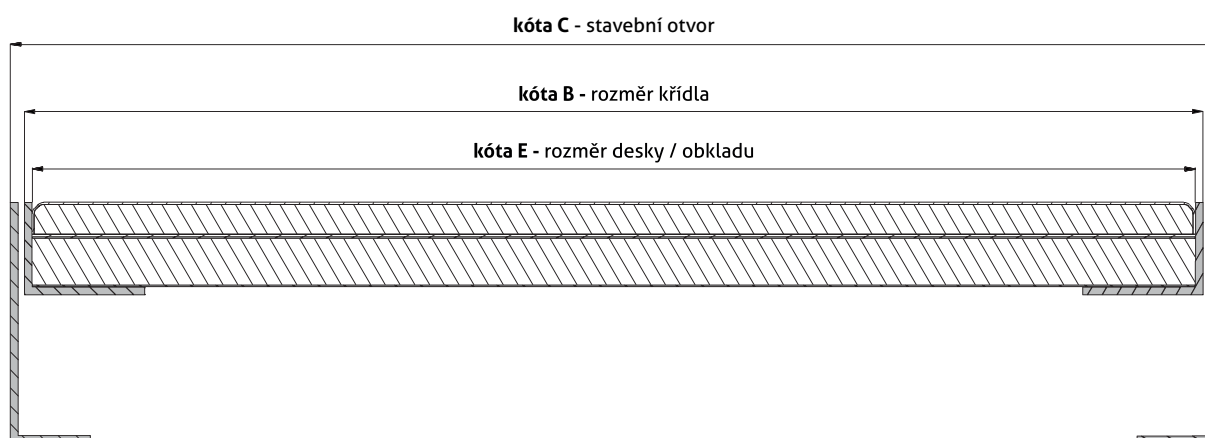
Pohodlné otevírání a zavírání je zaručeno tlačnými US zámky, které jsou umístěné na venkovním rámu. Zatlačení na desku s obkladem vnitřního rámu v místě zámku způsobí vycvaknutí či zacvaknutí západky.

Instalace do zděné stěny se provádí pomocí natloukacích hmoždinek skrz venkovní rám nebo montážní pěnou.

Aby byla dvířka vyrobená správně, je důležité uvést do objednávky tloušťku obkladu, lepidla a správnou kótu, která odpovídá uvedenému rozměru. Pokud nebudou tyto informace uvedené, základní varianta je se zapuštěním 10 mm a s kótu „C“.

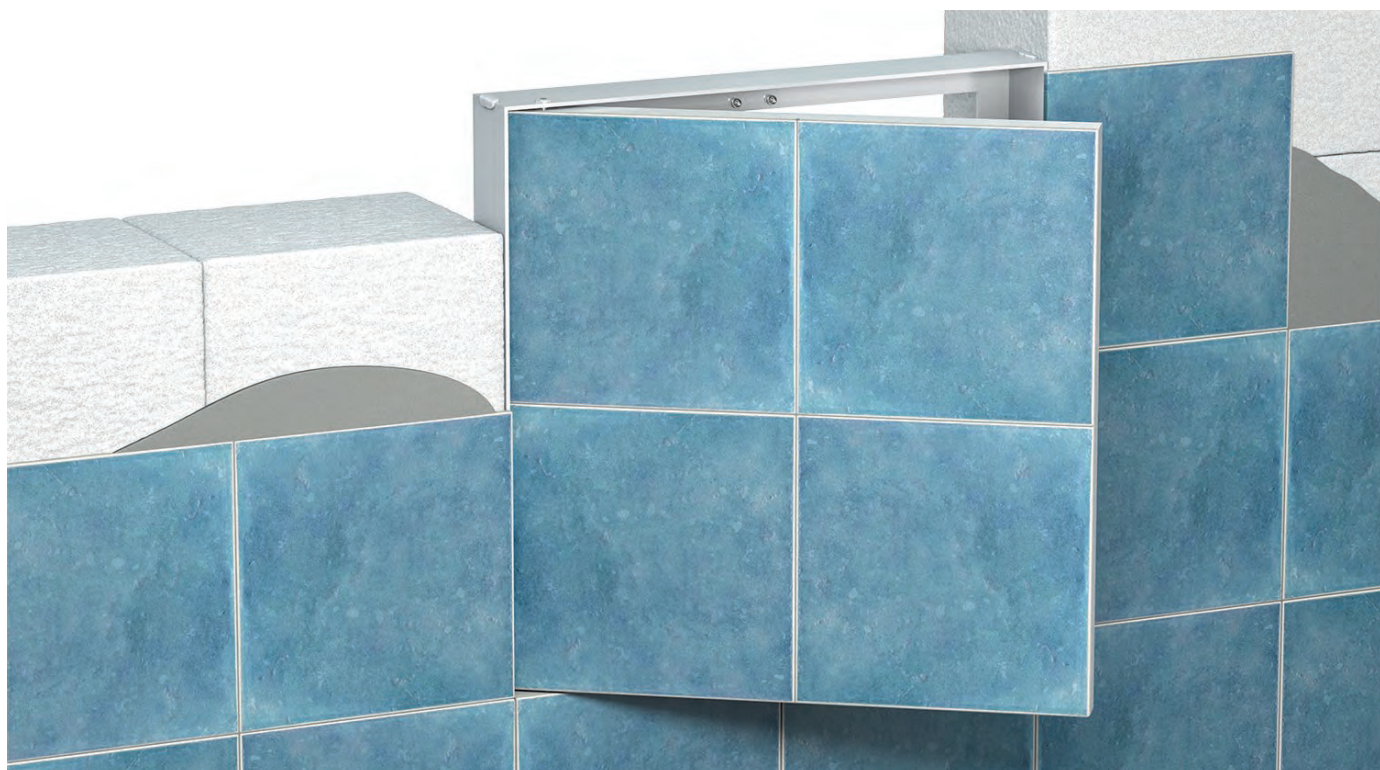
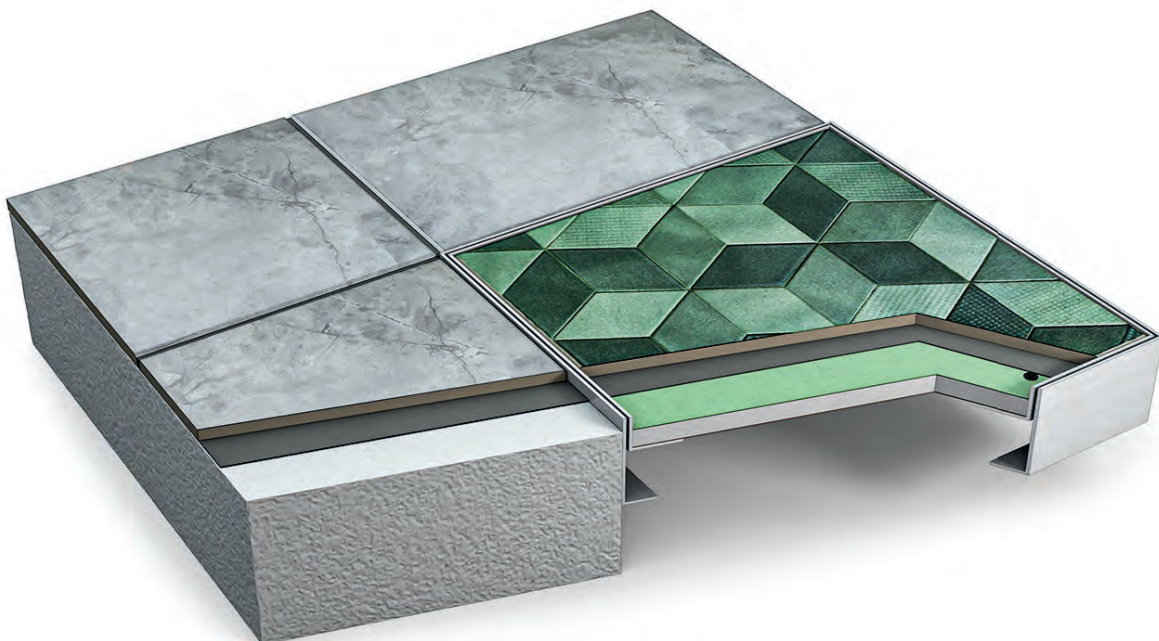


 Zdivo	 Tlačný	 Obklad
Minimální rozměr 150 mm x 150 mm	Maximální rozměr 900 mm x 900 mm	



Případné možnosti na přání zákazníka:

- Výroba na míru dle obkladu (po 1 mm)
- Jiná tloušťka vnitřního rámu či deska (GKF, GKFi, akustická,...)
- Vydávací varianta s pojistným lankem
- Dvoukřídlá varianta
- Výroba atypických rozměrů
- Možnost otevírání na čtyřhranný klíč



Revizní dvířka jsou dodávána bez obkladu.



04

REVIZNÍ DVÍŘKA PLECHOVÁ



REVIZNÍ DVÍŘKA PLECHOVÁ

KLASICKÁ LAKOVANÁ US

tlačný zámek, odnímatelný pant, bílý lak

Dvířka jsou vyráběna lisováním z ocelového plechu. Tvoří je vnější rám, který pomocí lemu zakrývá nerovnosti montážního otvoru a otevíratelný vnitřní rám spojený odnímatelným pantem. Povrchovou úpravu tvoří bílý komaxitový lak RAL 9016, který zajišťuje antikorozi ochranu.

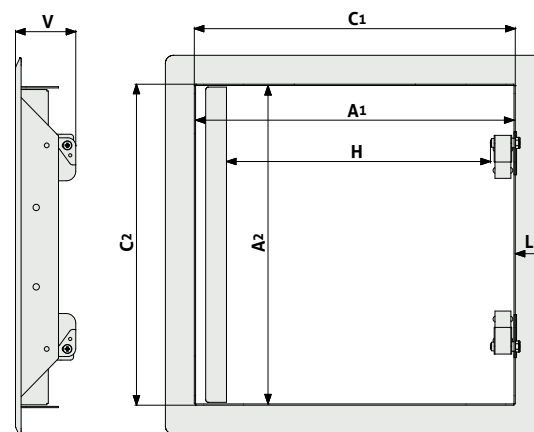
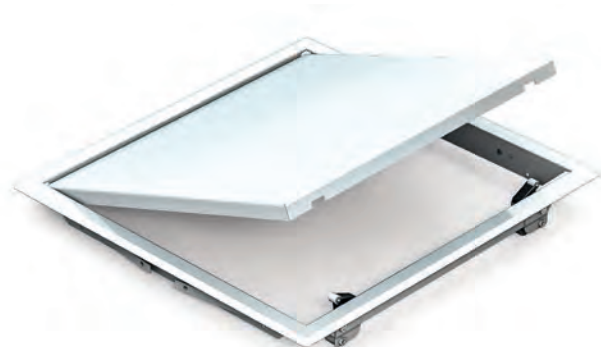
Hlavní výhody modelu:

- Univerzální montáž do sádkartonu či zdiva
- Lehce otevíratelný tlačný zámek
- Komaxitový bílý lak
- Zakrytí nerovností montážního otvoru
- Odnímatelný vnitřní rám zvětšující čistý průřez

Pohodlné otevírání a zavírání je zaručeno tlačnými US zámkami, které jsou umístěné na venkovním rámu. Zatlačení na vnitřní rám v místě zámků způsobí vycvaknutí či zacvaknutí západky.

Dvířka jsou vyráběna v barevných variantách na přání zákazníka v odstínech antracit (RAL 7016), hnědá (RAL 8017), pozinkovaný plech.

Od rozměru 800 mm (šíře) jsou dvířka vyráběna v dvoukřídlém provedení.



SDK stěna	SDK strop	Zdivo	Tlačný
Minimální rozměr 150 mm x 150 mm		Maximální rozměr 1200 mm x 1300 mm	

Objednací č.	Název produktu (C1 x C2)	Hmotnost	Montážní rozměr			Čistý průřez		Výška
			C1	C2	L	H	A2	
TMD-3157-Z	RDp 200x200 US plechová bílá	0,58 kg	195	195	18	157	196	25
TMD-1163-Z	RDp 300x300 US plechová bílá	1,08 kg	295	295	18	257	296	25
TMD-1044-Z	RDp 400x400 US plechová bílá	1,66 kg	395	395	18	357	396	25
TMD-1045-Z	RDp 500x500 US plechová bílá	2,54 kg	495	495	18	457	496	25
TMD-1046-Z	RDp 600x600 US plechová bílá	3,36 kg	595	595	18	557	596	25



MONTÁŽNÍ ÚCHYTY

Děrované pásy na stranách venkovního rámu u plechových dvířek slouží k jednoduchému zabudování do zděné stěny pomocí natloukacích hmoždinek.

REVIZNÍ DVÍŘKA PLECHOVÁ

KLASICKÁ LAKOVANÁ KL

klička, odnímatelný pant, bílý lak

Dvířka jsou vyráběna lisováním z ocelového plechu. Tvoří je vnější rám, který pomocí lemu zakrývá nerovnosti montážního otvoru a otevíratelný vnitřní rám spojený odnímatelným pantem. Povrchovou úpravu tvoří bílý komaxitový lak (RAL 9016), který zajišťuje antikorozi ochranu.

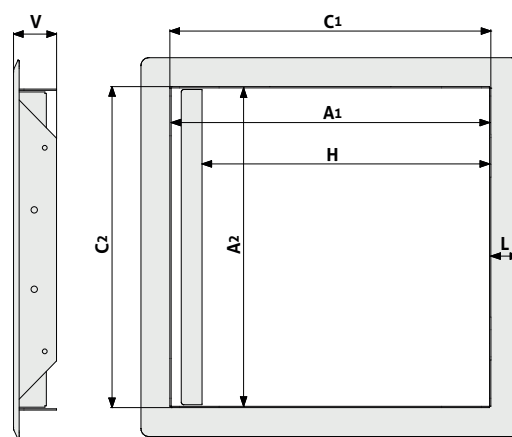
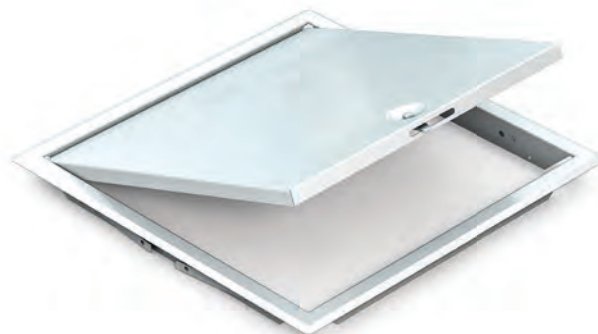
Hlavní výhody modelu:

- Univerzální montáž do sádkartonu či zdiva
- Zajištěné otevírání
- Komaxitový bílý lak
- Zakrytí nerovností montážního otvoru
- Odnímatelný vnitřní rám zvětšující čistý průřez

Otevírání a zavírání umožňuje plastový čtyřhranný klíč, který se vloží do otvoru na vnitřním rámu a otočením odjistí či zajistí západku. Klíč je součástí balení.

Dvířka jsou vyráběna v barevných variantách na přání zákazníka v odstínech antracit (RAL 7016), hnědá (RAL 8017), pozinkovaný plech.

Od rozměru 800 mm (šíře) jsou dvířka vyráběna v dvoukřídlém provedení.

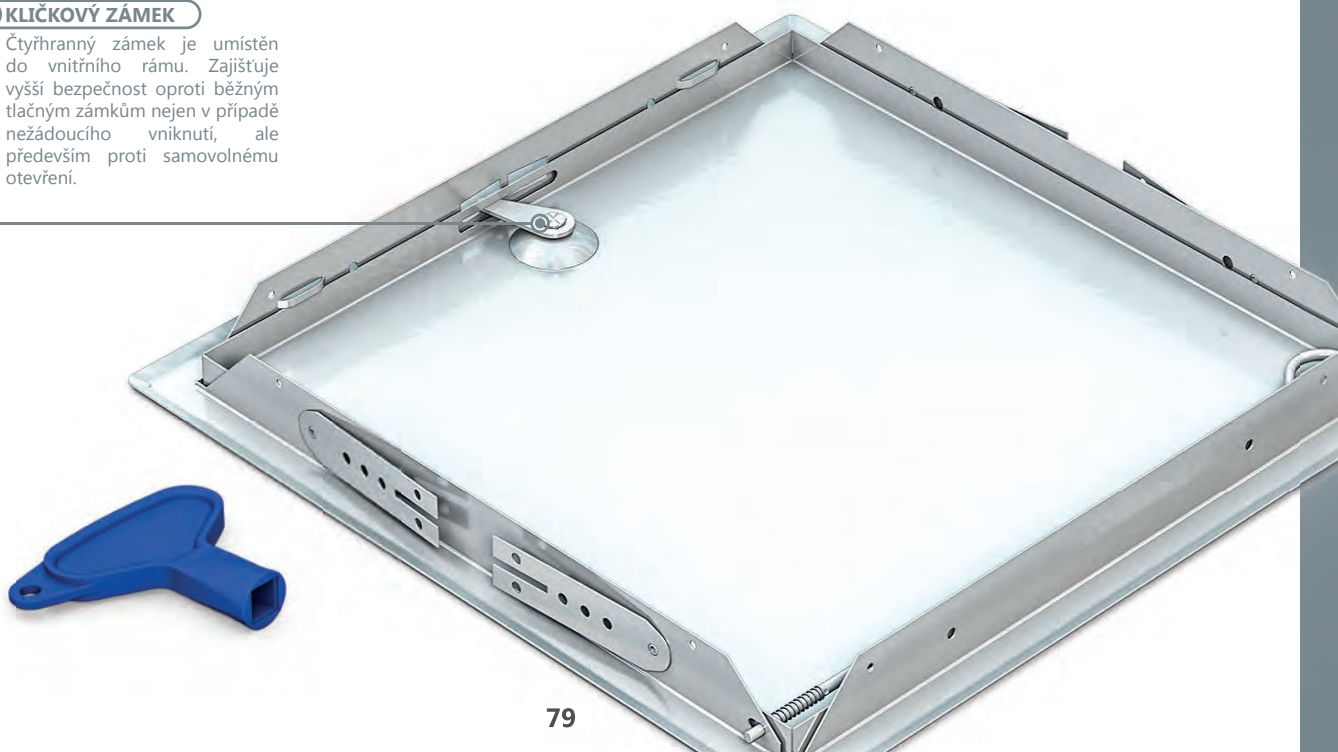


SDK stěna	SDK strop	Zdivo	Klička
Minimální rozměr 150 mm x 150 mm		Maximální rozměr 1200 mm x 1300 mm	

Objednací č.	Název produktu (C1 x C2)	Hmotnost	Montážní rozměr			Čistý průřez		Výška
			C1	C2	L	H	A2	
TMD-3534-Z	RDp 200x200 KL plechová bílá	0,58 kg	195	195	18	170	186	27
TMD-3535-Z	RDp 300x300 KL plechová bílá	1,08 kg	295	295	18	270	286	27
TMD-3536-Z	RDp 400x400 KL plechová bílá	1,66 kg	395	395	18	370	386	27
TMD-3537-Z	RDp 500x500 KL plechová bílá	2,54 kg	495	495	18	470	486	27
TMD-3538-Z	RDp 600x600 KL plechová bílá	3,36 kg	595	595	18	570	586	27

● KLIČKOVÝ ZÁMEK

Čtyřhranný zámek je umístěn do vnitřního rámu. Zajišťuje vyšší bezpečnost oproti běžným tlačným zámkům nejen v případě nežádoucího vniknutí, ale především proti samovolnému otevření.



REVIZNÍ DVÍŘKA PLECHOVÁ NEREZOVÁ TM

tlačný zámek, pevné panty

Dvířka jsou vyráběna lisováním z broušeného nerezového plechu. Tvoří je vnější rám, který pomocí lemu zakrývá nerovnosti montážního otvoru a otevíratelný vnitřní rám spojený pevným pantem.

Hlavní výhody modelu:

- Univerzální montáž do sádkartonu či zdiva
- Lehce otevíratelný magnetický zámek
- Nerezové provedení
- Zakrytí nerovností montážního otvoru
- Pevně ukotvené vnitřní křídlo

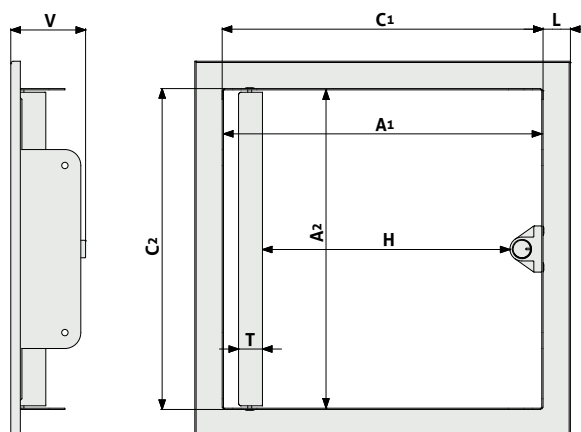
Pohodlné otevírání a zavírání je zaručeno tlačnými magnetickými zámkami, které jsou umístěné na venkovním rámu. Zatlačení na vnitřní rám v místě zámků způsobí vycvaknutí či zacvaknutí západky.

Aby se nerezový povrch nepoškrábal při manipulaci a instalaci, je pohledová strana dvířek zakrytá ochrannou fólií.

Výroba atypických rozměrů na poptání.

Od rozměru 800 mm (šíře) jsou dvířka vyráběna v dvoukřídlovém provedení.

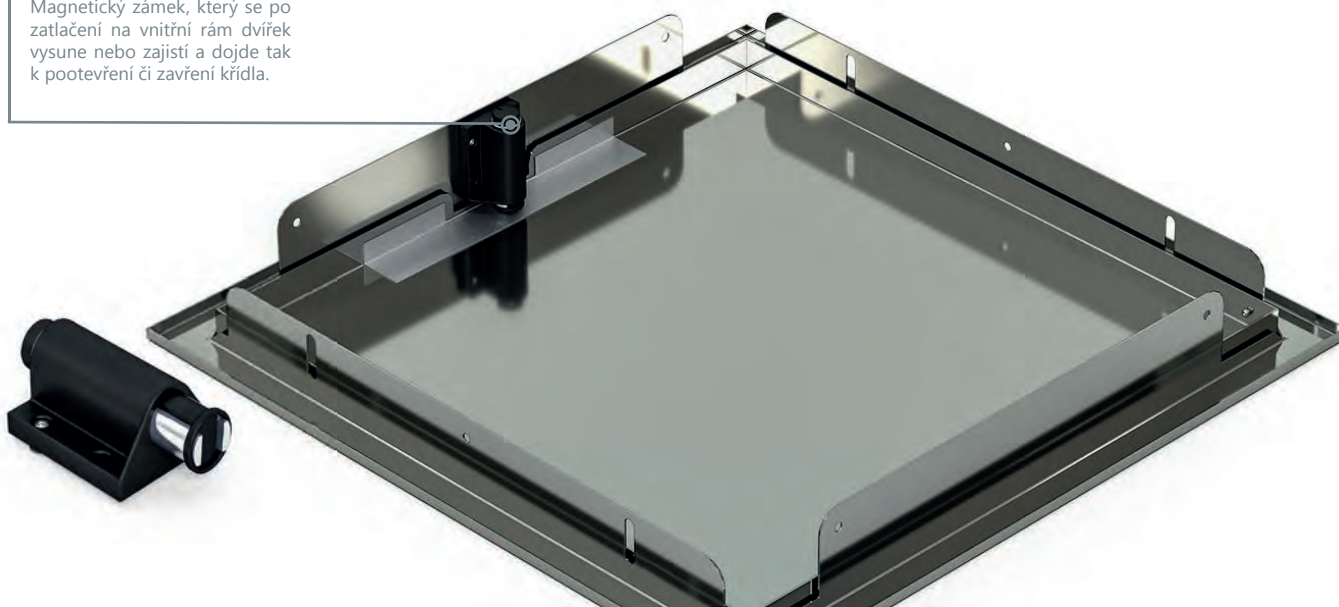
SDK stěna	SDK strop	Zdivo	Tlačný
Minimální rozměr 150 mm x 150 mm		Maximální rozměr 1200 mm x 1300 mm	



Objednávací č.	Název produktu (C1 x C2)	Hmotnost	Montážní rozměr			Čistý průřez		Výška
			C1	C2	L	H	A2	
TMD-4163-Z	RDn 150x150 TM nerezová	0,42 kg	145	145	17	106	145	46
TMD-4193-Z	RDn 200x200 TM nerezová	0,65 kg	195	195	17	156	195	46
TMD-4198-Z	RDn 300x300 TM nerezová	1,21 kg	295	295	17	256	295	46
TMD-4199-Z	RDn 300x400 TM nerezová	1,56 kg	295	395	22	256	395	46
TMD-4200-Z	RDn 400x400 TM nerezová	1,92 kg	395	395	22	356	395	46
TMD-4203-Z	RDn 500x500 TM nerezová	2,75 kg	495	495	22	456	495	46
TMD-4205-Z	RDn 600x600 TM nerezová	3,56 kg	595	595	22	556	595	46

TLAČNÝ MAGNET

Magnetický zámek, který se po zatlačení na vnitřní rám dvířek vysune nebo zajistí a dojde tak k pootočení či zavření křídla.



REVIZNÍ DVÍŘKA PLECHOVÁ NEREZOVÁ KL

klíčka, pevné panty

Dvířka jsou vyráběna lisováním z broušeného nerezového plechu. Tvoří je vnější rám, který pomocí lemu zakrývá nerovnosti montážního otvoru a otevíratelný vnitřní rám spojený pevným pantem.

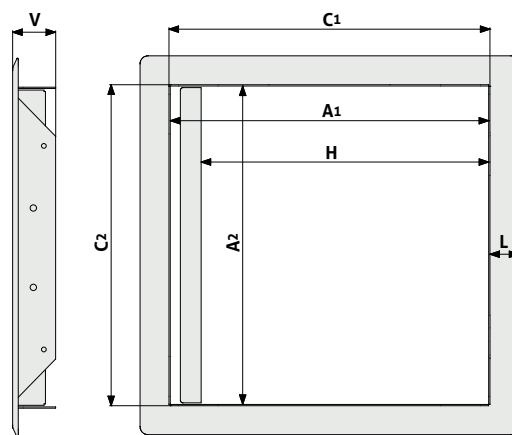
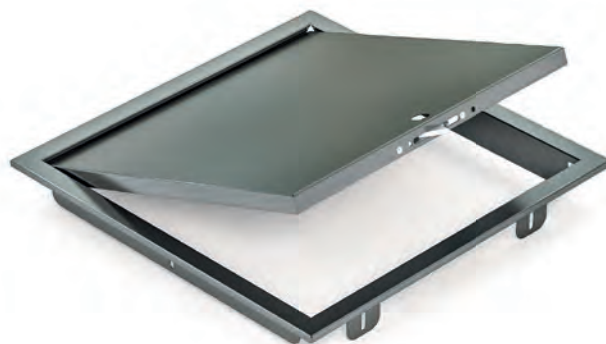
Hlavní výhody modelu:

- Univerzální montáž do sádkokartonu či zdiva
- Zajištěné otevírání
- Nerezové provedení
- Zakrytí nerovností montážního otvoru
- Pevně ukotvené vnitřní křídlo

Otevírání a zavírání umožňuje plastový čtyřhranný klíč, který se vloží do otvoru na vnitřním rámu a otočením odjistí či zajistí západku. Klíč je součástí balení.

Aby se nerezový povrch nepoškrábal při manipulaci a instalaci, je pohledová strana dvířek zakrytá ochrannou fólií.

Výroba atypických rozměrů na poptání. Od rozměru 800 mm (šíře) jsou dvířka vyráběna v dvoukřídlovém provedení.



SDK stěna	SDK strop	Zdivo	Klíčka
Minimální rozměr 150 mm x 150 mm		Maximální rozměr 1200 mm x 1300 mm	

Objednací č.	Název produktu (C1 x C2)	Hmotnost	Montážní rozměr			Čistý průřez		Výška
			C1	C2	L	H	A2	
TMD-4216-Z	RDn 150x150 KL nerezová	0,42 kg	145	145	17	120	145	46
TMD-4219-Z	RDn 200x200 KL nerezová	0,65 kg	195	195	17	170	195	46
TMD-4224-Z	RDn 300x300 KL nerezová	1,21 kg	295	295	17	270	295	46
TMD-4225-Z	RDn 300x400 KL nerezová	1,56 kg	295	395	22	270	395	46
TMD-4226-Z	RDn 400x400 KL nerezová	1,92 kg	395	395	22	370	395	46
TMD-4229-Z	RDn 500x500 KL nerezová	2,75 kg	495	495	22	470	495	46
TMD-4231-Z	RDn 600x600 KL nerezová	3,56 kg	595	595	22	570	595	46



KLÍČOVÝ ZÁMEK

Čtyřhranný zámek zajišťuje vyšší bezpečnost oproti běžným tlačným zámkům nejen v případě nežádoucího vniknutí, ale především proti samovolnému otevření.

REVIZNÍ DVÍŘKA PLECHOVÁ

VĚTRACÍ - HUP

klička, pevný pant

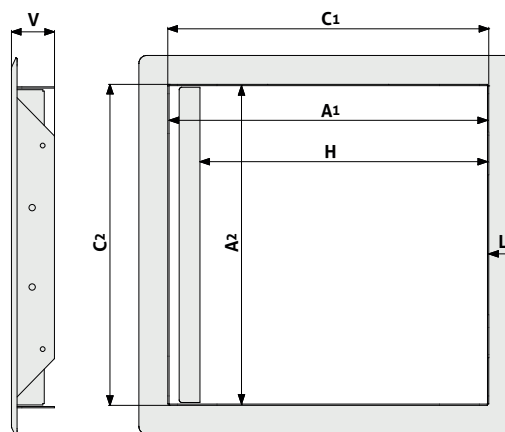
Dvířka jsou vyráběna lisováním z ocelového plechu. Tvoří je vnější rám, který pomocí lemu zakrývá nerovnosti montážního otvoru a otevíratelný vnitřní rám s větracími otvory spojený odnímatelným pantem. Povrchovou úpravu tvoří komaxitový lak (RAL 9016), který zajišťuje antikorozní ochranu.

Hlavní výhody modelu:

- Univerzální montáž do sádkartonu či zdiva
- Zajištěné otevírání
- Větrací otvory
- Komaxitový lak či nerez
- Zakrytí nerovností montážního otvoru
- Kotevní pásy 130 mm

Otevírání a zavírání umožňuje čtyřhranný klíč, který se vloží do otvoru na vnitřním rámu a otočením odjistí či zajistí západku. Klíč je součástí balení.

Dvířka se vyrábějí také v provedení z broušeného nerezového plechu. Od rozměru 800 mm (šíře) jsou dvířka vyráběna v dvoukřídlém provedení.



SDK stěna	Zdivo	Klička
Minimální rozměr 300 mm x 300 mm		Maximální rozměr 1200 mm x 1300 mm

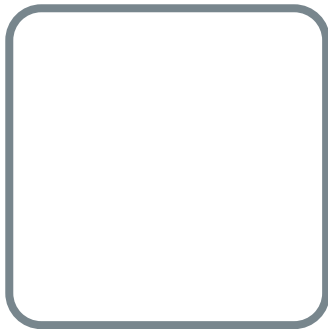
Objednací č.	Název produktu (C1 x C2)	Hmotnost	Montážní rozměr			Čistý průřez		Výška
			C1	C2	L	H	A2	
TMD-4207-Z	RDp 300x300 KL HUP větrací	1,50 kg	300	300	22	270	295	45
TMD-4209-Z	RDp 300x400 KL HUP větrací	1,95 kg	300	400	22	270	395	45
TMD-4210-Z	RDp 400x400 KL HUP větrací	2,40 kg	400	400	22	370	395	45
TMD-4212-Z	RDp 400x600 KL HUP větrací	3,40 kg	400	600	22	370	595	45
TMD-4213-Z	RDp 500x500 KL HUP větrací	3,60 kg	500	500	22	470	495	45
TMD-4215-Z	RDp 600x600 KL HUP větrací	4,60 kg	600	600	22	570	595	45
TMD-4864-Z	RDp 600x800 KL HUP větrací	5,70 kg	600	800	22	570	795	45
TMD-5087-Z	RDp 700x700 KL HUP větrací	5,60 kg	700	700	22	670	695	45



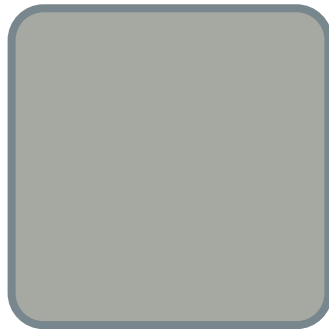
Případné možnosti na přání zákazníka:

- Výroba atypických rozměrů
- Na tlačný magnet nebo uzamykatelné
- barevné provedení antacit (RAL 7016), hnědá 8017
- Do rozměru 1800 x 1600 mm dodáváme svařované

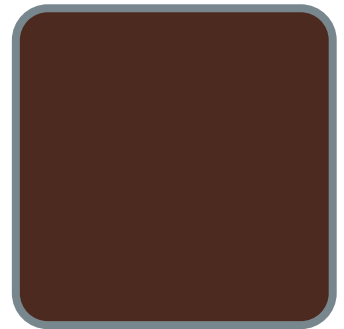
Barevné varianty



RAL 9016



RAL 7016



RAL 8017

Objednáací č.	Název produktu (A1 x A2)	Hmotnost	Montážní rozměr			Čistý průřez		Výška	
			C1	C2	L	H	A2	T	V
TMD-5341-Z	RDn 300x300 KL HUP nerezová-větrací	1,50 kg	304	304	28	262	300	13	30
TMD-5342-Z	RDn 400x400 KL HUP nerezová-větrací	2,40 kg	404	404	28	362	400	13	30
TMD-5343-Z	RDn 500x500 KL HUP nerezová-větrací	3,60 kg	504	504	28	462	500	13	30
TMD-5344-Z	RDn 600x600 KL HUP nerezová-větrací	4,60 kg	604	604	28	562	600	13	30

MONTÁŽNÍ ÚCHYTY

Děrované pásky na stranách venkovního rámu u plechových dveří slouží k jednoduchému zabudování do zděné stěny pomocí natloukacích hmoždinek nebo ohnutím.

VĚTRACÍ OTVORY

Vylisované otvory slouží jako odvětrávací systém, který zabraňuje hromadění plynu či tepla v prostoru za dveřky v místech, kde by tento jev byl nežádoucí.



05

INFORMACE



OBJEDNÁVKOVÝ FORMULÁŘ

NEPOŽÁRNÍ REVIZNÍ DVÍŘKA

Objednávka

Poptávka

č.: _____

varianta

1 PROVEDENÍ

Lisovaná
hliníková

Svařovaná
hliníková

Plechová

2 MODEL

Klasická
lisovaná, svařovaná, plechová

Vzduchotěsná
lisovaná, svařovaná

Fasádní
svařovaná

Větrací
plechová

Dvoukřídlá
svařovaná

Prachotěsná
lisovaná

Minerální
svařovaná

Nerezová
plechová

Kruhová
svařovaná

Akustická
svařovaná

3 VARIANTA

Vyndávací
lisovaná, svařovaná

Pantová
lisovaná, svařovaná, plechová

základní informace

4 ROZMĚR

šířka _____ mm x výška _____ mm

5 KÓTA

A C H
 B E _

6 TLOUŠŤKA

12.5 mm

15 mm

25 mm

Jiná: _____

7 DESKA

GKB
bílá
základní

GKBi
zelená
impregnovaná

GKF
červená
protipožární

GKFi
zelená
protipožární

MA
modrá
akustická

BEZ
žádná
deska

Habito

Jiná: _____

8 ZÁMEK

US
tlačný

Klička
čtyřhranný

FAB

Cylindrický

strana se zámky _____

9 UMÍSTĚNÍ

Stěna
sádkarton

Strop
sádkarton

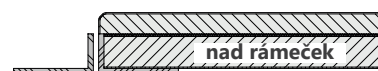
Zdivo

obklad

10 VARIANTA

Nad rámeček
neviditelná dvířka

Zapuštěný
příznový rámeček



11 OBKLAD

tloušťka _____ mm + lepidlo _____ mm



certifikace

12 AKUSTIKA

31 dB
hliníková

34 dB
hliníková

13 MNOŽSTVÍ

_____ ks

objednavatel

poznámky

Kontakt na objednavatele:

Aby byla zajištěna správná výroba a zabráněno se zbytečným reklamacím u atypických požadavků, je zapotřebí důkladně vyplnit objednávkový formulář.
1. Vyberte technologii, kterou mají být dvířka vyrobená. 2. Vyberte variantu dvířek, která koresponduje s technologií. 3. Vyplňte šířku a výšku dvířek. 4. Kóta zadaného rozměru: A - rozměr venkovního rámu (vnitřní), B - rozměr vnitřního rámu (venkovní), C - venkovní rám (montážní rozměr), E - rozměr desky, H - čistý průřez. (podrobné rozmístění kót naleznete u jednotlivých typů dvířek v katalogu. V případě, že nebude kóta uvedena, jsou dvířka vyráběna dle kóty „B“) 5. Požadovaná tloušťka dvířek. 6. Požadovaný typ desky dvířek. 7. U nerovnostranných dvířek je zapotřebí vyplnit i stranu, na které mají být zámky umístěny. 8. Označte, kde budou dvířka umístěna. 9. U dvířek určených pod obklad je zapotřebí zvolit variantu. (viz katalog strana 68-75) 10. Posunutí pantu se provádí na základě tloušťky obkladu a lepidla. Nebude-li vyplněna žádná hodnota, předpokládá se, že je tloušťka obkladu 6 mm + 2 mm lepidlo. 11. Požadovaná akustická odolnost. * Nejsou-li vyplněné žádné hodnoty, jsou označené položky považovány za výchozí.

VYUŽITÍ REVIZNÍCH DVÍŘEK

Revizní dvířka v budovách slouží k usnadnění přístupu pro elektroinstalace, vodovodní a topenářské systémy, ventilace, stoupačky, odpady a další. Umožňují uživatelům snadno zkontrolovat, opravit nebo vyměnit části bez nutnosti demolice nebo jiného zásahu, což zkracuje dobu potřebnou k opravám a snižuje finanční nákladnost takových zásahů.

Revizní dvířka jsou nejčastěji instalována v interiéru jako součást sádkartonového stropu, stěny nebo zděné stěny, ale mohou být použita také na venkovní fasádě. Od průmyslových objektů po bytové domy a kancelářské budovy jsou revizní dvířka důležitým prvkem.

Zabezpečení je dalším důležitým prvkem revizních dvířek. Některá jsou vybavena klíčkou, nebo bezpečnostním zámekem s klíči pro omezení neoprávněného přístupu, což je užitečné ve veřejných prostorách. Některá revizní dvířka mohou být také vybavena izolačním materiálem, což může být užitečné pro snížení tepelného přenosu a eliminaci hluku. To je zejména důležité v oblastech, kde jsou instalována citlivá elektronická zařízení nebo kde je nutné omezit hluk pro lepší pohodlí uživatelů.

Díky svému bezpečnému a spolehlivému designu jsou naše revizní dvířka ideální volbou pro všechny druhy staveb. Jsou navržena tak, aby splňovala nejvyšší standardy bezpečnosti a spolehlivosti. Ať už stavíte novou budovu nebo renovujete stávající, naše dvířka jsou ideálním řešením pro vaše potřeby.

Jsou k dispozici v různých modelech, velikostech a materiálech.

Je důležité zvolit správný typ a velikost dvířek pro konkrétní aplikaci, aby byl zajištěn správný přístup a bezpečnost.

Při montáži je důležité zajistit správnou instalaci. Zabudovaná dvířka musí být v úhlu, v opačném případě by mohlo dojít k nedokonalému otevírání nebo zavírání dvířek, případně k prohnutí samotného rámu, což může mít vliv na celkovou estetiku. Použití dostatečného počtu šroubů při instalaci revizních dvířek je důležité pro zajištění stabilní a bezpečné instalace pro dlouhodobou funkčnost dvířek.

Použití dostatečného počtu šroubů při instalaci revizních dvířek (stěna, strop, zdivo) je důležité pro zajištění stabilní a bezpečné instalace pro dlouhodobou funkčnost dvířek.



KRBOVÁ DVÍŘKA

Pro servisní přístup k technologiím Vaší krbové vložky, například k teplovzdušnému rozvodu, Vám vyrobíme dvířka přesně podle Vašich požadavků. Mohou být pro osazení do zděné či pískovcové obestavby krbu, tak i do vrchního opláštění. Pokud v našem katalogu nenaleznete vhodnou kategorii dvířek, tak Vám rádi poradíme a navrhneme nejvhodnější řešení.

VANOVÁ DVÍŘKA

Dvířka určená pro servisní přístup k odpadu pod vanou jsou zpravidla málo využívána, a proto není nutné, aby estetika vaší koupelny trpěla plastovou nebo plechovou ozdobou. Navrhneme vám speciální neviditelná dvířka, která budou přesně odpovídat velikosti a tloušťce vašeho obkladu. Tyto dvířka mohou být vyrobeny pro zabudování do přízdívky vaší vany, nebo pro sádkartonové opláštění. Spára mezi dvířky a obkladem může být zaplněna silikonovým tmelem tak, aby vypadala jako součást obkladu, a tím nebyla vidět.



OSTATNÍ VÝROBA

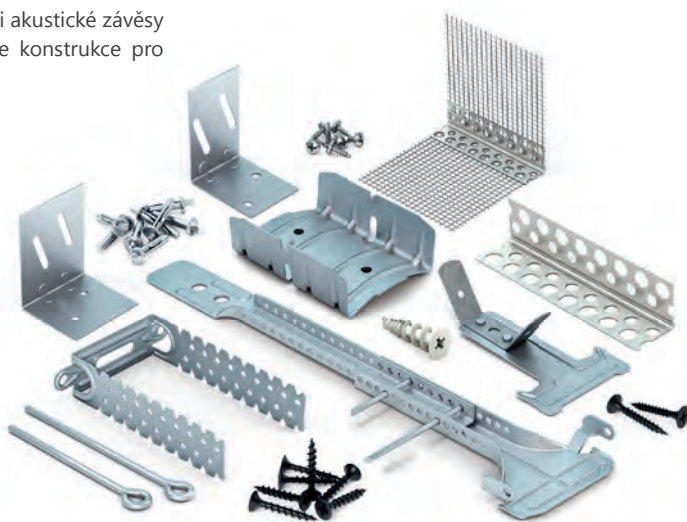
Mimo výrobu revizních dvířek se naše společnost specializuje na výrobu kovových spojovacích prvků a sanitárních konstrukcí pro sádkartonové systémy. Všechny tyto výrobky jsou vyráběny na lisovacích nástrojích z produkce naší nástrojařské dílny. Pro výrobu spojovacích prvků SDK konstrukcí používáme kvalitní materiál DX51-Z100 v různých tloušťkách dle typu produktu.

Naše portfolio zahrnuje širokou škálu produktů, které jsou nedílnou součástí montáže každé sádkartonové příčky či stropu. Mimo standardní prvky nabízíme i akustické závěsy s gumou či sylomerem, které slouží ke snížení hluku v místnosti. Dále konstrukce pro sanitární systémy slouží pro uchycení umyvadel, WC, baterií apod...

Dalším naším zaměřením je prodej doplňkových produktů.

Jedná se o materiály:

- Šrouby (TN, FN, TX, TEX, Cetris)
- Hmoždinky (klasické, KEW, HSD, ZHOP, atd...)
- Tmely (Rokofinal, Rokoplast, Uniflott, atd...)
- Zateplení (zakládací profily, talířové hmoždinky, lišty)
- Pásky (akustické, oboustranné, maskovací, pokovené, atd...)



REKLAMACE

V případě poškození zásilky je nutné sepsat reklamační protokol, který má řidič přepravní služby u sebe, popřípadě proveďte zápis do doručovacího listu. Doplňte jaké zboží a v jakém množství bylo poškozeno, vyplňte číslo přepravního listu, uveďte aktuální datum a podepište. Nechte podepsat také řidiče přepravní společnosti, který Vám zásilku doručoval.

Reklamační protokol ofoťte a kopii si ponechte. Poškozené zboží vyfotťte.

Následně uvědomte o učiněných krocích svého příslušného obchodního zástupce a zašlete nám kopii vybraného přepravního či doručovacího listu společně s fotografiemi poškozeného zboží na email: prodej@tamadex.cz / expedice@tamadex.cz, a to nejpozději do 2 dnů.

Poté Vám po dohodě s naší firmou zašleme zboží nové, například s Vaší další objednávkou, případně dle dohody možnost zaslání i samostatně.

V případě že nebude kopie přepravního listu a fotografie poškozeného zboží zaslána včas, nebude reklamační uznána!

Jestliže zásilku nepřeberete, vyznačte do přepravního či doručovacího listu poznámku: „Nepřevzato, poškozené zboží“.



KONTAKT

Expedice / Objednávky

tel.: +420 491 481 797
mobil: +420 606 427 245
e-mail: prodej@tamadex.cz

Technická podpora

Lisovaná dvířka: +420 722 652 005
Svařovaná dvířka: +420 606 037 490
e-mail: vyroba@tamadex.cz

Kontakt na obchodní zástupce



Společnost TAMADEX je zaměřena především na VELKOOBCHODNÍ prodej. V případě zájmu o naše produkty, kontaktujte naše obchodní partnery.



TAMADEx spol. s r.o.

Sídlo:

Zbečník 19,
549 31, Hronov
Czech Republic

Provozovna:

Žabokrký 50,
549 31, Hronov
Czech Republic