

REVIZNÍ DVÍŘKA HLINÍKOVÁ SVAŘOVANÁ

ZDIVO OBKLAD NAD RÁM 12.5 mm

tlačný zámek, posunuté panty, rám do zdiva, neviditelný rámeček

Dvířka jsou vyráběna z hliníkových profilů, které jsou svařovány do venkovního a vnitřního rámu. Kompletní sestava je spojena pomocí pevného pantu a umožňuje tak otevírání křídla dvířek v případě potřeby.

Výplň vnitřního rámu je tvořena zelenou impregnovanou deskou, upevněnou pomocí samovrtných šroubů. Panty jsou posunuté od kraje a křídlo dvířek je připraveno pro nalepení keramického obkladu.

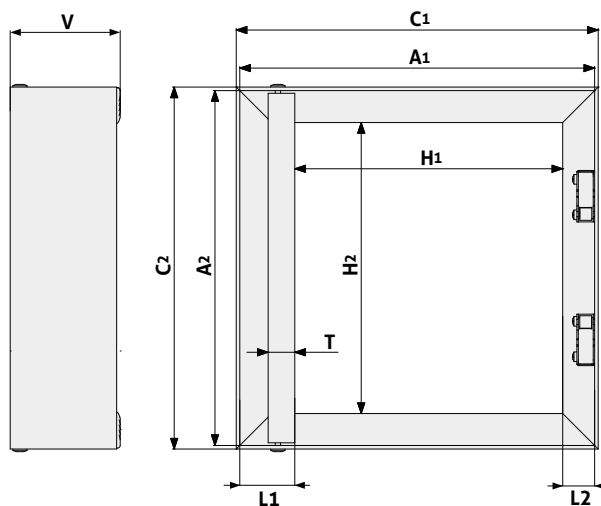
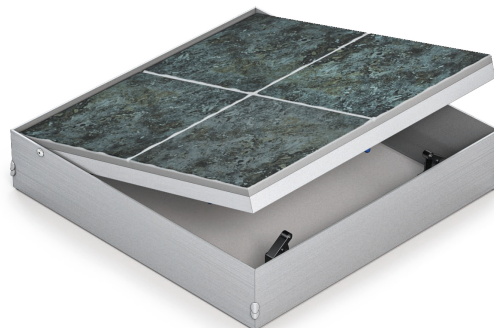
Hlavní výhody modelu:

- Svařované rámy
- Lehce otevíratelný tlačný zámek
- Venkovní rám přizpůsobený pro zděnou stěnu
- Připraveno pro keramický obklad
- Pevně ukotvený vnitřní rám
- Venkovní rám z profilu 60 x 20 x 2 mm

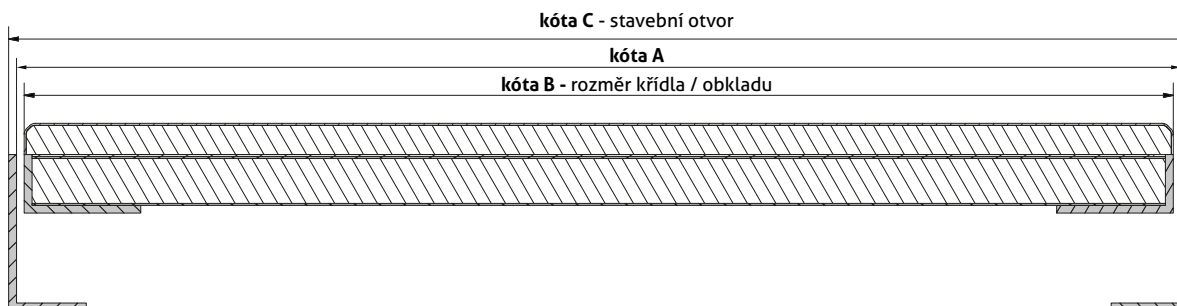
Pohodlné otevírání a zavírání je zaručeno tlačnými US zámkami, které jsou umístěné na venkovním rámu. Zatlačení na desku vnitřního rámu v místě zámků způsobí vycvaknutí či zacvaknutí západky.

Instalace do zděné stěny se provádí pomocí natloukacích hmoždinek skrz venkovní rám nebo montážní pěnou.

U standardního provedení jsou posunuté panty připraveny pro obklad o tloušťce 6 mm + 2 mm lepidlo a daný rozměr platí pro kótu „B“ (vnější rozměr křídla)

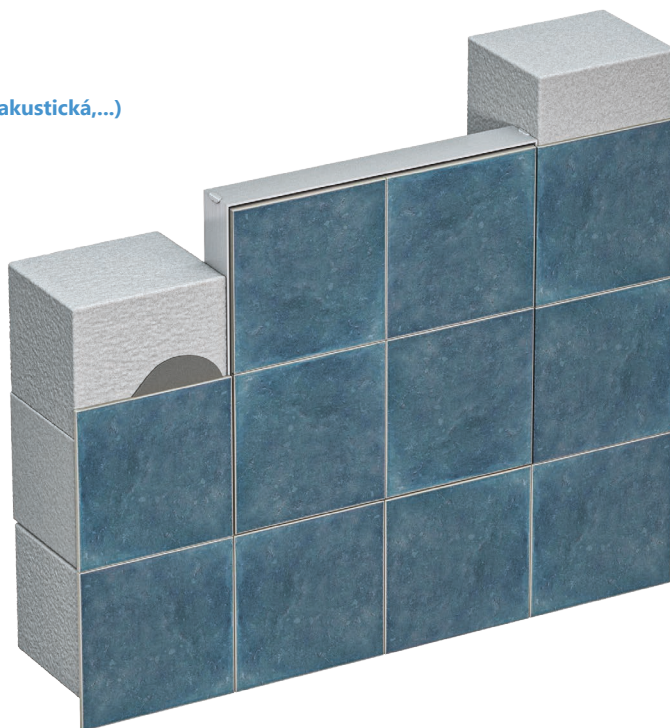


		
Zdivo	Tlačný	Obklad
Minimální rozměr 150 mm x 150 mm		Maximální rozměr 900 mm x 900 mm pro tloušťku obkladu s lepidlem max. 1cm



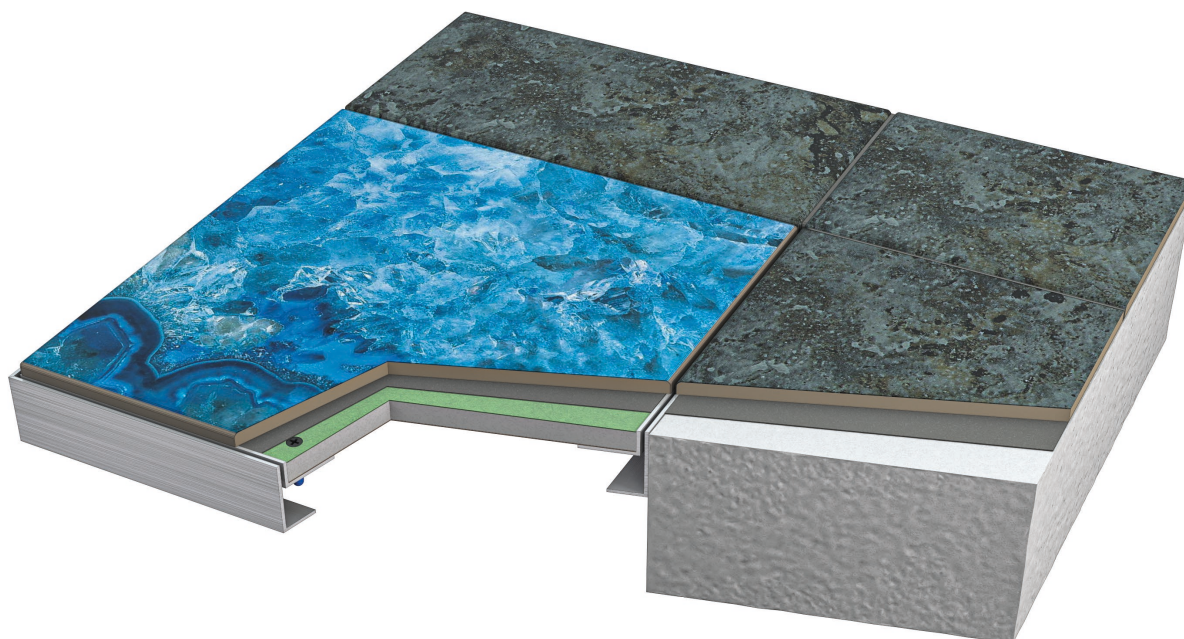
Případné možnosti na přání zákazníka:

- Výroba na míru dle obkladu (po 1 mm)
- Jiná tloušťka vnitřního rámu či deska (GKF, GKFi, akustická,...)
- Vyndávací varianta s pojistným lankem
- Dvoukřídlá varianta
- Výroba atypických rozměrů
- Možnost otevírání na čtyřhranný klíč
- Varianta vzduchotěsných dvířek



Zmenšení průlezu dvířek L1 + L2 v mm

Tloušťka obkladu včetně lepidla	Základní 12,5 a 15 mm	Základní 25 mm
8 mm	88 mm	98 mm
9 mm	100 mm	110 mm
10 mm	109 mm	119 mm
11 mm	117 mm	127 mm
12 mm	126 mm	136 mm
13 mm	135 mm	145 mm
14 mm	147 mm	157 mm
15 mm	156 mm	166 mm



Revizní dvířka jsou dodávána bez keramického obkladu.

Revizní dvířka jsou dodávána bez obkladu.