

REVIZNÍ DVÍŘKA HLINÍKOVÁ SVAŘOVANÁ

KLASICKÁ US OBKLAD NAD RÁM 12,5 mm

tlačný zámek, pevné panty, neviditelný rámeček

Místnosti s výskytem zvýšené vlhkosti, jako jsou koupelny či záchody, vyžadují použití odolnější zelené desky, která obsahuje impregnovanou vrstvu. Taková dvířka mohou být použita i pro přilepení keramického obkladu.

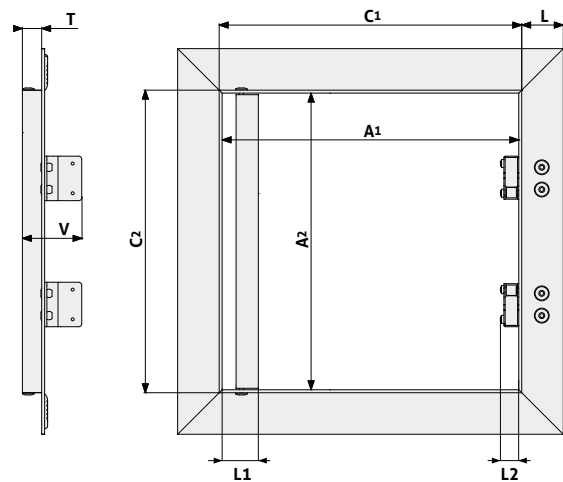
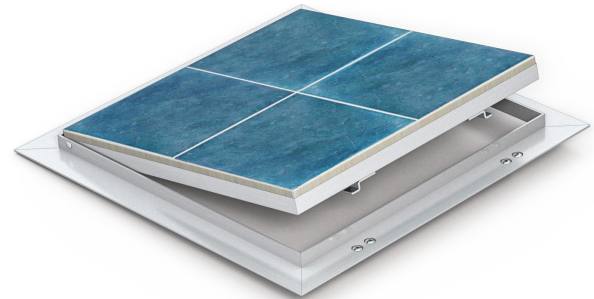
Hlavní výhody modelu:

- Svařované rámy
- Lehce otevíratelný tlačný zámek
- Pevně ukotvené vnitřní křídlo
- Připraveno pro obklad

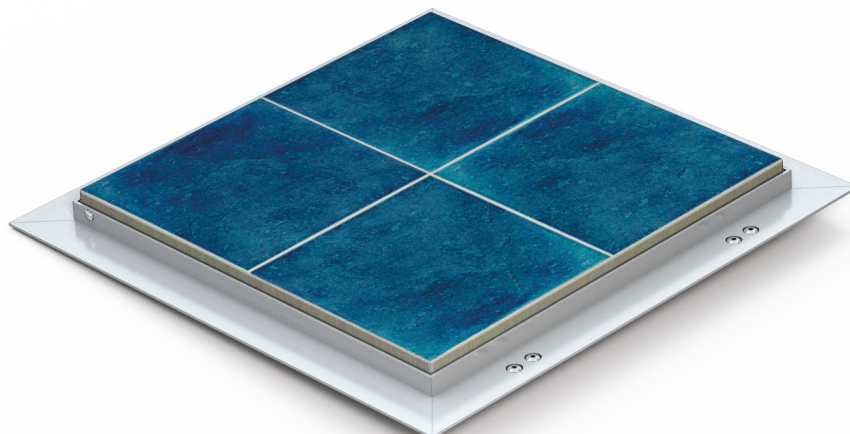
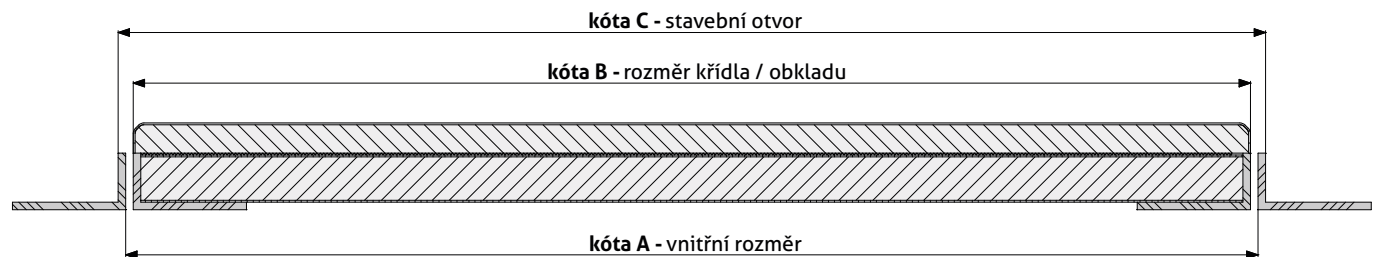
Většinu revizních dvířek je možné na přání zákazníka při výrobě upravit (posunout panty), aby nalepený obklad mohl zakrýt hliníkový rámeček, a přesto šel vnitřní rám bez problému otevřít. Tímto budou dvířka zcela schovaná a rámeček nebude narušovat estetiku obložení.

V případě, že příliš zmenšený průřez nevyhovuje požadavku využití, lze dvířka vyrobit ve vyndávací variantě a nebo vyrobit dvířka s obkladem zapuštěným (str. 70-71). U vyndávacích dvířek zůstane po vyjmutí křídla průřez nezmenšený, pouze je potřeba počítat se zámky a dorazovými plechy (14 + 10 mm), které zasahují do prostoru otvoru.

Aby byla dvířka vyrobena správně, je důležité uvést do objednávky tloušťku obkladu a lepidla. Pokud nebudou tyto informace uvedené, počítá se s obkladem v tloušťce 6 mm a lepidlem 2 mm a s kótou B.



Minimální rozměr 150 mm x 150 mm	Maximální rozměr 1000 mm x 1000 mm	



Dvířka s nalepeným obkladem zatěžují panty, proto u větších rozměrů tvoří otočné panty místo klasických nýtů kovové čepy a oba rámy jsou v místě pantu zesíleny ocelovými úhelníky. Dvířka lze vyrobit vyndávací nebo dvoukřídlá.

Veškeré podrobnosti o výrobě, maximálních rozměrech a vhodné variantě dvířek na poptání u výrobce.

Případné možnosti na přání zákazníka:

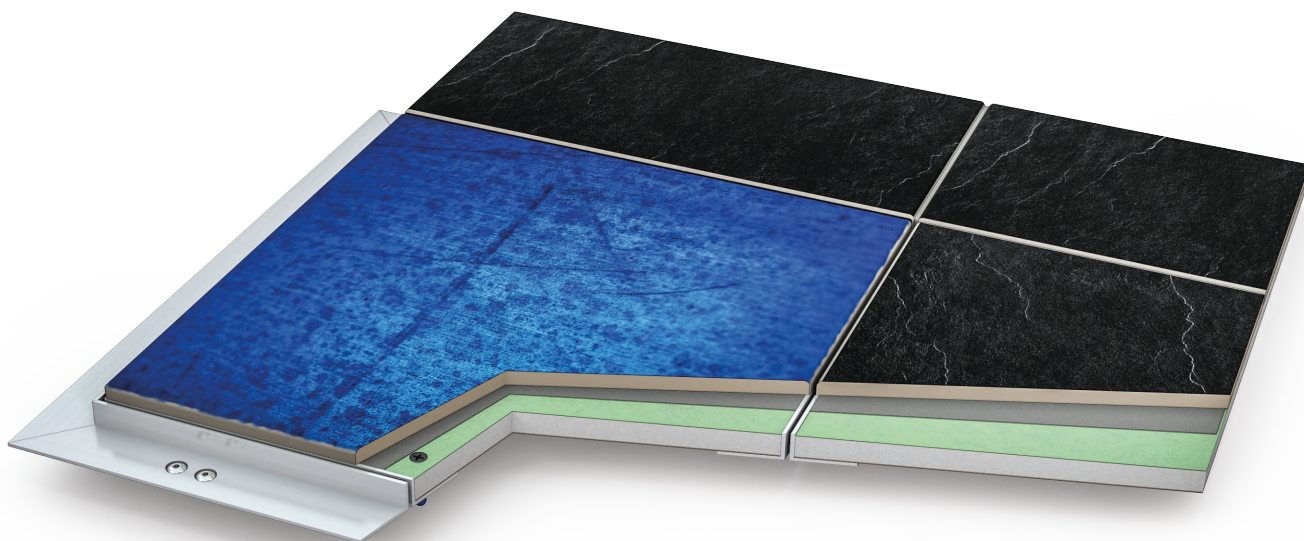
- Výroba na míru obkladu (po 1 mm)
- Vyndávací varianta s pojistným lankem
- Dvoukřídlá varianta
- Jiná varianta zámku (čtyřhranný klíč)
- Ve variantě vzduchotěsné (pouze pro 12,5 mm SDK)
- V jiné tloušťce pro SDK (15, 25 mm) - maximální rozměr na poptání
- Do zdíva



Zmenšení průlezu dvířek L1 + L2 v mm

Tloušťka obkladu včetně lepidla	Základní 12,5 a 15 mm	Základní 25 mm	Vzduchotěsná 12,5 mm
8 mm	88 mm	98 mm	82 mm
9 mm	100 mm	110 mm	94 mm
10 mm	109 mm	119 mm	103 mm
11 mm	117 mm	127 mm	111 mm
12 mm	126 mm	136 mm	120 mm
13 mm	135 mm	145 mm	129 mm
14 mm	147 mm	157 mm	141 mm
15 mm	156 mm	166 mm	150 mm

V závislosti na tloušťce obkladu je pant posunut od kraje rámu a tím se zmenšuje průlez. Výška dvířek zůstává nezmenšená.



Revizní dvířka jsou dodávána bez keramického obkladu.

Revizní dvířka jsou dodávána bez obkladu.