

REVIZNÍ DVÍŘKA HLINÍKOVÁ SVAŘOVANÁ

AKUSTICKÁ 12.5 mm 31 dB

tlačný zámek, pevné panty, gumové těsnění



Dvířka jsou vyráběna ze speciálních hliníkových profilů, které jsou svařovány do venkovního a vnitřního rámu. Kompletní sestava je spojena pomocí pevného pantu a umožňuje tak otevírání křídla dvířek v případě potřeby.

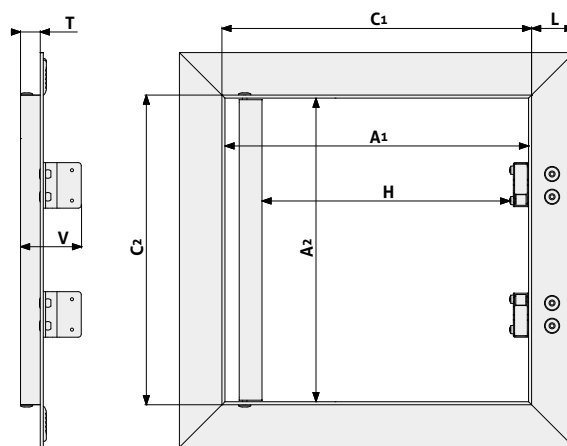
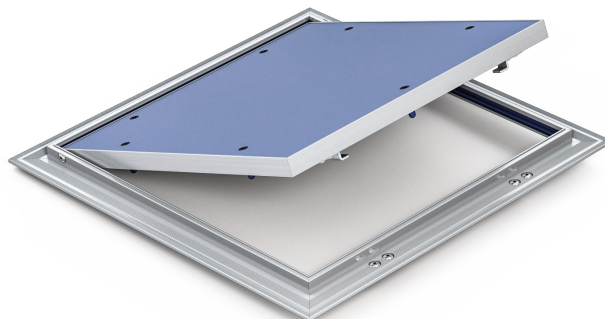
Vnější rám dvířek je osazen gumovým těsněním, které zabraňuje průchodu vzduchu. Výplň vnitřního rámu je tvořena modrou akustickou deskou, upevněnou pomocí samovrtných šroubů. Za účelem zvýšení akustické odolnosti je navíc zadní strana desky osazena pozinkovaným plechem v tloušťce 0,6 mm.

Hlavní výhody modelu:

- Svařované rámy
- Lehce otevíratelný tlačný zámek
- Certifikát akustické odolnosti do 31 dB
- Pevně ukotvený vnitřní rám

Pohodlné otevírání a zavírání je zaručeno tlačnými US zámkami, které jsou umístěné na venkovním rámu. Zatlačení na desku vnitřního rámu v místě zámků způsobí vycvaknutí či zacvaknutí západky.

Dvířka byla zkoušena na zvukovou propustnost dle normy ČSN EN ISO 717-1.



Minimální rozměr stěna/strop 150 mm x 150 mm		Maximální rozměr stěna 1100 mm x 1100 mm strop 900 mm x 900 mm		

POZINKOVANÝ PLECH

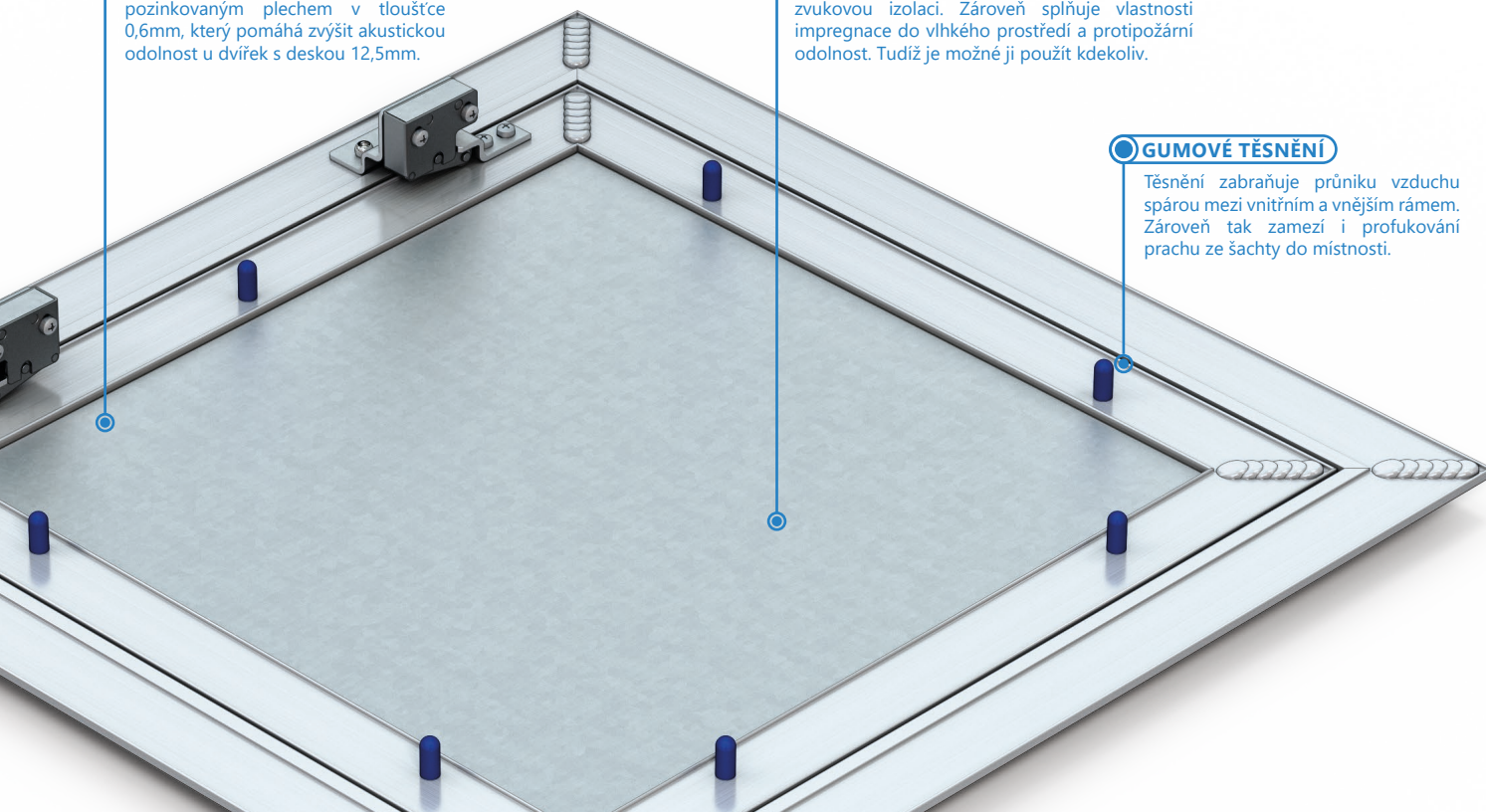
Zadní strana vnitřního rámu je osazena pozinkovaným plechem v tloušťce 0,6mm, který pomáhá zvýšit akustickou odolnost u dvířek s deskou 12,5mm.

AKUSTICKÁ DESKA

Modrá diamantová deska zajišťuje zvýšenou zvukovou izolaci. Zároveň splňuje vlastnosti impregnace do vlhkého prostředí a protipožární odolnost. Tudiž je možné ji použít kdekoliv.

GUMOVÉ TĚSNĚNÍ

Těsnění zabraňuje průniku vzduchu spárou mezi vnitřním a vnějším rámem. Zároveň tak zamezí i profukování prachu ze šachty do místnosti.



Přestože je venkovní rám připravený pro zabudování do sádkartonové desky, certifikace je platná i pro montáž do zděné stěny.

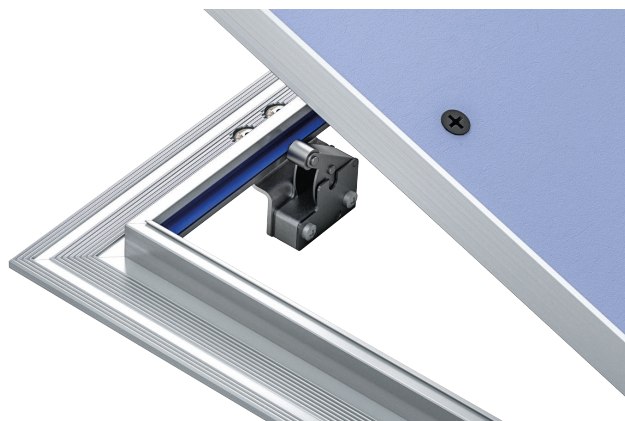
Případné možnosti na přání zákazníka:

- Vydávací varianta
- Pojistné lanko
- Výroba atypických rozměrů
- Zámek na čtyřhranný klíč místo tlačného
- Klička se záslepkou



Modrá akustická deska

Objednací č.	Název produktu (A1 x A2)	Hmotnost	Montážní rozměr			Čistý průřez		Výška	
			C1	C2	L	H	A2	T	V
TMD-3648	RDSa 200x200x12.5 US akustická -31dB	1,29 kg	212	212	23	149	200	13	42
TMD-5183	RDSa 200x300x12.5 US akustická -31dB	1,77 kg	212	312	23	149	300	13	42
TMD-3649	RDSa 300x300x12.5 US akustická -31dB	2,45 kg	312	312	23	249	300	13	42
TMD-5184	RDSa 300x400x12.5 US akustická -31dB	3,14 kg	312	412	23	249	400	13	42
TMD-5185	RDSa 300x600x12.5 US akustická -31dB	4,51 kg	312	612	23	249	600	13	42
TMD-3650	RDSa 400x400x12.5 US akustická -31dB	4,04 kg	412	412	23	349	400	13	42
TMD-5186	RDSa 400x600x12.5 US akustická -31dB	5,82 kg	412	612	23	349	600	13	42
TMD-3651	RDSa 500x500x12.5 US akustická -31dB	6,04 kg	512	512	23	449	500	13	42
TMD-3652	RDSa 600x600x12.5 US akustická -31dB	8,44 kg	612	612	23	549	600	13	42
TMD-5187	RDSa 700x700x12.5 US akustická -31dB	11,28 kg	712	712	23	649	700	13	42



* Barva těsnění je pouze ilustrační. Reálná barva se může lišit.