

REVIZNÍ DVÍŘKA HLINÍKOVÁ SVAŘOVANÁ VZDUCHOTĚSNÁ 12.5 mm

tlačný zámek, pevné panty, gumové těsnění



Dvířka jsou vyráběna ze speciálních hliníkových profilů, které jsou svařovány do venkovního a vnitřního rámu. Kompletní sestava je spojena pomocí pevného pantu a umožňuje tak otevírání křídla dvířek v případě potřeby.

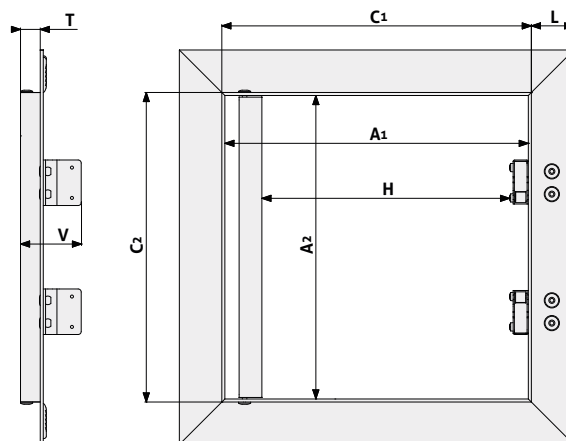
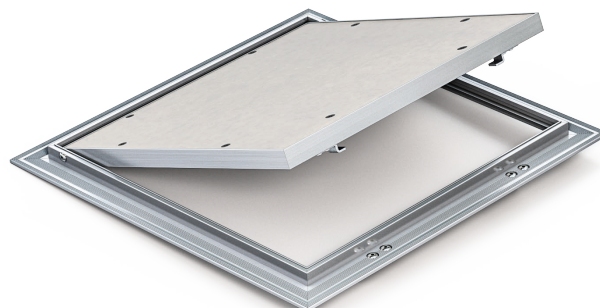
Vnitřní rám dvířek je osazen gumovým těsněním*, které zabraňuje průchodu vzduchu. Ve standardním provedení se tento model vyrábí s bílou, zelenou nebo červenou deskou.

Hlavní výhody modelu:

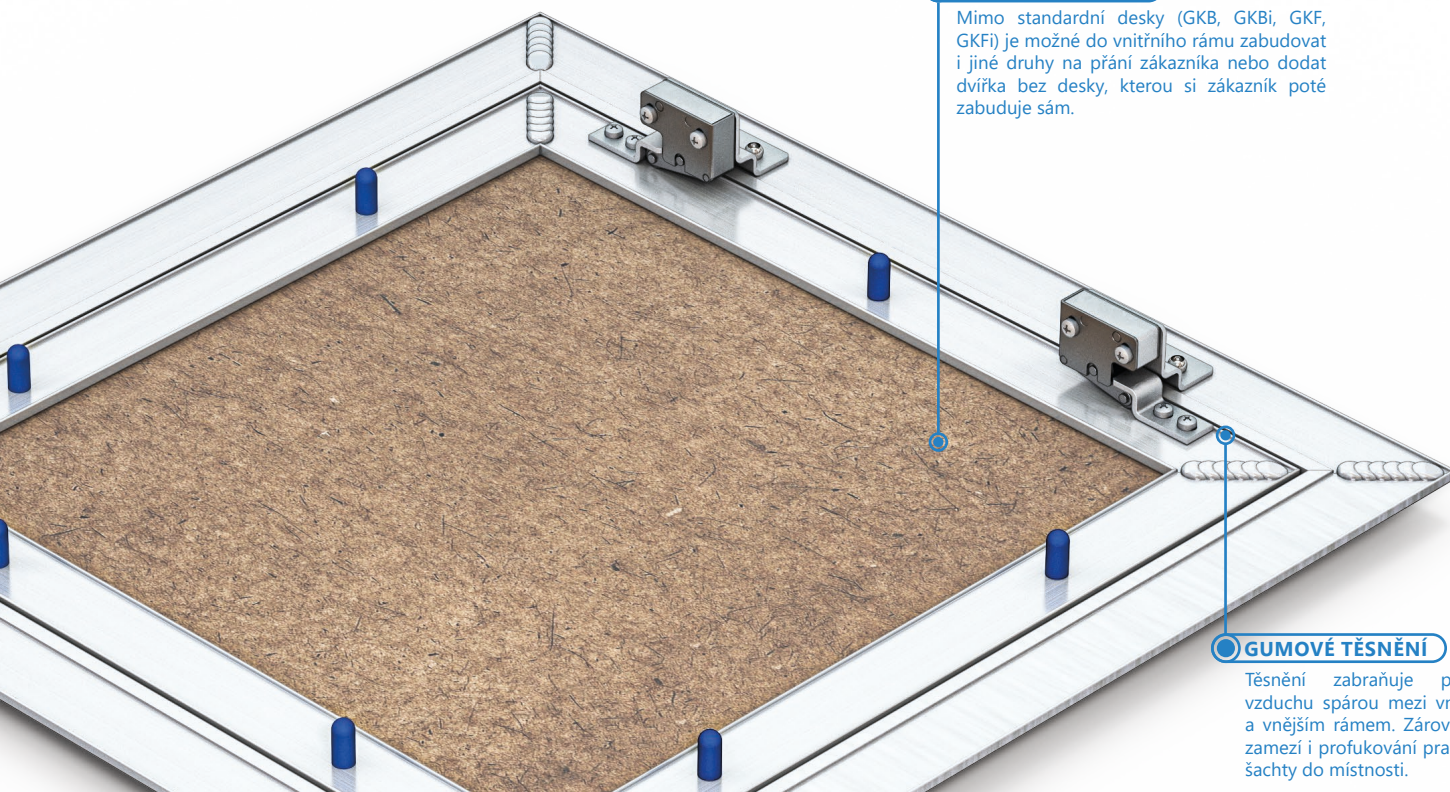
- Svařované rámy
- Lehce otevíratelný tlačný zámek
- Gumové těsnění testované na vzduchovou průvzdušnost
- Pevně ukotvené vnitřní křídlo

Pohodlné otevírání a zavírání je zaručeno tlačnými US zámkem, které jsou umístěné na venkovním rámu. Zatlačení na desku vnitřního rámu v místě zámků způsobí vycvaknutí či zacvaknutí západky.

Dvířka byla zkoušena na vzduchovou průvzdušnost v kategorii 4 podle normy ČSN EN 1026. Při požadavku na tuto normu je navíc do středu mezi tlačné zámkem umístěn zámek na čtyřhranný klíč. Tento typ dvířek se vyrábí pouze v jednokřídlé variantě.



Minimální rozměr stěna/strop 150 mm x 150 mm		Maximální rozměr stěna 1100 mm x 1100 mm strop 1300 mm x 1300 mm		



VARIABILNÍ VÝPLŇ

Mimo standardní desky (GKB, GKBi, GKF, GKFi) je možné do vnitřního rámu zabudovat i jiné druhy na přání zákazníka nebo dodat dvířka bez desky, kterou si zákazník poté zabuduje sám.

GUMOVÉ TĚSNĚNÍ

Těsnění zabraňuje průniku vzduchu spárou mezi vnitřním a vnějším rámem. Zároveň tak zamezí i profukování prachu ze šachty do místnosti.

Bílá deska GKB do suchého prostředí

Objednací č.	Název produktu (A1 x A2)	Hmotnost	Montážní rozměr			Čistý průřez		Výška	
			C1	C2	L	H	A2	T	V
TMD-3354	RDSt 200x200x12.5 GKB US těsnění	0,91 kg	212	212	23	149	200	13	42
TMD-1878	RDSt 200x300x12.5 GKB US těsnění	1,18 kg	212	312	23	149	300	13	42
TMD-3355	RDSt 300x300x12.5 GKB US těsnění	1,54 kg	312	312	23	249	300	13	42
TMD-3942	RDSt 300x400x12.5 GKB US těsnění	1,90 kg	312	412	23	249	400	13	42
TMD-1591	RDSt 300x600x12.5 GKB US těsnění	2,62 kg	312	612	23	249	600	13	42
TMD-3356	RDSt 400x400x12.5 GKB US těsnění	2,35 kg	412	412	23	349	400	13	42
TMD-3941	RDSt 400x600x12.5 GKB US těsnění	3,25 kg	412	612	23	349	600	13	42
TMD-3357	RDSt 500x500x12.5 GKB US těsnění	3,34 kg	512	512	23	449	500	13	42
TMD-3358	RDSt 600x600x12.5 GKB US těsnění	4,52 kg	612	612	23	549	600	13	42
TMD-3347	RDSt 700x700x12.5 GKB US těsnění	5,88 kg	712	712	23	649	700	13	42

Případné možnosti na přání zákazníka:

- Šroubovaná nebo lepená
- Jiná 12,5 mm silná deska (GKFi, akustická modrá)
- Vyndávací varianta
- Pojistné lanko
- Možnost dodání bez desky
- Výroba atypických rozměrů na poptávku
- Obklad
- Dvoukřídlá varianta
- Jiný zámek (klička, Fab,...)

Zelená deska GKBi - impregnovaná do vlhkého prostředí

Objednací č.	Název produktu (A1 x A2)	Hmotnost	Montážní rozměr			Čistý průřez		Výška	
			C1	C2	L	H	A2	T	V
TMD-4031	RDSt 200x200x12.5 GKBi US těsnění	0,93 kg	212	212	23	149	200	13	42
TMD-2836	RDSt 200x200x12.5 GKBi US těsnění	1,20 kg	212	312	23	149	300	13	42
TMD-4032	RDSt 300x300x12.5 GKBi US těsnění	1,57 kg	312	312	23	249	300	13	42
TMD-1232	RDSt 300x400x12.5 GKBi US těsnění	1,94 kg	312	412	23	249	400	13	42
TMD-2454	RDSt 300x600x12.5 GKBi US těsnění	2,67 kg	312	612	23	249	600	13	42
TMD-4033	RDSt 400x400x12.5 GKBi US těsnění	2,40 kg	412	412	23	349	400	13	42
TMD-2553	RDSt 400x600x12.5 GKBi US těsnění	3,33 kg	412	612	23	349	600	13	42
TMD-4034	RDSt 500x500x12.5 GKBi US těsnění	3,42 kg	512	512	23	449	500	13	42
TMD-4035	RDSt 600x600x12.5 GKBi US těsnění	4,63 kg	612	612	23	549	600	13	42
TMD-2145	RDSt 700x700x12.5 GKBi US těsnění	6,03 kg	712	712	23	649	700	13	42



* Barva těsnění je pouze ilustrační. Reálná barva se může lišit.