

REVIZNÍ DVÍŘKA HLINÍKOVÁ SVAŘOVANÁ DVOUKŘÍDLÁ 12.5 mm

tlačný zámek, pevné panty, dvě křídla

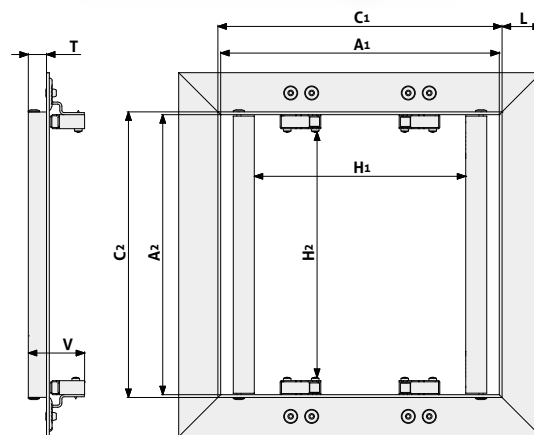
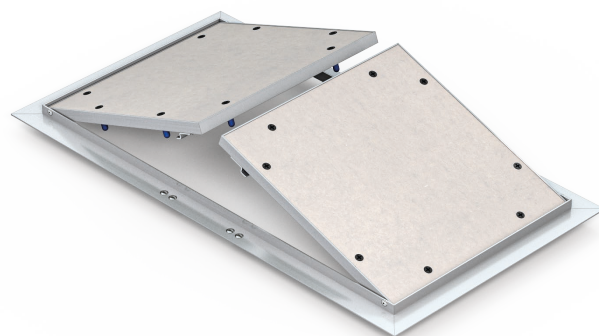
Tento typ dvířek je využíván především u velkých rozměrů. Dvířka jsou vyrobena ze standardního profilu. U velkých rozměrů pak ze zpevněného (vyztuženého profilu), díky kterému nedochází k prohýbání rámu a je s ním snadnější manipulace jak při dopravě, tak při montáži. U této varianty dvířek je třeba při zadávání rozměru myslet na požadovaný čistý průřez, jelikož po otevření křídel dojde ke zmenšení na obou stranách.

Hlavní výhody modelu:

- Svařované rámy
- Dvě otevíratelná křídla bez dělicí příčky
- Lehce otevíratelný tlačný zámek
- Vyztužené rámy u rozměrů nad 1000 mm
- Pevně ukotvené vnitřní rámy

Pohodlné otevírání a zavírání je zaručeno čtyřmi tlačnými US zámky, které jsou umístěny na venkovním rámu. Zatlačení na desku křídla v místě zámku způsobí vycvaknutí či zacvaknutí západky.

Tato varianta se používá především u velkých rozměrů, kde by jedno samostatné křídlo bylo příliš těžké a panty by ho neunesly. Zároveň tak ulehčuje celkovou manipulaci.



SDK stěna



SDK strop



Tlačný

Minimální rozměr
 300 mm x 300 mm

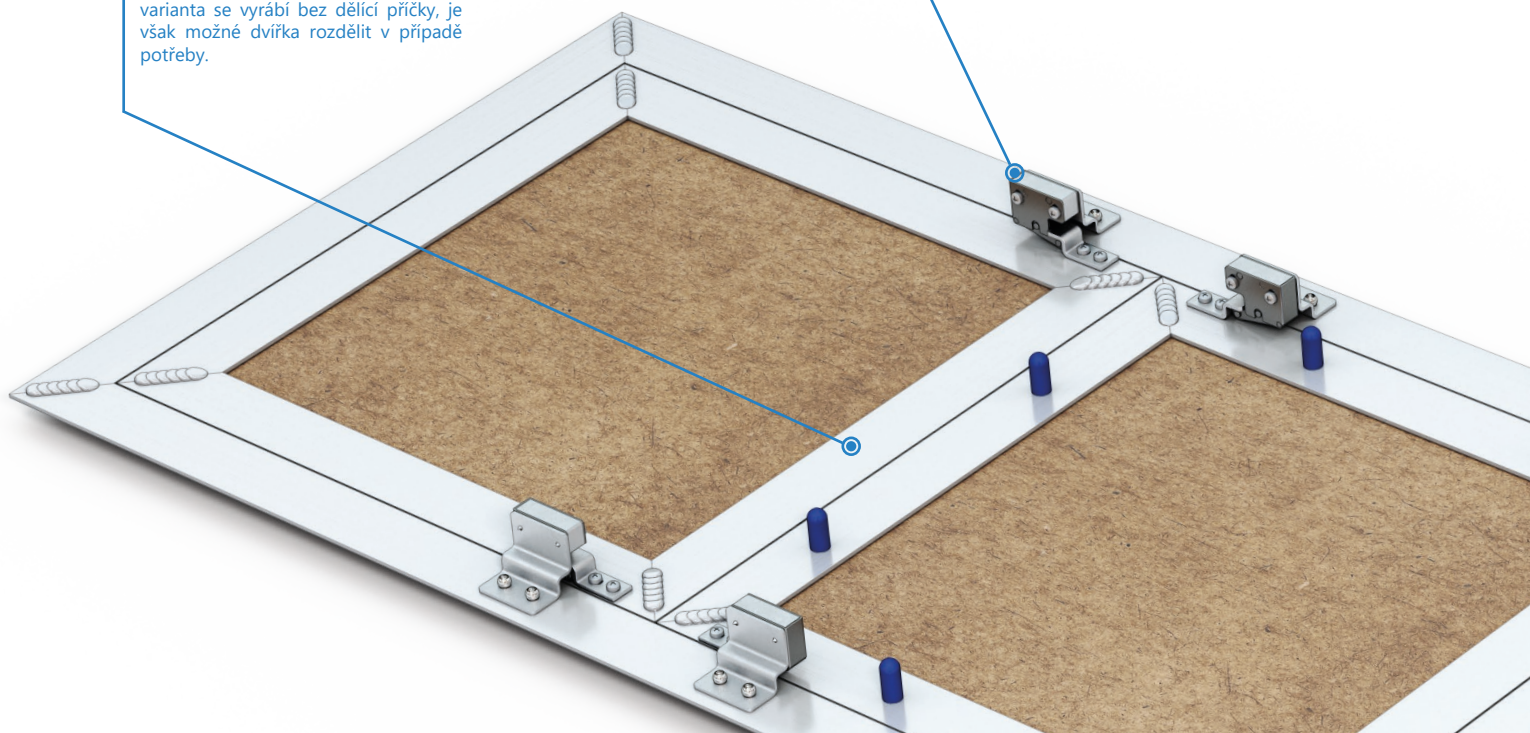
Maximální rozměr
 na poptání

DVĚ KŘÍDLA

Křídla lze otevírat nezávisle na sobě a jsou vhodná především pro velké rozměry dvířek. Nabízejí tak velký světlý průřez po otevření a nižší váhu samotného křídla. Standardní varianta se vyrábí bez dělicí příčky, je však možné dvířka rozdělit v případě potřeby.

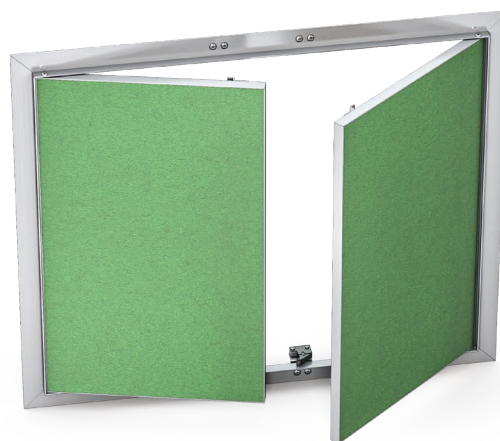
TLAČNÉ ZÁMKY

Jednoduchý, neviditelný a pohodlný systém otevírání při zatlačení na desku vnitřního rámu dělá z tlačných zámků nejpoužívanější variantu zavírání pro revizní dvířka.



Případné možnosti na přání zákazníka:

- Jiná deska (GKFi, akustická, děrovaná...)
- Vydávací varianta
- Pojistné lanko
- Možnost dodání i bez výplně
- Úprava pro keramický obklad (viz strana 68-70)
- Dvoukřídlá dvířka je možné vyrobit také v tloušťce 15 a 25 mm*



DVOUKŘÍDLÁ DVÍŘKA DO STROPU

PANTOVÁ

U větších rozměrů tvoří otočné panty kovové čepy a oba rámy jsou v místě pantu zpevněny ocelovými úhelníky. Nadstandardně velké rozměry se vyrábí pouze ve vydávací variantě z vyztuženého profilu.

VYNDÁVACÍ

U nadstandardně velkých rozměrů jsou dvířka z důvodu vyšší bezpečnosti vyrobena vydávací z vyztuženého profilu. Tím je zajištěna snadnější montáž, kdy je nejprve samostatně zabudován venkovní rám a následně je nasazeno křídlo, které je zajištěno dvěma šrouby proti nechtěnému vysazení. Dvířka mohou fungovat podobně jako pantová. Z důvodu vyšší bezpečnosti jsou nadrozměrná dvířka opatřena zámkem na čtyřhranný klíč. Tato dvířka je nutné ukotvit nejen do opláštěného podhledu, ale také pomocí drátů do pevné konstrukce budovy. Podrobnosti o montáži jsou uvedeny v návodu, který je součástí balení.

DVOUKŘÍDLÁ DVÍŘKA DO STĚNY

U větších rozměrů dvířek tvoří otočné panty kovové čepy a oba rámy jsou v místě pantu zpevněny ocelovými úhelníky. Dvířka lze též vyrobit vydávací.

*Dvoukřídlá dvířka je možné vyrobit také v tloušťce 15 a 25 mm, ovšem s omezenými rozměry oproti variantě 12,5 mm a to z důvodu vyšší váhy dvířek a vzhledem k možnostem použitých profilů.

Veškeré podrobnosti o výrobě, maximálních rozměrech a vhodné variantě dvířek na poptání.

