

REVIZNÍ DVÍŘKA HLINÍKOVÁ SVAŘOVANÁ KLASICKÁ KL 25mm

klíčkový zámek, pevné panty

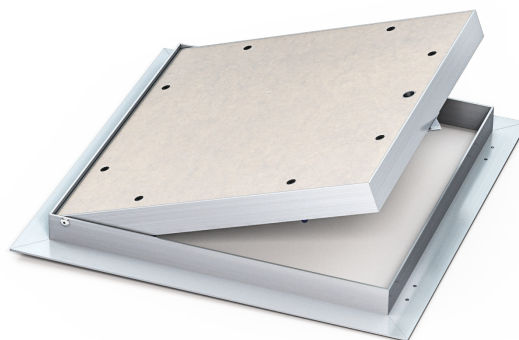
Dvířka jsou vyráběna z hliníkových profilů, které jsou svařovány do venkovního a vnitřního rámu. Kompletní sestava je spojena pomocí pevného pantu a umožňuje tak otevírání křídla dvířek v případě potřeby.

Ve standardním provedení se tento model vyrábí v tloušťce 25mm (2x12,5mm) s bílou nebo zelenou deskou, upevněnou do vnitřního rámu pomocí samovrtných šroubů.

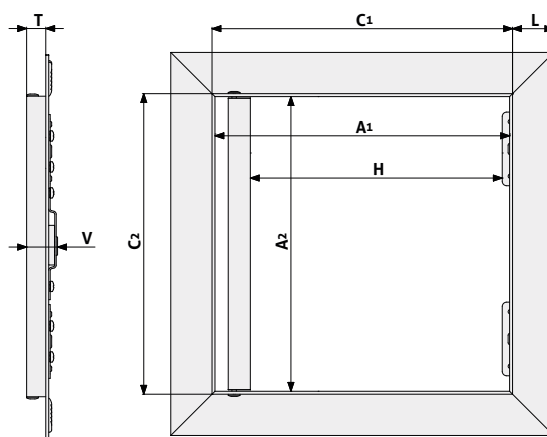
Hlavní výhody modelu:

- Svařované rámy
- Nízký zámek
- Zajištěné otevírání
- Pevně ukotvené vnitřní křídlo

Otevírání a zavírání umožňuje plastový čtyřhranný klíč, který se vloží do otvoru v desce na vnitřním rámu a otočením odjistí či zajistí západku. Klíč je součástí balení.



SDK stěna	SDK strop	Klíčka
Minimální rozměr 150 mm x 150 mm		Maximální rozměr 1000 mm x 1000 mm



Případné možnosti na přání zákazníka:

- Jiná 15mm silná deska (GKF, GKFi, atd...)
- Možnost dodání bez desky (viz TL-RD-039)
- Vyndávací varianta
- Pojistné lanko
- Výroba atypických a velkých rozměrů - volně měnitelné po 1mm pro zadanou kótu
- Dvoukřídlová varianta (viz TL-RD-029)
- Možnost jiného zámku

U revizních dvířek velkých rozměrů s dvojitým záklopem je třeba zvážit, zda-li je nutné, aby vnitřní křídlo dvířek bylo vyplněno dvěma deskami, nebo by stačilo použít pouze jednu desku o tloušťce 12,5mm. S variantou výplně jedné 12,5mm desky je venkovní rám vyroben standardně pro 25mm záklop. Po zabudování pohledová strana dvířek lícuje se záklopem stěny nebo stropu. V této variantě je možné dvířka vyrábět ve větším rozměru, než je 1000 x 1000mm.

Veškeré podrobnosti o výrobě, maximálních rozměrech a vhodné variantě dvířek na poptání u výrobce.

Bílá deska GKB do suchého prostředí

Objednací č.	Název produktu (A1 x A2)	Hmotnost	Montážní rozměr			Čistý průřez		Výška	
			C1	C2	L	H	A2	T	V
TMD-5171	RDS 200x200x25 GKB KL	1,27 kg	204	204	25,5	145	200	25,5	33,5
TMD-3195	RDS 300x300x25 GKB KL	2,41 kg	304	304	25,5	245	300	25,5	33,5
TMD-5172	RDS 400x400x25 GKB KL	3,93 kg	404	404	25,5	345	400	25,5	33,5
TMD-5173	RDS 500x500x25 GKB KL	5,80 kg	504	504	25,5	445	500	25,5	33,5
TMD-3344	RDS 600x600x25 GKB KL	8,05 kg	604	604	25,5	545	600	25,5	33,5

Zelená deska GKBi - impregnovaná do vlhkého prostředí

Objednací č.	Název produktu (A1 x A2)	Hmotnost	Montážní rozměr			Čistý průřez		Výška	
			C1	C2	L	H	A2	T	V
TMD-5174	RDS 200x200x25 GKBi KL	1,29 kg	204	204	25,5	145	200	25,5	33,5
TMD-5175	RDS 300x300x25 GKBi KL	2,47 kg	304	304	25,5	245	300	25,5	33,5
TMD-5176	RDS 400x400x25 GKBi KL	4,02 kg	404	404	25,5	345	400	25,5	33,5
TMD-5177	RDS 500x500x25 GKBi KL	5,96 kg	504	504	25,5	445	500	25,5	33,5
TMD-5178	RDS 600x600x25 GKBi KL	8,27 kg	604	604	25,5	545	600	25,5	33,5