

REVIZNÍ DVÍŘKA HLINÍKOVÁ SVAŘOVANÁ KLASICKÁ KL 15 mm

kličkový zámek, pevné panty

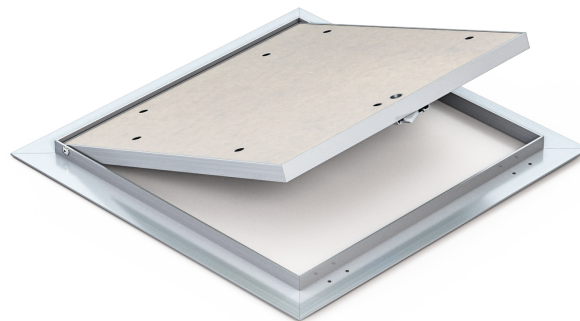
Dvířka jsou vyráběna z hliníkových profilů, které jsou svařovány do venkovního a vnitřního rámu. Kompletní sestava je spojena pomocí pevného pantu a umožňuje tak otevírání křídla dvířek v případě potřeby.

Bílá, zelená nebo červená deska je upevněna do vnitřního rámu pomocí samovrtných šroubů.

Hlavní výhody modelu:

- Svařované rámy
- Nízký zámek
- Zajištěné otevírání
- Pevně ukotvené vnitřní křídlo

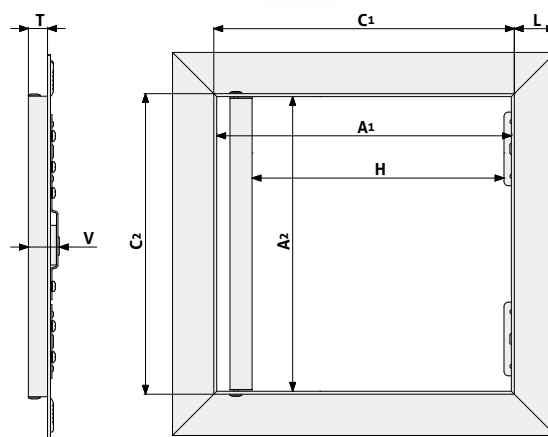
Otevírání a zavírání umožňuje plastový čtyřhranný klíč, který se vloží do otvoru v desce na vnitřním rámu a otočením odjistí či zajistí západku. Klíč je součástí balení.



SDK stěna	SDK strop	Klíčka
Minimální rozměr 150 mm x 150 mm		Maximální rozměr 1100 mm x 1100 mm

Případné možnosti na přání zákazníka:

- Jiná 15mm silná deska (GKF, GKFi, atd...)
- Možnost dodání bez desky (viz TL-RD-039)
- Vydávací varianta
- Pojistné lanko
- Výroba atypických a velkých rozměrů - volně měnitelné po 1mm pro zadanou kótu
- Dvoukřídlová varianta (viz TL-RD-029)
- Možnost jiného zámku



Bílá deska GKB do suchého prostředí

Objednací č.	Název produktu (A1 x A2)	Hmotnost	Montážní rozměr			Čistý průřez		Výška	
			C1	C2	L	H	A2	T	V
TMD-5158	RDS 200x200x15 GKB KL	0,90 kg	204	204	25	153	200	15,5	23,5
TMD-5159	RDS 200x300x15 GKB KL	1,22 kg	204	304	25	153	300	15,5	23,5
TMD-2781	RDS 300x300x15 GKB KL	1,65 kg	304	304	25	253	300	15,5	23,5
TMD-5160	RDS 300x400x15 GKB KL	2,08 kg	304	404	25	253	400	15,5	23,5
TMD-5161	RDS 300x600x15 GKB KL	2,95 kg	304	604	25	253	600	15,5	23,5
TMD-5162	RDS 400x400x15 GKB KL	2,63 kg	404	404	25	353	400	15,5	23,5
TMD-5163	RDS 400x600x15 GKB KL	3,72 kg	404	604	25	353	600	15,5	23,5
TMD-3980	RDS 500x500x15 GKB KL	3,84 kg	504	504	25	453	500	15,5	23,5
TMD-5164	RDS 600x600x15 GKB KL	5,27 kg	604	604	25	553	600	15,5	23,5

Zelená deska GKBi - impregnovaná do vlhkého prostředí

Objednací č.	Název produktu (A1 x A2)	Hmotnost	Montážní rozměr			Čistý průřez		Výška	
			C1	C2	L	H	A2	T	V
TMD-5166	RDS 200x200x15 GKBi KL	0,97 kg	204	204	25	153	200	15,5	23,5
TMD-5167	RDS 300x300x15 GKBi KL	1,81 kg	304	304	25	253	300	15,5	23,5
TMD-3991	RDS 400x400x15 GKBi KL	2,92 kg	404	404	25	353	400	15,5	23,5
TMD-5168	RDS 500x500x15 GKBi KL	4,29 kg	504	504	25	453	500	15,5	23,5
TMD-5169	RDS 600x600x15 GKBi KL	5,93 kg	604	604	25	553	600	15,5	23,5