

REVIZNÍ DVÍŘKA HLINÍKOVÁ LISOVANÁ

VZDUCHOTĚSNÁ PANTOVÁ 25 mm

tlačný zámek, pevné panty, gumové těsnění

Dvířka jsou vyráběna ze speciálních hliníkových profilů, které jsou lisováním spojené do venkovního a vnitřního rámu pomocí výztužných pozinkovaných rohů. Kompletní sestava je spojena pomocí pevného pantu a umožňuje tak otevírání křídla dvířek v případě potřeby.

Vnější rám dvířek je osazen gumovým těsněním, které zamezí průniku vzduchu. Ve standardním provedení se tento model vyrábí s bílou či zelenou deskou, upevněnou do vnitřního rámu pomocí samovrtných šroubů.

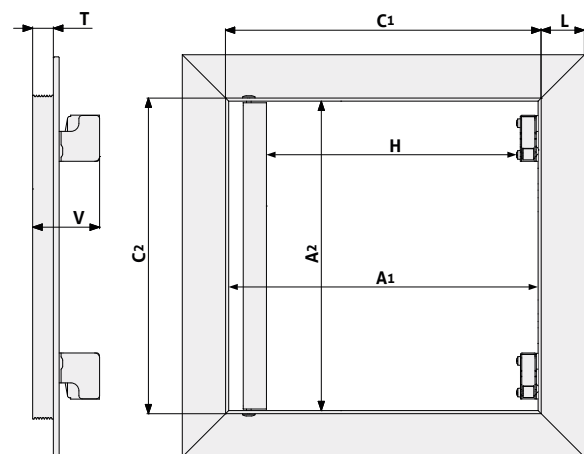
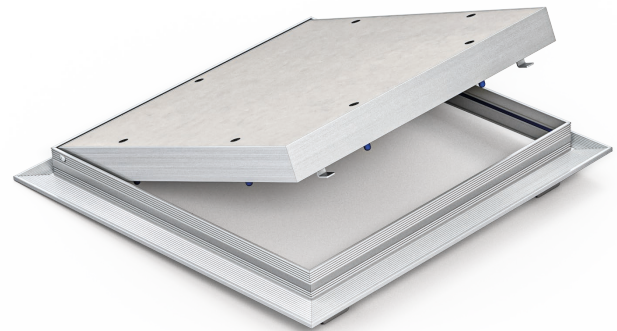
Hlavní výhody modelu:

- Gumové těsnění testované na vzduchovou průvzdušnost
- Lehce otevíratelný tlačný zámek
- Pevně ukotvené vnitřní křídlo

Pohodlné otevírání a zavírání je zaručeno dvěma tlačnými zámkami, které jsou umístěné v rozích venkovního rámu. Zatlačení na desku vnitřního rámu v místě zámků způsobí vycvaknutí či zacvaknutí západky.

Případné možnosti na přání zákazníka:

- Jiná 2 x 12,5 mm silná deska (GKF, GKFi, modrá akustická,...)
- Možnost dodání i bez desky
- Výroba atypických rozměrů po 50 mm (150x150,250x250,...) s pevnou kótou „A“



SDK stěna	SDK strop	Tlačný	Prach	Vzduch
Minimální rozměr 150 mm x 150 mm		Maximální rozměr 600 mm x 600 mm		

Bílá deska GKB do suchého prostředí

Objednací č.	Název produktu (A1 x A2)	Hmotnost	Montážní rozměr			Čistý průřez		Výška	
			C1	C2	L	H	A1	T	V
TMD-6333	RDLv 200x200x25 GKB US vzduchotěsná	1,35 kg	205	205	24	140	200	25	57
TMD-6334	RDLv 300x300x25 GKB US vzduchotěsná	2,46 kg	305	305	24	240	300	25	57
TMD-2701	RDLv 400x400x25 GKB US vzduchotěsná	3,93 kg	405	405	24	340	400	25	57
TMD-6335	RDLv 500x500x25 GKB US vzduchotěsná	5,76 kg	605	605	24	540	600	25	57

