

REVIZNÍ DVÍŘKA HLINÍKOVÁ LISOVANÁ

PRACHOTĚSNÁ VYNDÁVACÍ 12.5 mm

tlačný zámek, vyndávací, kartáčkové těsnění



Dvířka jsou vyráběna ze speciálních hliníkových profilů, které jsou lisováním spojené do venkovního a vnitřního rámu pomocí výztužných pozinkovaných rohů. Kompletní sestava není spojena pomocí pevného pantu a umožňuje tak vyjmutí křídla dvířek v případě potřeby. Součástí vnitřního rámu je kartáčkové těsnění, které zabraňuje profukování prachu ze šachty do místnosti.

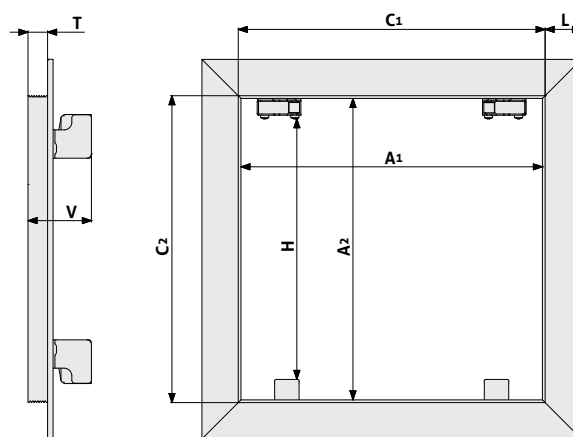
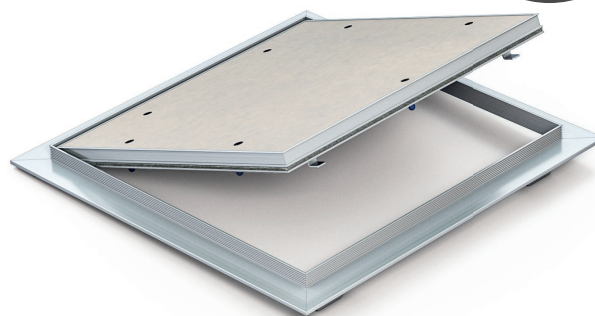
Ve standardním provedení se vyrábí s bílou či zelenou deskou, upevněnou do vnitřního rámu pomocí samovrtných šroubů.

Hlavní výhody modelu:

- Odnímatelný vnitřní rám zvětšující čistý průřez
- Kartáčkové těsnění pro zachytávání prachu
- Jednoduše vyměnitelné křídlo již po zabudování

Pohodlné otevírání a zavírání je zaručeno dvěma tlačnými zámky, které jsou umístěné v rozích venkovního rámu.

Z důvodu vyšší bezpečnosti jsou dvířka opatřena bezpečnostním lankem, které zabraňuje samovolnému vypadnutí.



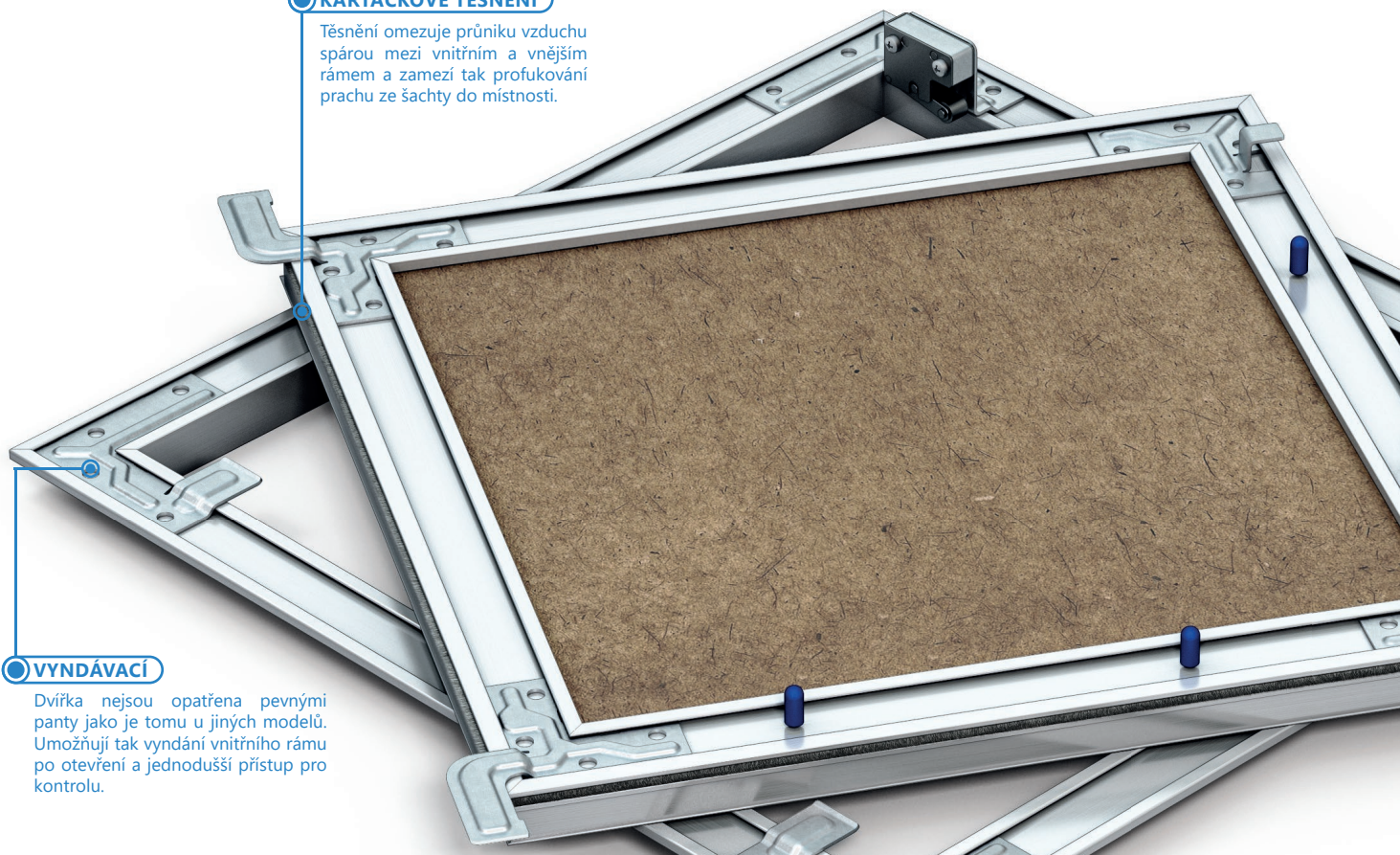
 SDK stěna	 SDK strop	 Tlačný	 Prach
Minimální rozměr 150 mm x 150 mm		Maximální rozměr 1200 mm x 1200 mm	

KARTÁČKOVÉ TĚSNĚNÍ

Těsnění omezuje průniku vzduchu spárou mezi vnitřním a vnějším rámem a zamezí tak profukování prachu ze šachty do místnosti.

VYNDÁVACÍ

Dvířka nejsou opatřena pevnými panty jako je tomu u jiných modelů. Umožňují tak vyndání vnitřního rámu po otevření a jednodušší přístup pro kontrolu.



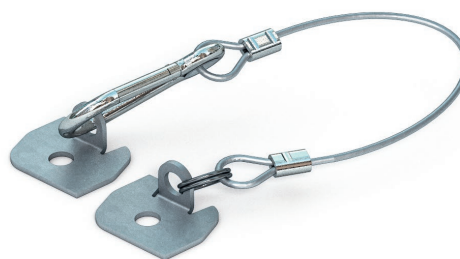
Bílá deska GKB do suchého prostředí

Objednací č.	Název produktu (A1 x A2)	Hmotnost	Montážní rozměr			Čistý průřez		Výška	
			C1	C2	L	H	A1	T	V
TMD-5210	RDLp 200x200x12.5 GKB US prachotěsná (V)	0,84 kg	204	204	24	174	200	13	44
TMD-5211	RDLp 200x300x12.5 GKB US prachotěsná (V)	1,09 kg	204	304	24	274	200	13	44
TMD-5212	RDLp 300x300x12.5 GKB US prachotěsná (V)	1,42 kg	304	304	24	274	300	13	44
TMD-5213	RDLp 300x400x12.5 GKB US prachotěsná (V)	1,76 kg	304	404	24	374	300	13	44
TMD-5214	RDLp 300x600x12.5 GKB US prachotěsná (V)	2,43 kg	304	604	24	574	300	13	44
TMD-5215	RDLp 400x400x12.5 GKB US prachotěsná (V)	2,18 kg	404	404	24	374	400	13	44
TMD-5216	RDLp 400x600x12.5 GKB US prachotěsná (V)	3,04 kg	404	604	24	574	400	13	44
TMD-5217	RDLp 500x500x12.5 GKB US prachotěsná (V)	3,13 kg	504	504	24	474	500	13	44
TMD-5218	RDLp 600x600x12.5 GKB US prachotěsná (V)	4,26 kg	604	604	24	574	600	13	44
TMD-5219	RDLp 700x700x12.5 GKB US prachotěsná (V)	5,57 kg	704	704	24	674	700	13	44

Dvířka byla zkoušena na vzduchovou průvzdušnost v kategorii 2 podle normy ČSN EN 1026. Při požadavku na tuto normu je navíc do středu mezi tlačné zámky umístěn zámek na čtyřhranný klíč. Tento typ dvířek se vyrábí pouze ve variantě jednokřídlé.

Případné možnosti na přání zákazníka:

- Jiná 12,5 mm silná deska (GKF, GKFi, modrá akustická,...)
- Možnost dodání i bez desky
- Výroba atypických rozměrů po 50 mm (150x150,250x250,...) s pevnou kótou „A“



Místnosti s výskytem zvýšené vlhkosti, jako jsou koupelny či záchody, vyžadují použití odolnější zelené desky, která obsahuje impregnovanou vrstvu.

Zelená deska GKBi - impregnovaná do vlhkého prostředí

Objednací č.	Název produktu (A1 x A2)	Hmotnost	Montážní rozměr			Čistý průřez		Výška	
			C1	C2	L	H	A1	T	V
TMD-5220	RDLp 200x200x12.5 GKBi US prachotěsná (V)	0,85 kg	204	204	24	174	200	13	44
TMD-5221	RDLp 200x300x12.5 GKBi US prachotěsná (V)	1,10 kg	204	304	24	274	200	13	44
TMD-5222	RDLp 300x300x12.5 GKBi US prachotěsná (V)	1,45 kg	304	304	24	274	300	13	44
TMD-5223	RDLp 300x400x12.5 GKBi US prachotěsná (V)	1,79 kg	304	404	24	374	300	13	44
TMD-5224	RDLp 300x600x12.5 GKBi US prachotěsná (V)	2,48 kg	304	604	24	574	300	13	44
TMD-5225	RDLp 400x400x12.5 GKBi US prachotěsná (V)	2,23 kg	404	404	24	374	400	13	44
TMD-5226	RDLp 400x600x12.5 GKBi US prachotěsná (V)	3,11 kg	404	604	24	574	400	13	44
TMD-5227	RDLp 500x500x12.5 GKBi US prachotěsná (V)	3,20 kg	504	504	24	474	500	13	44
TMD-5228	RDLp 600x600x12.5 GKBi US prachotěsná (V)	4,36 kg	604	604	24	574	600	13	44
TMD-5229	RDLp 700x700x12.5 GKBi US prachotěsná (V)	5,71 kg	704	704	24	674	700	13	44

