

Jezdec profilu BA/BS – akustická guma

Popis produktu:

Je vyráběn lisováním válcovaného, pozinkovaného plechu v tloušťce 1.00 mm a následným připevněním akustické gumy, která umožňuje snížit vibrace a tím i strukturální hluk.

Rozsah použití:

Závěs je používán jako kotvicí prvek pro velmi nízké uchycení sádkartonových, ocelových profilů BA 50 nebo BS 50 do pevné konstrukce budov ve svislém, vodorovném či šikmém systému.



Charakteristika:

Materiál	Válcovaný plech DX51
Povrch	Pozinkovaný – min Z100 (ČSN EN 10327)
Tloušťka	1.00 mm (ČSN EN 10143)
Hořlavost	Třída A1 (EN 14195)
Trvanlivost	Třída B
Nebezpečné látky	NPD

Varianty výrobků:

Kód	Název	Zatížení	Balení	Váha
TMD-5062	Jezdec profilu BA 50/15 (akustická guma)	0,20 kN	100 ks	0,0395 kg
TMD-5063	Jezdec profilu BS 50/15 (akustická guma)	0,20 kN	100 ks	0,0395 kg

Skutečná hmotnost výrobku se může lišit v rozsahu +/-5% dle ČSN EN10143

Montáž:

Instalace prvku může být přímá skrze otvor o průměru 6mm pomocí stropního trnu, případně lze jezdec zavěsit na závitovou tyč M6 (možnost nastavení výšky). Profil BA/BS následně nacvakneme ze spodní strany na jezdec.

Balení:

Jezdec profilu je balen po 100 ks v kartonové krabici. Každý rozměr je označen identifikačním štítkem.



Jezdec profilu BA/BS – akustická guma

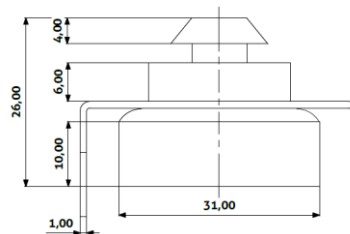
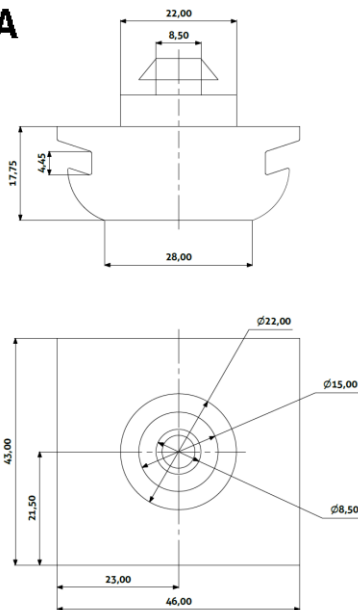
Skladování:

Produkt je zapotřebí skladovat v suchém a temperovaném prostředí, aby nedocházelo ke kondenzování vody na povrchu produktu.

Technický výkres:



BA



BS

