

Rychlozávěs s hákem

Popis produktu:

Je vyráběn lisováním válcovaného pozinkovaného drátu o průměru 4.00 mm a jednopérové svorky, která je k závěsu připevněna lisováním

Rozsah použití:

Závěs je používán jako kotvicí prvek pro rychlé uchycení hlavních T-profilů do pevné konstrukce budov či napojení závěsného drátu ve vodorovném systému.

Charakteristika:

Identifikační kód	TMD-0157-Z
Objednací kód	1.348129 T
Název	Rychlozávěs pérový s hákem (SHUT)
Balení	100 ks
Hmotnost	0.0240 kg
Zatížení	0,40 kN
Materiál	Válcovaný plech DX51
Povrch	Pozinkovaný – min Z100 (ČSN EN 10327) Antikoroziní úprava Delta Tone
Tloušťka	4.00 mm (ČSN EN 10143)
Hořlavost	Třída A1 (EN 14195)
Trvanlivost	Třída B
Nebezpečné látky	NPD

Montáž:

Montáž se provádí zaháknutím do „T“. Strana závěsu s pérovou svorkou se navlékne na drát, což umožňuje jednoduché a rychlé vyrovnání konstrukce.



Rychlozávěs s hákem

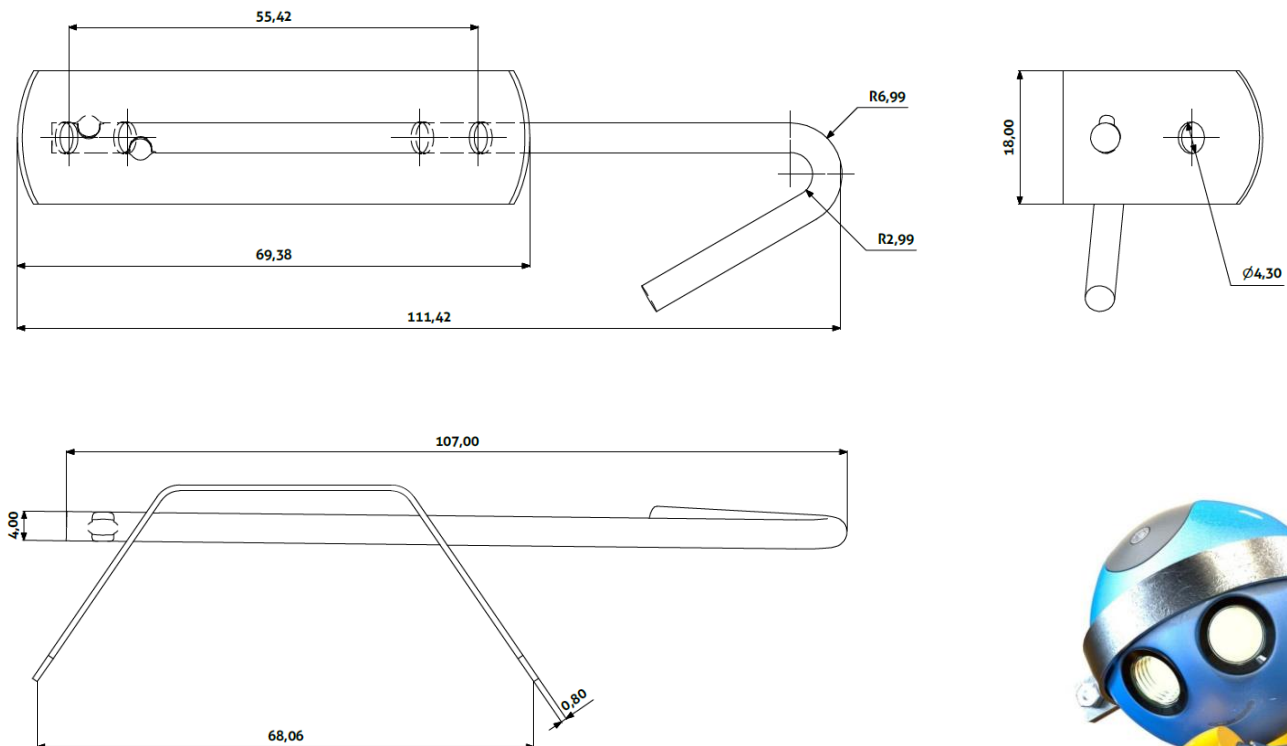
Balení:

Rychlozávěs s hákem je balený po 100 ks v kartonové krabici označen identifikačním štítkem.

Doporučené skladování:

Produkt je zapotřebí skladovat v suchém a temperovaném prostředí, aby nedocházelo ke kondenzování vody na povrchu produktu.

Technický výkres:



Rychlozávěs s hákem

