

Propojovací úhelník surný

Popis produktu:

Produkt je vyroben z ocelového/pozinkovaného plechu v tloušťce 2.00 mm. Otvory o průměru 8 mm spolu s oválnými otvory slouží pro montáž konstrukce.

Rozsah použití:

Produkt slouží k připojení výztužných profilů na stěny a stropy, slouží jako příslušenství k profilové řadě UA pro montáž sádkartonových konstrukcí. Může také sloužit pro ukotvení ocelových dveřních zárubní a dodává se bez spojovacího materiálu.

Charakteristika:

Materiál	Válcovaný plech DX51
Povrch	Pozinkovaný – min Z100 (ČSN EN 10327)
Tloušťka	2.00 mm (ČSN EN 10143)
Hořlavost	Třída A1 (EN 14195)
Trvanlivost	Třída B
Nebezpečné látky	NPD



Varianty výrobků:

Kód	Název	Zatížení	Balení	Váha
TMD-4410 (1.348165 C/S-T)	Propojovací úhelník surný UA 050	- kN	8 ks	0,1900 kg
TMD-4421 (1.348166 C/S-T)	Propojovací úhelník surný UA 075	- kN	8 ks	0,3000 kg
TMD-4422 (1.348167 C/S-T)	Propojovací úhelník surný UA 100	- kN	8 ks	0,4320 kg
TMD-4423 (1.348167,1 C/S-T)	Propojovací úhelník surný UA 125	- kN	8 ks	0,5800 kg

Skutečná hmotnost výrobku se může lišit v rozsahu +/-5% dle ČSN EN10143

Montáž:

Montáž se provádí ukotvením jedné strany úhelníku na zem do betonu skrze kulaté otvory za pomoci natloukacích hmoždinek. Část úhelníku s oválným otvorem se přišroubuje k profilu UA za pomoci šroubu M8, matky M8 a podložky M8.

Balení:

Propojovací úhelníky jsou svázané po 8 ks páskou s identifikačním štítkem.



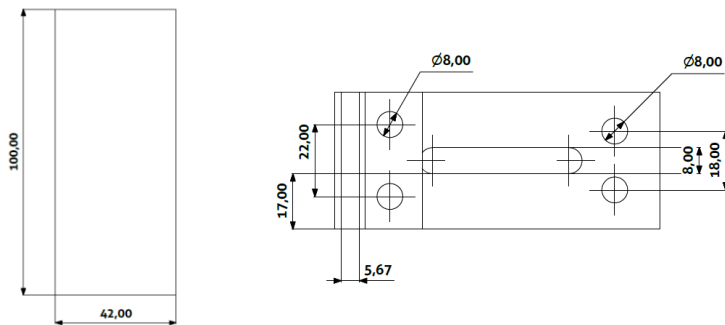
Propojovací úhelník suvný

Skladování:

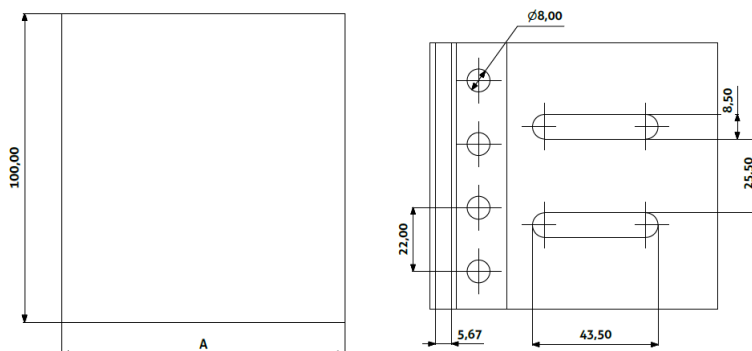
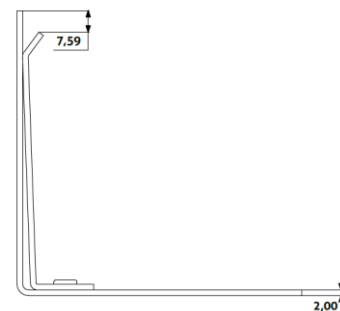
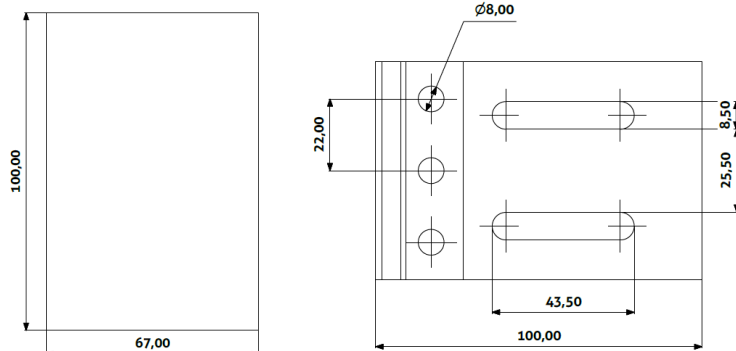
Produkt je zapotřebí skladovat v suchém a temperovaném prostředí, aby nedocházelo ke kondenzování vody na povrchu produktu.

Technický výkres:

Suvný úhelník 50



Suvný úhelník 75



Kód	Název	A
TMD-4422 (1.348167 C/S-T)	Propojovací úhelník suvný UA 100	92 mm
TMD-4423 (1.348167,1 C/S-T)	Propojovací úhelník suvný UA 125	117 mm

