

# Propojovací úhelník UA 50

## Popis produktu:

Produkt je vyroben z ocelového/pozinkovaného plechu v tloušťce 2.00 mm. Otvory o průměru 8 mm spolu s oválnými otvory slouží pro montáž konstrukce.

## Rozsah použití:

Produkt slouží k připojení výztužných profilů na stěny a stropy, slouží jako příslušenství k profilové řadě UA pro montáž sádkartonových konstrukcí. Může také sloužit pro ukotvení ocelových dveřních zárubní a dodává se bez spojovacího materiálu.



## Charakteristika:

<b>Materiál</b>	Válcovaný plech DX51
<b>Povrch</b>	Pozinkovaný – min Z100 (ČSN EN 10327)
<b>Tloušťka</b>	2.00 mm (ČSN EN 10143)
<b>Hořlavost</b>	Třída A1 (EN 14195)
<b>Trvanlivost</b>	Třída B
<b>Nebezpečné látky</b>	NPD

## Varianty výrobků:

Kód	Název	Zatížení	Balení	Váha
TMD-4019 (1.348165 C)	Propojovací úhelník UA 050	- kN	8 ks	0,1110 kg
TMD-4020 (1.348166 C)	Propojovací úhelník UA 075	- kN	8 ks	0,1825 kg
TMD-4021 (1.348167 C)	Propojovací úhelník UA 100	- kN	8 ks	0,2937 kg
TMD-4022 (1.348167,1 C)	Propojovací úhelník UA 125	- kN	8 ks	0,3744 kg

Skutečná hmotnost výrobku se může lišit v rozsahu +/-5% dle ČSN EN10143

## Montáž:

Montáž se provádí ukotvením jedné strany úhelníku na zem do betonu skrze kulaté otvory za pomoci natloukacích hmoždinek. Část úhelníku s oválným otvorem se přišroubuje k profilu UA za pomoci šroubu M8, matky M8 a podložky M8.



# Propojovací úhelník UA 50

## Balení:

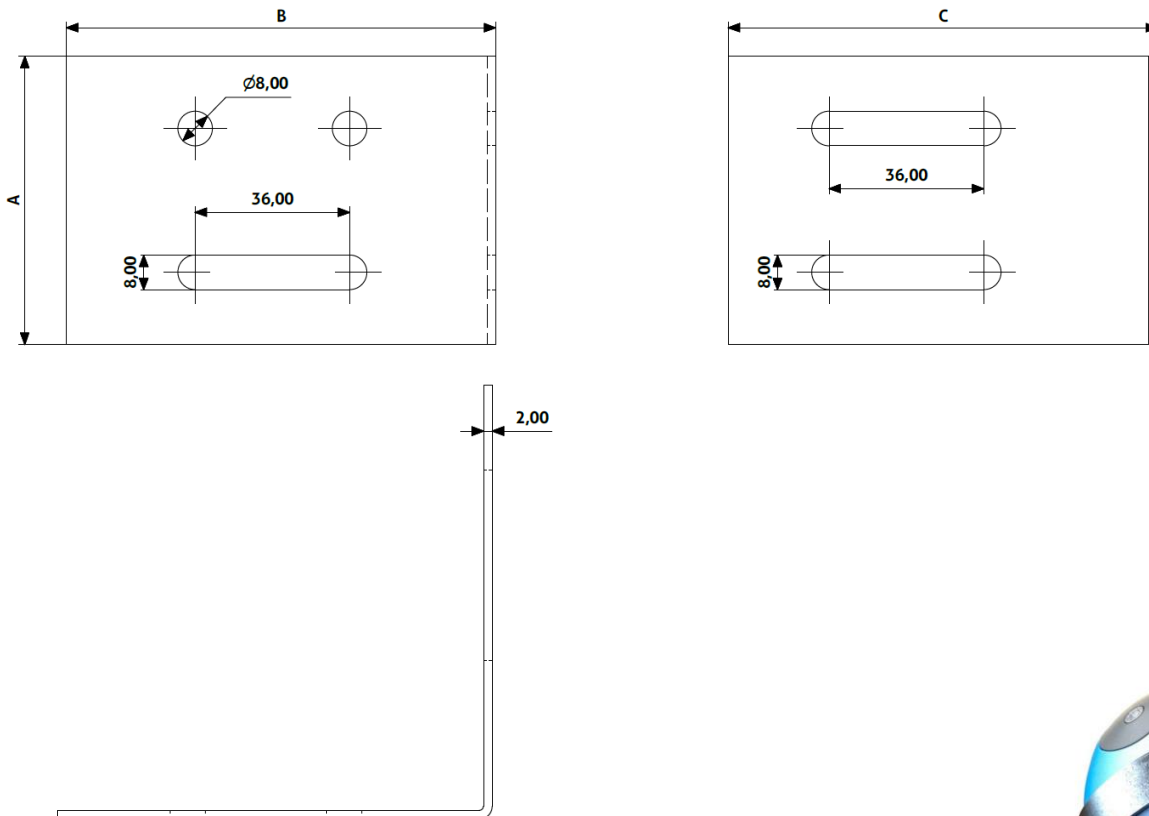
Propojovací úhelníky jsou svázaný po 8 ks páskou s identifikačním štítkem.

## Skladování:

Produkt je zapotřebí skladovat v suchém a temperovaném prostředí, aby nedocházelo ke kondenzování vody na povrchu produktu.



## Technický výkres:



Kód	Produkt	A	B	C	Váha
TMD-0196	Propojovací úhelník UA 050	40 mm	50 mm	96 mm	0,0295 kg
TMD-0197	Propojovací úhelník UA 075	60 mm	76,5 mm	96 mm	0,1054 kg
TMD-0198	Propojovací úhelník UA 100	85 mm	75,5 mm	106 mm	0,0352 kg

